

# System svařovacích hořáků MIG/MAG „ABIROB® A ECO“ vzduchem chlazené



## Jednoduché & efektivní ...

Typová řada výrobků ABIROB® A ECO, která je inovativní svojí koncepcí a určuje směry standardizace, zajišťuje svým robustním provedením a jednoduchou manipulací, trvale precizní průběh a hospodárnost svařovacího procesu.

System hořáku umožňuje – díky inovativnímu systému Interlock – jednoduchou a rychlou výměnu hadicového svazku při zachování polohy TCP.

## Argumenty které mluví samy za sebe:

- Jednoduchá a kompaktní modulová konstrukce – snadnější servis
- Štíhlý design – optimální přístupnost
- Vysoká míra stability a reprodukovatelnost – maximální bezpečnost TCP bodu, dokonce i při havárii (Crash)
- Inovativní systém Interlock – jednoduchá a rychlá výměna hadicového svazku při zachování polohy TCP

## Stupeň automatizace\*:

Low

Medium

High

## Oblasti nasazení:



- Výroba automobilů
- Subdodavatelé automobilového průmyslu (Tier 1, Tier 2)
- Průmysl jednostopých vozidel
- Stavba zásobníků
- Letectví a kosmonautika

## Materiály:

- Konstrukční ocele (s povlakem / bez povlaku)
- Chrom-niklové ocele
- Duplexní ocele
- Materiály na bázi niklu
- Směsné slitiny
- Hliníkové materiály
- Hořčíkové materiály
- Měděné materiály
- Speciální materiály

## Robotová rozhraní:

- Konvenční roboty (Hadicový svazek vedený mimo):
  - Robotový držák CAT3
  - Pevný držák RTM
- Roboty s dutou osou (Hadicový svazek vedený uvnitř):
  - Robotový držák iCAT
  - Držák iSTM (pro roboty s vestavěným kolizním software)
- Roboty s dutou osou (Hadicový svazek vedený mimo):
  - Robotový držák CAT3
  - Pevný držák RTM

## \* Definice stupně automatizace:

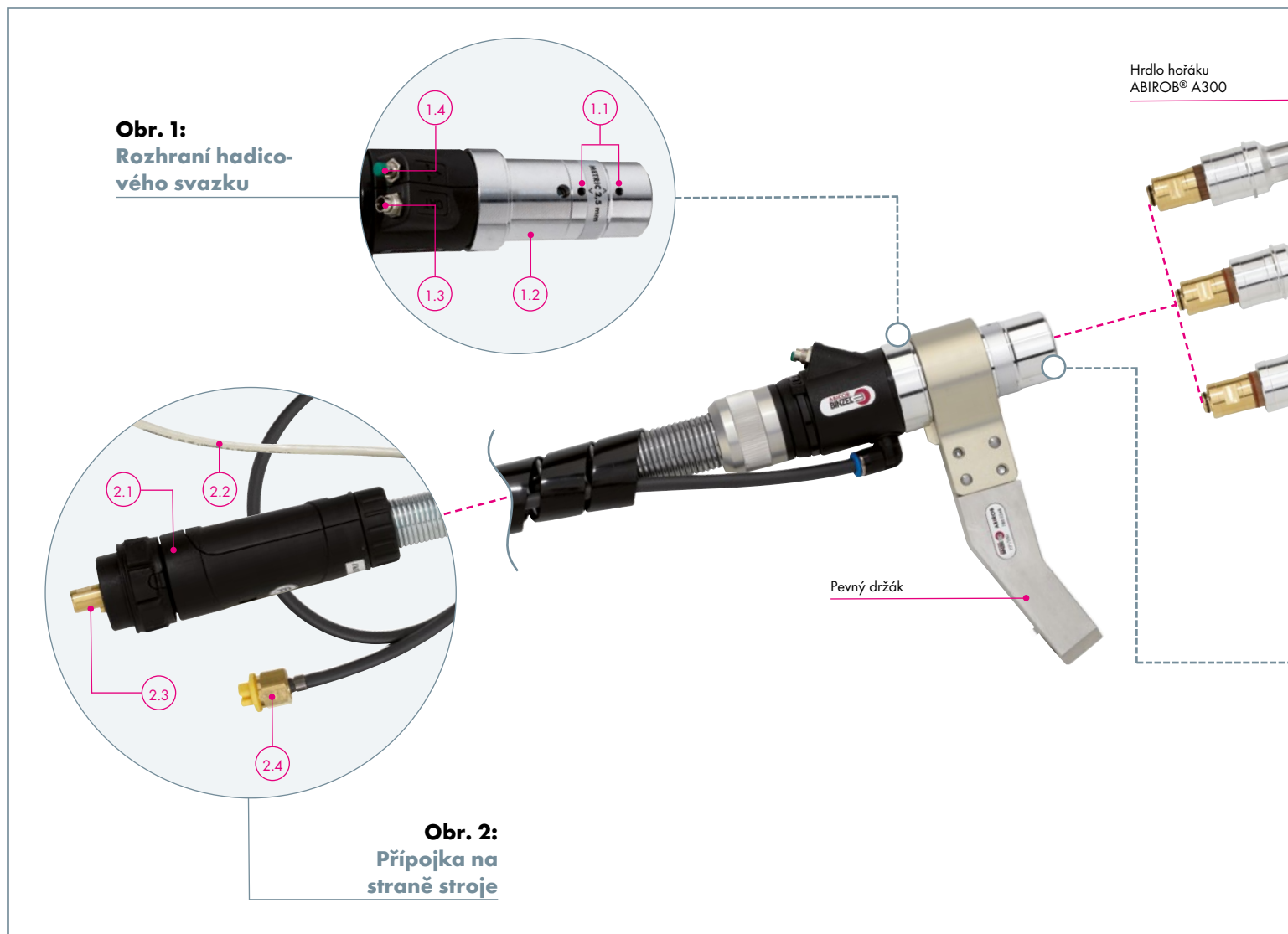
- Low = Výměna hořáku není možná
- Medium = Výměna hořáku možná (manuálně)
- High = Výměna hořáku možná (manuálně & automatizovaně)

Až do  
500 A



# „ABIROB® A ECO“ vzduchem chlazené

## Přehled systému & technické údaje

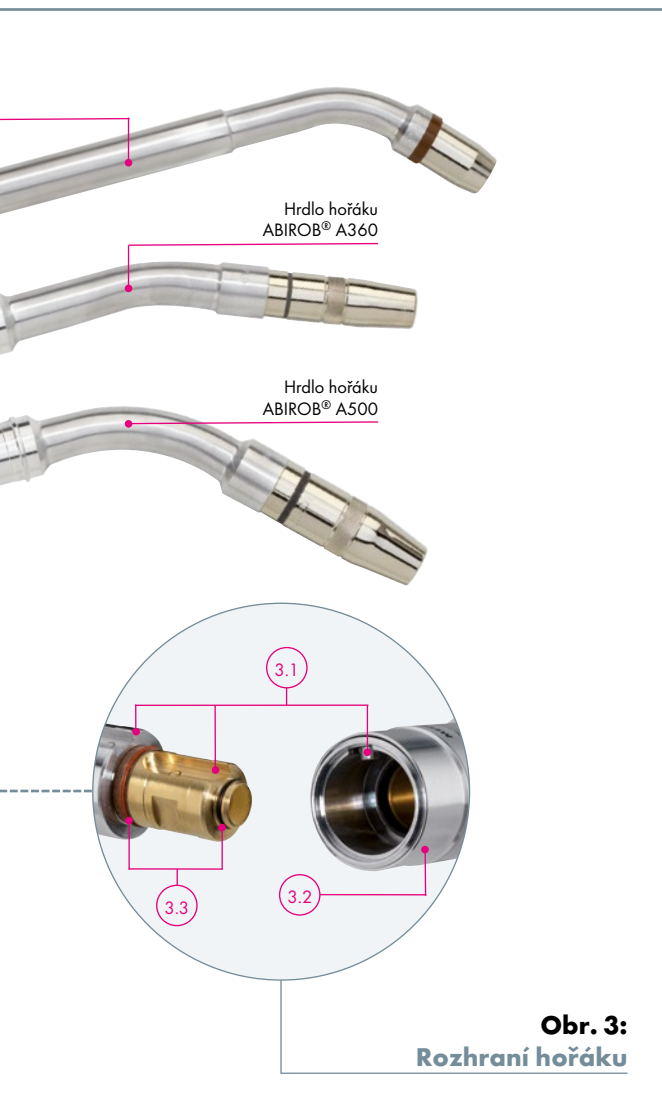


**Obr. 1:**  
Rozhraní hadicového svazku

- 1.1 Upínací šrouby pro spolehlivé připevnění hrdla hořáku, zakryté kroužkem chránícím proti ozstříku
- 1.2 Masivní kryt pro držák hrdla hořáku s osvědčeným systémem INTERLOCK pro reprodukovatelné procesy
- 1.3 Přípojka CAT3
- 1.4 Tlačítko pro posuv drátu

**Obr. 2:**  
Přípojka na straně stroje

- 2.1 Robustní kryt s ochranou proti zalomení vybavený ochranou pružinou
- 2.2 Kvalitní ovládací vedení s tahovým odlehčením (konektor ovládacího vedení na dotaz)
- 2.3 Přípojka na straně stroje se dodává pro všechny běžné podavače drátu
- 2.4 Externí přípojka pro profukovací funkci s uzavírací krytkou



**Obr. 3:**  
**Rozhraní hořáku**

- 3.1 Rychlá a jednoduchá výměna hrdla hořáku díky dvojitému vedení v drážce
- 3.2 Otočný prstenec pro optimální ochranu otvorů pro šrouby
- 3.3 O-kroužky zajišťující plynotěsné spojení



#### Technické údaje podle EN 60 974-7:

##### ABIROB® A300

Chlazení:	vzduchové
Zatížení:	300 A CO <sub>2</sub> 250 A směsný plyn M21 podle DIN EN ISO 14175
Zatěžovatel:	100 %
Drát-Ø:	0,8-1,4 mm
Geometrie hořáku:	45°

##### ABIROB® A360

Chlazení:	vzduchové
Zatížení:	360 A CO <sub>2</sub> 290 A směsný plyn M21 podle DIN EN ISO 14175
Zatěžovatel:	100 %
Drát-Ø:	0,8-1,4 mm
Geometrie hořáku:	0°/22°/35°/45°

##### ABIROB® A500

Chlazení:	vzduchové
Zatížení:	500 A CO <sub>2</sub> 400 A směsný plyn M21 podle DIN EN ISO 14175
Zatěžovatel:	100 %
Drát-Ø:	0,8-1,6 mm
Geometrie hořáku:	0°/22°/35°/45°

#### Upozornění k technickým datům:

Údaje o zatížení byly získány za normálních podmínek, při malém až středním odrazu tepelného záření a volné cirkulace vzduchu pod 28 °C okolní teploty. Při nasazení ve zhoršených podmínkách je nutno snížit zatížení o 10 - 20%. Při svařování pulzním obloukem je nutné snížit zatížení o 35%.

# „ABIROB® A ECO“ vzduchem chlazené Hrdla hořáků & spotřební díly

## ABIROB® A300

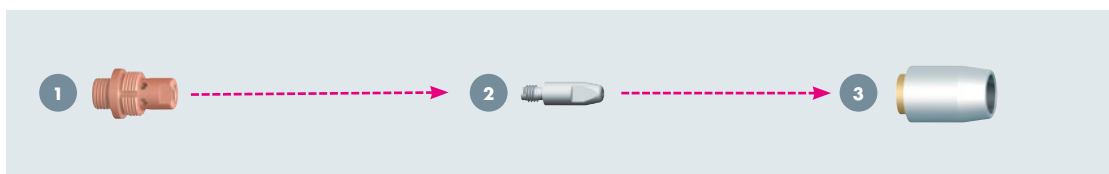


### Hrdlo hořáku

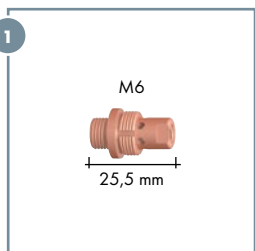
Vybavení	Objednací č.
Standard	45° 980.1146.1

Spotřební díly a díly výbavy nejsou zahrnuty do rozsahu dodávky! Prosíme objednat separátně v závislosti na aplikaci!

## Spotřební díly pro ABIROB® A300



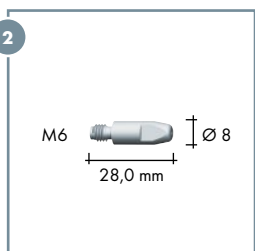
### 1 Držák špičky (BJ=10)



Typ	Objednací č.
M6 Měď <sup>1</sup>	142.0171.10

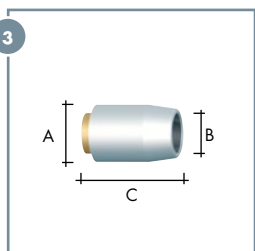
<sup>1</sup> Doporučuje se při vysokých zatíženích.

### 2 Špička M6 (BJ=10)



Typ	Drát-Ø	Objednací č.
CuCrZr postříbřená	Ø 0,8	147.0054
	Ø 0,9	147.0172
	Ø 1,0	147.0245
	Ø 1,2	147.0382
	Ø 1,4	147.0519

### 3 Plynová hubice (BJ=5)



Typ láhvový	Ø A	Ø B	Délka C	Objednací č.
Flush <sup>2</sup>	Ø 22,0	Ø 14,4	32,0 mm	145.0671.5
Stick-out (+3,0 mm) <sup>3</sup>	Ø 22,0	Ø 14,4	29,0 mm	145.0677.5

<sup>2</sup> Flush: Špička v úrovni hubice

<sup>3</sup> Stick-out: Špička vysunutá

# „ABIROB® A ECO“ vzduchem chlazené Hrdla hořáků & spotřební díly

## ABIROB® A360

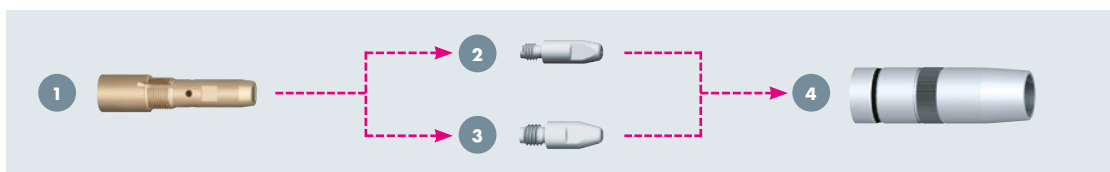


### Hrdla hořáků

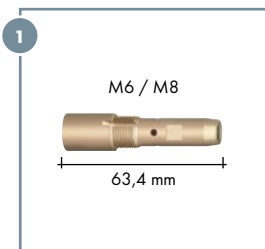
Vybavení	Objednací č.			
	0°	22°	35°	45°
Standard	980.1023.1	980.1024.1	980.1025.1	980.1026.1

Spotřební díly a díly výbavy nejsou zahrnuty do rozsahu dodávky! Prosíme objednat separátně v závislosti na aplikaci!

### Spotřební díly pro ABIROB® A360



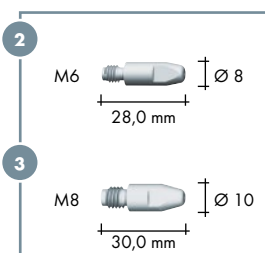
#### 1 Držák špičky (Bj=5)



Typ	Objednací č.
M6 Mosaz	142.0160.5
M8 Mosaz	142.0163.5
M6 Měď <sup>1</sup>	142.0196.5
M8 Měď <sup>1</sup>	142.0170.5

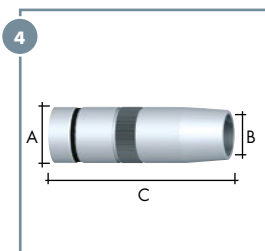
<sup>1</sup> Doporučuje se při vysokých zatíženích.

#### 2 Špička M6 3 Špička M8 (Bj=10)



Typ	Drát-Ø	Objednací č.	
		M6	M8
CuCrZr postříbřená	Ø 0,8	147.0054	147.0117
	Ø 0,9	147.0172	147.0217
	Ø 1,0	147.0245	147.0316
	Ø 1,2	147.0382	147.0445
	Ø 1,4	147.0519	147.0536

#### 4 Plynová hubice (Bj=5)



Typ láhvová	Ø A	Ø B	Délka C	Objednací č.
Flush <sup>2</sup>	Ø 22,0	Ø 12,0	68,0 mm	145.0599
Recess (-2,0 mm) <sup>3</sup>	Ø 22,0	Ø 12,0	70,0 mm	145.0600
Stick-out (+3,0 mm) <sup>4</sup>	Ø 22,0	Ø 12,0	65,0 mm	145.0601
Flush <sup>2</sup>	Ø 22,0	Ø 14,0	68,0 mm	145.0618
Stick-out (+3,0 mm) <sup>4</sup>	Ø 22,0	Ø 14,0	65,0 mm	145.0619

Typ kónická	Ø A	Ø B	Délka C	Objednací č.
Flush <sup>2</sup>	Ø 22,0	Ø 14,0	68,0 mm	145.0595
Recess (-2,0 mm) <sup>3</sup>	Ø 22,0	Ø 14,0	70,0 mm	145.0596
Stick-out (+3,0 mm) <sup>4</sup>	Ø 22,0	Ø 14,0	65,0 mm	145.0597
Flush <sup>2</sup>	Ø 22,0	Ø 16,0	68,0 mm	145.0592
Recess (-2,0 mm) <sup>3</sup>	Ø 22,0	Ø 16,0	70,0 mm	145.0593
Stick-out (+3,0 mm) <sup>4</sup>	Ø 22,0	Ø 16,0	65,0 mm	145.0594

<sup>2</sup> Flush: Špička v úrovni hubice

<sup>3</sup> Recess: Špička zasunutá

<sup>4</sup> Stick-out: Špička vysunutá

# „ABIROB® A ECO“ vzduchem chlazené Hrdla hořáků & spotřební díly

## ABIROB® A500

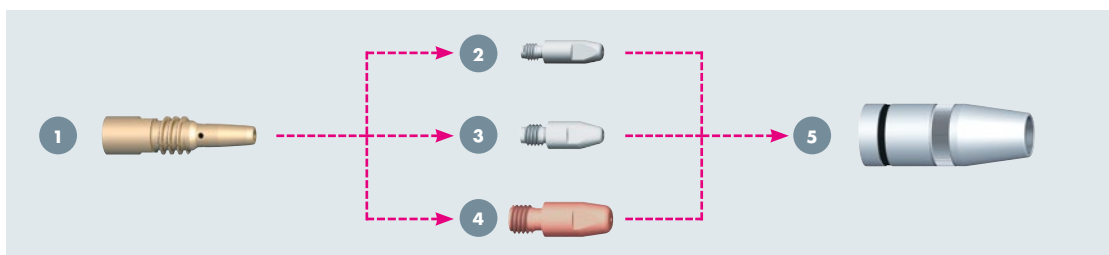


### Hrdla hořáků

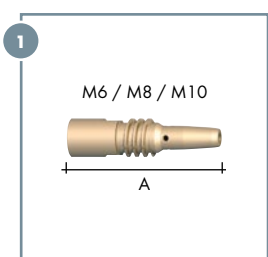
Vybavení	Objednací č.			
	0°	22°	35°	45°
Standard	980.1012.1	980.1013.1	980.1014.1	980.1015.1

Spotřební díly a díly výbavy nejsou zahrnuty do rozsahu dodávky! Prosíme objednat separátně v závislosti na aplikaci!

### Spotřební díly pro ABIROB® A500



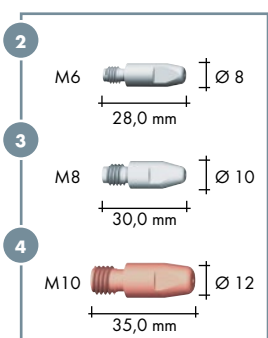
#### 1 Držák špičky (BJ=5)



Typ	Délka A	Objednací č.
M6 Mosaz	70,0 mm	142.0159.5
M8 Mosaz	70,0 mm	142.0158.5
M8 Měď <sup>1</sup>	70,0 mm	142.0169.5
M10 Měď <sup>1</sup>	67,0 mm	142.0228.5

<sup>1</sup> Doporučuje se při vysokých zatíženích.

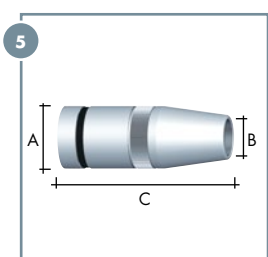
#### 2 Špička M6 3 Špička M8 4 Špička M10 (BJ=10)



Typ	Drát-Ø	Objednací č.		
		M6 <sup>2</sup>	M8 <sup>2</sup>	M10
CuCrZr	Ø 0,8	147.0054	147.0117	-
	Ø 0,9	147.0172	147.0217	-
	Ø 1,0	147.0245	147.0316	140.0348
	Ø 1,2	147.0382	147.0445	140.0481
	Ø 1,4	147.0519	147.0536	140.0547
	Ø 1,6	-	147.0590	140.0616

<sup>2</sup> postříbřená

#### 5 Plynová hubice (BJ=5)



Typ láhvové	Ø A	Ø B	Délka C	Objednací č.
Flush <sup>3</sup>	Ø 28,0	Ø 14,0	75,0 mm	145.0586
Recess (-2,0 mm) <sup>4</sup>	Ø 28,0	Ø 14,0	77,0 mm	145.0587
Stick-out (+3,0 mm) <sup>5</sup>	Ø 28,0	Ø 14,0	72,0 mm	145.0588
Flush <sup>3</sup>	Ø 28,0	Ø 16,0	75,0 mm	145.0583
Recess (-2,0 mm) <sup>4</sup>	Ø 28,0	Ø 16,0	77,0 mm	145.0584
Stick-out (+3,0 mm) <sup>5</sup>	Ø 28,0	Ø 16,0	72,0 mm	145.0585

Typ láhvové	Ø A	Ø B	Délka C	Objednací č.
Flush <sup>3</sup>	Ø 28,0	Ø 13,0	75,0 mm	145.0589
Recess (-2,0 mm) <sup>4</sup>	Ø 28,0	Ø 13,0	77,0 mm	145.0590
Stick-out (+3,0 mm) <sup>5</sup>	Ø 28,0	Ø 13,0	72,0 mm	145.0591
Flush <sup>3</sup>	Ø 28,0	Ø 16,0	75,0 mm	145.0580
Recess (-2,0 mm) <sup>4</sup>	Ø 28,0	Ø 16,0	77,0 mm	145.0581
Stick-out (+3,0 mm) <sup>5</sup>	Ø 28,0	Ø 16,0	72,0 mm	145.0582

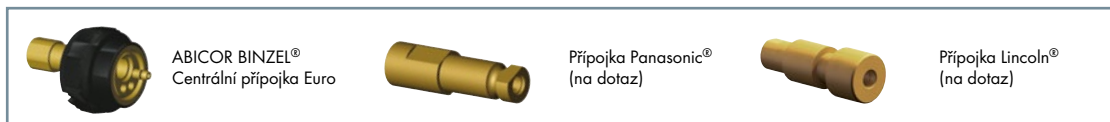
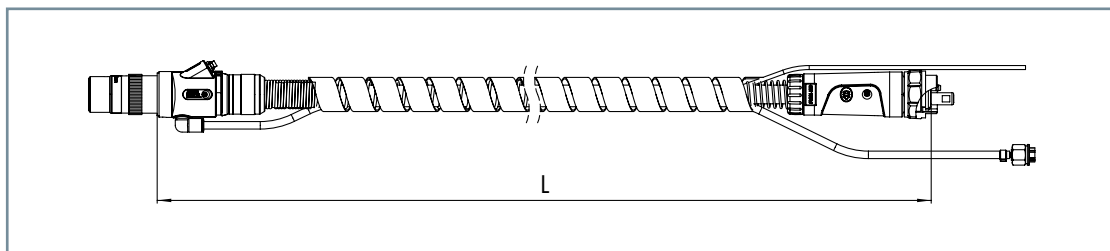
<sup>3</sup> Flush: Špička v úrovni hubice

<sup>4</sup> Recess: Špička zasunutá

<sup>5</sup> Stick-out: Špička vysunutá

# „ABIROB® A ECO“ vzduchem chlazené Hadicové svazky & příslušenství

## Hadicové svazky a typy přípojek



### Hadicové svazky kpl. ABIROB® A ECO

s přípojkou typu	Délka	Objednáací č.
ABICOR BINZEL®	1,15 m	980.1066
Centrální přípojka Euro	1,20 m	980.1067
	1,30 m	980.1068
	1,45 m	980.1069

### Schlauchpakete kpl. ABIROB® A ECO

s přípojkou typu	Délka	Objednáací č.
ABICOR BINZEL®	1,60 m	980.1070
Centrální přípojka Euro	2,15 m	980.1097
	3,15 m	980.1098

Ovládací vedení není na straně stroje konfigurováno. Provedení specifická pro svařovací zdroj - na dotaz. V rozsahu dodávky dostanete spirálu ocelovou Ø 0,8-1,2 mm. Jiná provedení prosíme objednat separátně.

## Vodící spirály pro centrální přípojku Euro<sup>1</sup>

Typ	Drát-Ø	do L=1,6 m <sup>3</sup>	do L=3,15 m <sup>3</sup>	10,0 m <sup>4</sup>	Kleština
Spirále ocel <sup>2</sup>	Ø 0,8-1,2	124.0145.1	124.0146.1	124.0159.1	131.0012
Spirále ocel <sup>2</sup>	Ø 1,4-1,6	124.0147	124.0148	124.0160	131.0011

<sup>1</sup> Vodící spirály pro jiné typy přípojek získáte na dotaz.

<sup>2</sup> Spirála ocel (izolovaná) pro nelegované a nízkolegované ocele. Kompletně izolované vedení drátu zabraňuje poškození působenému „mikrooblouky“ na drátu. Optimálně fungující přestup proudu ve špičce zlepšuje svařovací proces. U zdrojů vybavených senzorikou svařovacího drátu je používání izolované ocelové spirály povinné. Vodící spirály pro hliník a speciální dráty na dotaz.

<sup>3</sup> Včetně 1x kleština

<sup>4</sup> Pro individuální zhotovení, včetně 2x kleština

## Příslušenství



Popis	Objednáací č.
Rovnáč přípravek (pro centrování vnitřní a vnější trubice)	191.0090.1
Senzor plynové hubice-Clip ABIROB® A360 (bez obr.)	980.1099
Senzor plynové hubice-Clip ABIROB® A500 (bez obr.)	980.1100



### Nastavovací přípravek

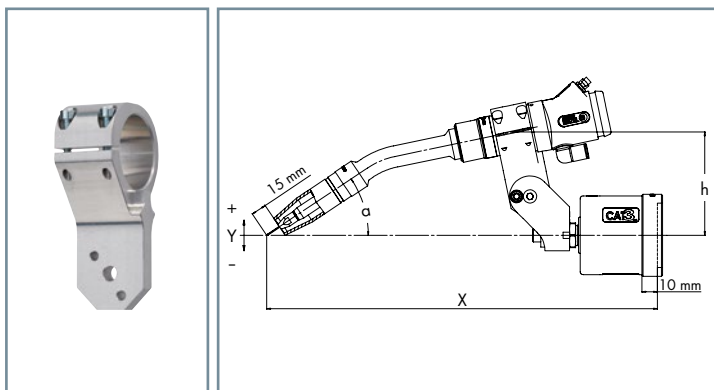
Pro typ hořáku	Geometrie hořáku	Objednáací č.
ABIROB® A300	45°	837.0600
ABIROB® A360 / A500	0° / 22° / 35° / 45°	837.0500

# „ABIROB® A ECO“ vzduchem chlazené Držáky & TCP-geometrie

## Svěrací držák pro ABIROB® A ECO

ve spojení s CAT3 kpl.

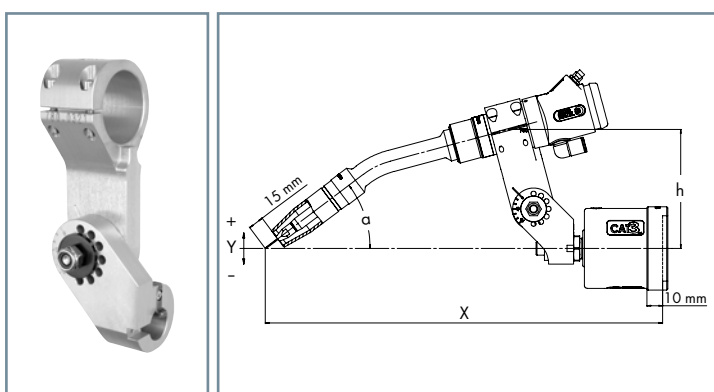
Typ hořáku	Geometrie hořáku	X	Y	h	$\alpha$	Objednací č.
ABIROB®	0°	393	0	97	21°	780.0259
A360	22°	376	0	101	34°	780.0259
	35°	361	0	102	40°	780.0259
	45°	348	0	103	44°	780.0259
ABIROB®	0°	393	0	97	21°	780.0259
A500	22°	376	0	101	34°	780.0259
	35°	361	0	102	40°	780.0259
	45°	348	0	103	44°	780.0259



## Segmentový držák pro ABIROB® A ECO<sup>1</sup>

ve spojení s CAT3

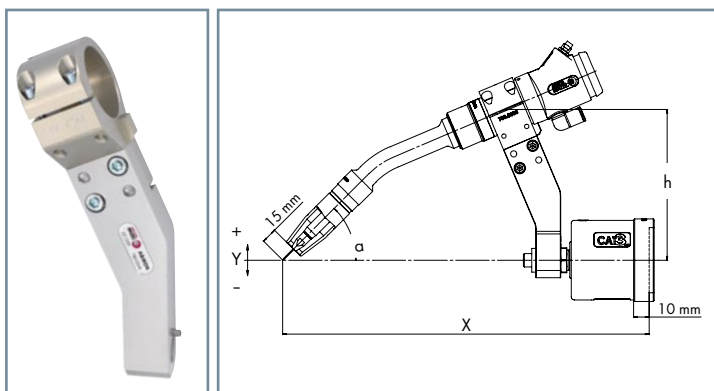
Typ hořáku	Geometrie hořáku	X	Y	h	$\alpha$	Objednací č.
ABIROB®	0°	399	46	114	15°	780.0321.1
A360	22°	377	0	114	37°	780.0321.1
	35°	355	-27	114	50°	780.0321.1
	45°	332	-47	114	60°	780.0321.1
ABIROB®	0°	399	46	114	15°	780.0321.1
A500	22°	377	0	114	37°	780.0321.1
	35°	355	-27	114	50°	780.0321.1
	45°	332	-47	114	60°	780.0321.1



## Držák pevný pro ABIROB® A ECO

ve spojení s CAT3

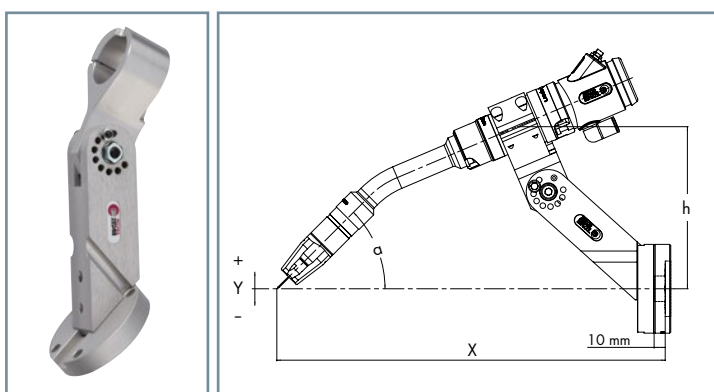
Typ hořáku	Geometrie hořáku	X	Y	h	$\alpha$	Objednací č.
ABIROB®	22°	350	0	146	45°	780.0833.1
A360	35°	350	0	123	45°	780.0835.1
	45°	350	0	107	45°	780.0380.1
ABIROB®	22°	350	0	146	45°	780.0833.1
A500	35°	350	0	123	45°	780.0835.1
	45°	350	0	107	45°	780.0380.1



## RTM-držák pro ABIROB® A ECO<sup>2</sup>

pro roboty s kolizním software

Typ hořáku	Geometrie hořáku	X	Y	h	$\alpha$	Objednací č.
ABIROB®	0°	378	42	146	23°	780.0195
A360	22°	324	0	146	45°	780.0195
	35°	324	-24	146	58°	780.0195
	45°	399	-40	146	68°	780.0195
ABIROB®	0°	378	42	146	23°	780.0195
A500	22°	324	0	146	45°	780.0195
	35°	324	-24	146	58°	780.0195
	45°	399	-40	146	68°	780.0195



Další držáky - na dotaz.

<sup>1</sup> Držák je stavitelný v krocích po 15°

<sup>2</sup> Držák je stavitelný v krocích po 7,5°