

System svařovacích hořáků MIG/MAG „ABIROB® A ECO“ vzduchem chlazené



Jednoduché & efektivní ...

Typová řada výrobků ABIROB® A ECO, která je inovativní svojí koncepcí a určuje směry standardizace, zajišťuje svým robustním provedením a jednoduchou manipulací, trvale precizní průběh a hospodárnost svařovacího procesu.

System hořáku umožňuje – díky inovativnímu systému Interlock – jednoduchou a rychlou výměnu hadicového svazku při zachování polohy TCP.

Argumenty které mluví samy za sebe:

- Jednoduchá a kompaktní modulová konstrukce – snadnější servis
- Štíhlý design – optimální přístupnost
- Vysoká míra stability a reprodukovatelnost – maximální bezpečnost TCP bodu, dokonce i při havárii (Crash)
- Inovativní systém Interlock – jednoduchá a rychlá výměna hadicového svazku při zachování polohy TCP

Stupeň automatizace*:

Low

Medium

High

Oblasti nasazení:



- Výroba automobilů
- Subdodavatelé automobilového průmyslu (Tier 1, Tier 2)
- Průmysl jednostopých vozidel
- Stavba zásobníků
- Letectví a kosmonautika

Materiály:

- Konstrukční ocele (s povlakem / bez povlaku)
- Chrom-niklové ocele
- Duplexní ocele
- Materiály na bázi niklu
- Směsné slitiny
- Hliníkové materiály
- Hořčíkové materiály
- Měděné materiály
- Speciální materiály

Robotová rozhraní:

- Konvenční roboty (Hadicový svazek vedený mimo):
 - Robotový držák CAT3
 - Pevný držák RTM
- Roboty s dutou osou (Hadicový svazek vedený uvnitř):
 - Robotový držák iCAT
 - Držák iSTM (pro roboty s vestavěným kolizním software)
- Roboty s dutou osou (Hadicový svazek vedený mimo):
 - Robotový držák CAT3
 - Pevný držák RTM

* Definice stupně automatizace:

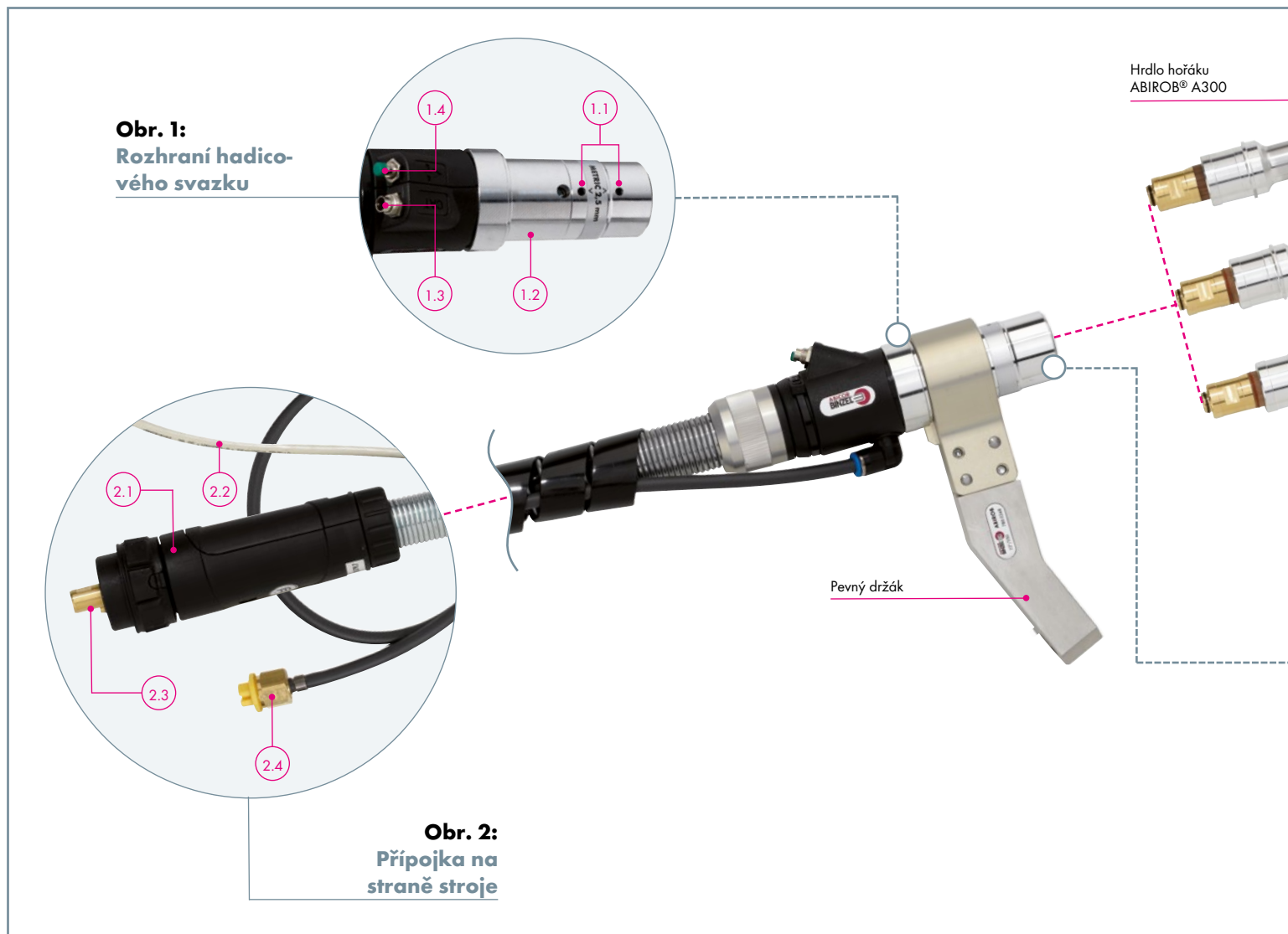
- Low = Výměna hořáku není možná
- Medium = Výměna hořáku možná (manuálně)
- High = Výměna hořáku možná (manuálně & automatizovaně)

Až do
500 A



„ABIROB® A ECO“ vzduchem chlazené

Přehled systému & technické údaje

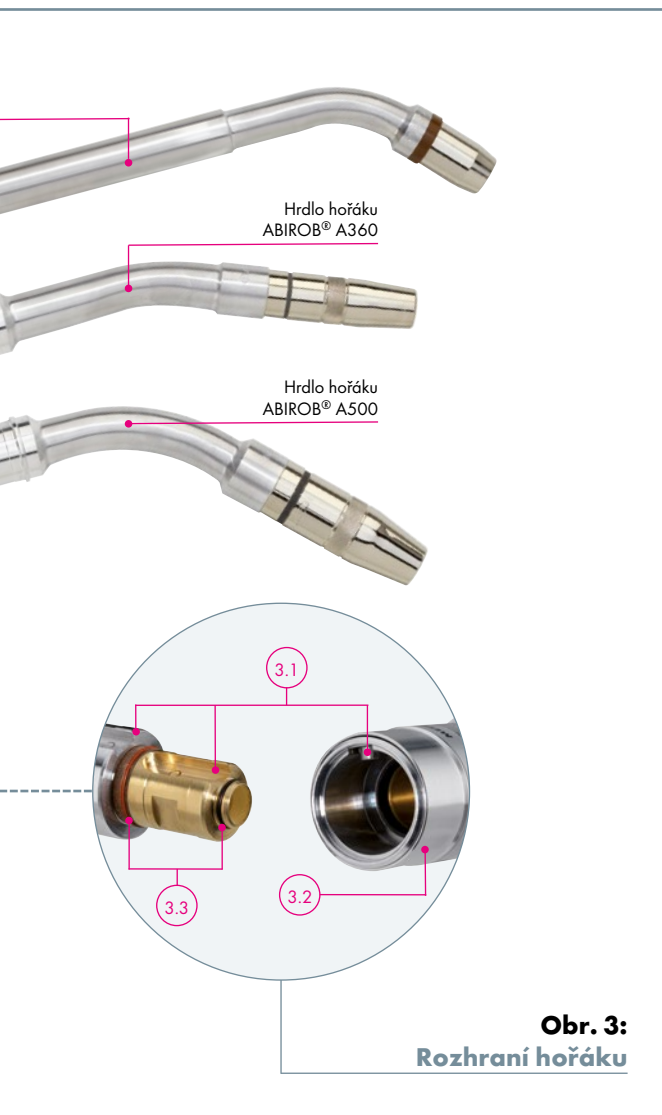


Obr. 1:
Rozhraní hadicového svazku

- 1.1 Upínací šrouby pro spolehlivé připevnění hrdla hořáku, zakryté kroužkem chránícím proti ozstříku
- 1.2 Masivní kryt pro držák hrdla hořáku s osvědčeným systémem INTERLOCK pro reprodukovatelné procesy
- 1.3 Přípojka CAT3
- 1.4 Tlačítko pro posuv drátu

Obr. 2:
Přípojka na straně stroje

- 2.1 Robustní kryt s ochranou proti zalomení vybavený ochranou pružinou
- 2.2 Kvalitní ovládací vedení s tahovým odlehčením (konektor ovládacího vedení na dotaz)
- 2.3 Přípojka na straně stroje se dodává pro všechny běžné podavače drátu
- 2.4 Externí přípojka pro profukovací funkci s uzavírací krytkou



Obr. 3:
Rozhraní hořáku

- 3.1 Rychlá a jednoduchá výměna hrdla hořáku díky dvojitému vedení v drážce
- 3.2 Otočný prstenec pro optimální ochranu otvorů pro šrouby
- 3.3 O-kroužky zajišťující plynotěsné spojení



Technické údaje podle EN 60 974-7:

ABIROB® A300

| | |
|-------------------|---|
| Chlazení: | vzduchové |
| Zatížení: | 300 A CO ₂ 250 A směsný plyn M21 podle DIN EN ISO 14175 |
| Zatěžovatel: | 100 % |
| Drát-Ø: | 0,8-1,4 mm |
| Geometrie hořáku: | 45° |

ABIROB® A360

| | |
|-------------------|---|
| Chlazení: | vzduchové |
| Zatížení: | 360 A CO ₂ 290 A směsný plyn M21 podle DIN EN ISO 14175 |
| Zatěžovatel: | 100 % |
| Drát-Ø: | 0,8-1,4 mm |
| Geometrie hořáku: | 0°/22°/35°/45° |

ABIROB® A500

| | |
|-------------------|---|
| Chlazení: | vzduchové |
| Zatížení: | 500 A CO ₂ 400 A směsný plyn M21 podle DIN EN ISO 14175 |
| Zatěžovatel: | 100 % |
| Drát-Ø: | 0,8-1,6 mm |
| Geometrie hořáku: | 0°/22°/35°/45° |

Upozornění k technickým datům:

Údaje o zatížení byly získány za normálních podmínek, při malém až středním odrazu tepelného záření a volné cirkulace vzduchu pod 28 °C okolní teploty. Při nasazení ve zhoršených podmínkách je nutno snížit zatížení o 10 - 20%. Při svařování pulzním obloukem je nutné snížit zatížení o 35%.

„ABIROB® A ECO“ vzduchem chlazené Hrdla hořáků & spotřební díly

ABIROB® A300

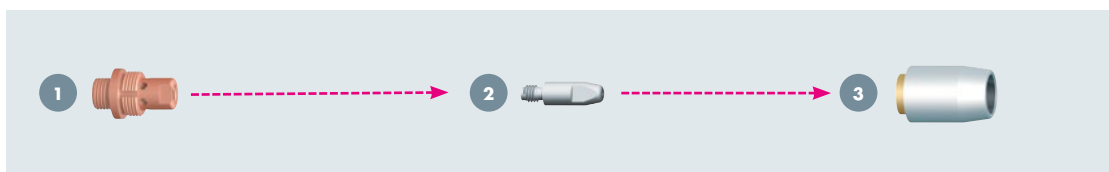


Hrdlo hořáku

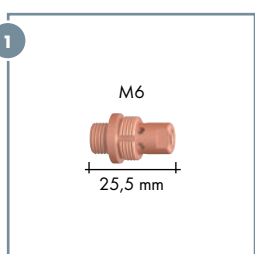
| Vybavení | Objednací č. |
|----------|-------------------|
| Standard | 45° 980.1146.1 |

Spotřební díly a díly výbavy nejsou zahrnuty do rozsahu dodávky! Prosíme objednat separátně v závislosti na aplikaci!

Spotřební díly pro ABIROB® A300



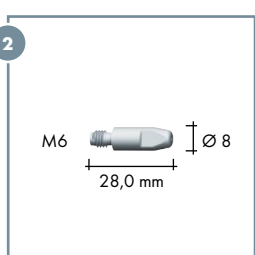
1 Držák špičky (BJ=10)



| Typ | Objednací č. |
|---------------------|--------------|
| M6 Měď ¹ | 142.0171.10 |

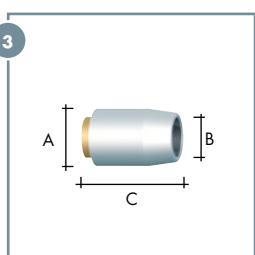
¹ Doporučuje se při vysokých zatíženích.

2 Špička M6 (BJ=10)



| Typ | Drát-Ø | Objednací č. |
|--------------------|--------|--------------|
| CuCrZr postříbřená | Ø 0,8 | 147.0054 |
| | Ø 0,9 | 147.0172 |
| | Ø 1,0 | 147.0245 |
| | Ø 1,2 | 147.0382 |
| | Ø 1,4 | 147.0519 |

3 Plynová hubice (BJ=5)



| Typ láhiový | Ø A | Ø B | Délka C | Objednací č. |
|----------------------------------|--------|--------|---------|--------------|
| Flush ² | Ø 22,0 | Ø 14,4 | 32,0 mm | 145.0671.5 |
| Stick-out (+3,0 mm) ³ | Ø 22,0 | Ø 14,4 | 29,0 mm | 145.0677.5 |

² Flush: Špička v úrovni hubice

³ Stick-out: Špička vysunutá

„ABIROB® A ECO“ vzduchem chlazené Hrdla hořáků & spotřební díly

ABIROB® A360

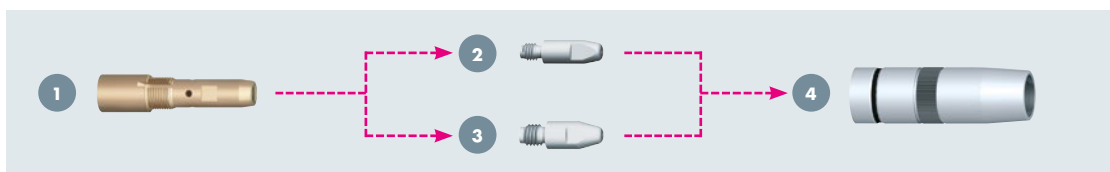


Hrdla hořáků

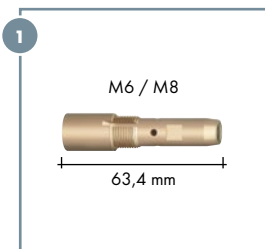
| Vybavení | Objednací č. | | | |
|----------|--------------|------------|------------|------------|
| | 0° | 22° | 35° | 45° |
| Standard | 980.1023.1 | 980.1024.1 | 980.1025.1 | 980.1026.1 |

Spotřební díly a díly výbavy nejsou zahrnuty do rozsahu dodávky! Prosíme objednat separátně v závislosti na aplikaci!

Spotřební díly pro ABIROB® A360



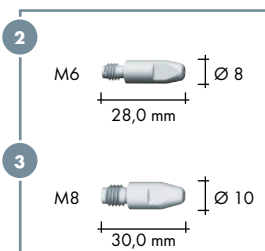
1 Držák špičky (Bj=5)



| Typ | Objednací č. |
|---------------------|--------------|
| M6 Mosaz | 142.0160.5 |
| M8 Mosaz | 142.0163.5 |
| M6 Měď ¹ | 142.0196.5 |
| M8 Měď ¹ | 142.0170.5 |

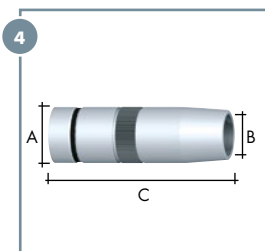
¹ Doporučuje se při vysokých zatíženích.

2 Špička M6 3 Špička M8 (Bj=10)



| Typ | Drát-Ø | Objednací č. | |
|--------------------|--------|--------------|----------|
| | | M6 | M8 |
| CuCrZr postříbřená | Ø 0,8 | 147.0054 | 147.0117 |
| | Ø 0,9 | 147.0172 | 147.0217 |
| | Ø 1,0 | 147.0245 | 147.0316 |
| | Ø 1,2 | 147.0382 | 147.0445 |
| | Ø 1,4 | 147.0519 | 147.0536 |

4 Plynová hubice (Bj=5)



| Typ láhvová | Ø A | Ø B | Délka C | Objednací č. |
|----------------------------------|--------|--------|---------|--------------|
| Flush ² | Ø 22,0 | Ø 12,0 | 68,0 mm | 145.0599 |
| Recess (-2,0 mm) ³ | Ø 22,0 | Ø 12,0 | 70,0 mm | 145.0600 |
| Stick-out (+3,0 mm) ⁴ | Ø 22,0 | Ø 12,0 | 65,0 mm | 145.0601 |
| Flush ² | Ø 22,0 | Ø 14,0 | 68,0 mm | 145.0618 |
| Stick-out (+3,0 mm) ⁴ | Ø 22,0 | Ø 14,0 | 65,0 mm | 145.0619 |

| Typ kónická | Ø A | Ø B | Délka C | Objednací č. |
|----------------------------------|--------|--------|---------|--------------|
| Flush ² | Ø 22,0 | Ø 14,0 | 68,0 mm | 145.0595 |
| Recess (-2,0 mm) ³ | Ø 22,0 | Ø 14,0 | 70,0 mm | 145.0596 |
| Stick-out (+3,0 mm) ⁴ | Ø 22,0 | Ø 14,0 | 65,0 mm | 145.0597 |
| Flush ² | Ø 22,0 | Ø 16,0 | 68,0 mm | 145.0592 |
| Recess (-2,0 mm) ³ | Ø 22,0 | Ø 16,0 | 70,0 mm | 145.0593 |
| Stick-out (+3,0 mm) ⁴ | Ø 22,0 | Ø 16,0 | 65,0 mm | 145.0594 |

² Flush: Špička v úrovni hubice

³ Recess: Špička zasunutá

⁴ Stick-out: Špička vysunutá

„ABIROB® A ECO“ vzduchem chlazené Hrdla hořáků & spotřební díly

ABIROB® A500

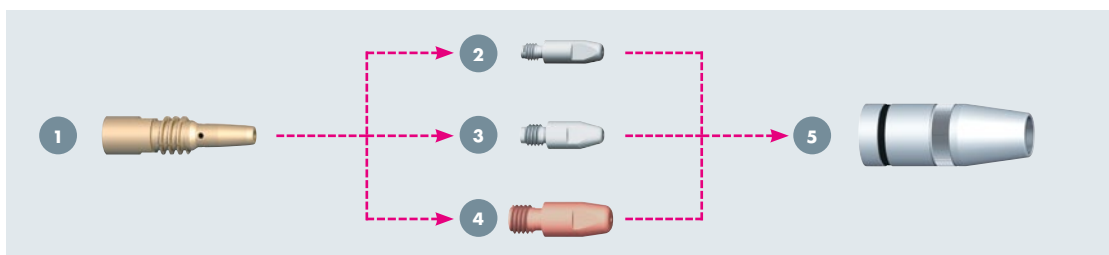


Hrdla hořáků

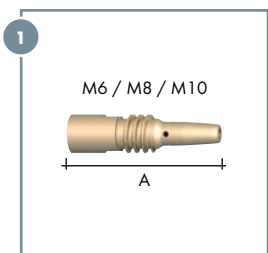
| Vybavení | Objednací č. | | | |
|----------|--------------|------------|------------|------------|
| | 0° | 22° | 35° | 45° |
| Standard | 980.1012.1 | 980.1013.1 | 980.1014.1 | 980.1015.1 |

Spotřební díly a díly výbavy nejsou zahrnuty do rozsahu dodávky! Prosíme objednat separátně v závislosti na aplikaci!

Spotřební díly pro ABIROB® A500



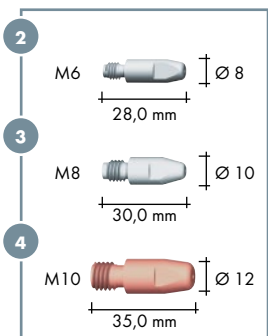
1 Držák špičky (BJ=5)



| Typ | Délka A | Objednací č. |
|----------------------|---------|--------------|
| M6 Mosaz | 70,0 mm | 142.0159.5 |
| M8 Mosaz | 70,0 mm | 142.0158.5 |
| M8 Měď ¹ | 70,0 mm | 142.0169.5 |
| M10 Měď ¹ | 67,0 mm | 142.0228.5 |

¹ Doporučuje se při vysokých zatíženích.

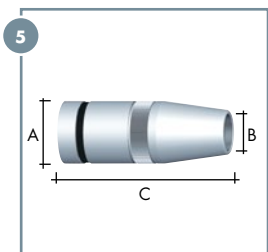
2 Špička M6 3 Špička M8 4 Špička M10 (BJ=10)



| Typ | Drát-Ø | Objednací č. | | |
|--------|--------|-----------------|-----------------|----------|
| | | M6 ² | M8 ² | M10 |
| CuCrZr | Ø 0,8 | 147.0054 | 147.0117 | - |
| | Ø 0,9 | 147.0172 | 147.0217 | - |
| | Ø 1,0 | 147.0245 | 147.0316 | 140.0348 |
| | Ø 1,2 | 147.0382 | 147.0445 | 140.0481 |
| | Ø 1,4 | 147.0519 | 147.0536 | 140.0547 |
| | Ø 1,6 | - | 147.0590 | 140.0616 |

² postříbřená

5 Plynová hubice (BJ=5)



| Typ láhvové | Ø A | Ø B | Délka C | Objednací č. |
|----------------------------------|--------|--------|---------|--------------|
| Flush ³ | Ø 28,0 | Ø 14,0 | 75,0 mm | 145.0586 |
| Recess (-2,0 mm) ⁴ | Ø 28,0 | Ø 14,0 | 77,0 mm | 145.0587 |
| Stick-out (+3,0 mm) ⁵ | Ø 28,0 | Ø 14,0 | 72,0 mm | 145.0588 |
| Flush ³ | Ø 28,0 | Ø 16,0 | 75,0 mm | 145.0583 |
| Recess (-2,0 mm) ⁴ | Ø 28,0 | Ø 16,0 | 77,0 mm | 145.0584 |
| Stick-out (+3,0 mm) ⁵ | Ø 28,0 | Ø 16,0 | 72,0 mm | 145.0585 |

| Typ láhvové | Ø A | Ø B | Délka C | Objednací č. |
|----------------------------------|--------|--------|---------|--------------|
| Flush ³ | Ø 28,0 | Ø 13,0 | 75,0 mm | 145.0589 |
| Recess (-2,0 mm) ⁴ | Ø 28,0 | Ø 13,0 | 77,0 mm | 145.0590 |
| Stick-out (+3,0 mm) ⁵ | Ø 28,0 | Ø 13,0 | 72,0 mm | 145.0591 |
| Flush ³ | Ø 28,0 | Ø 16,0 | 75,0 mm | 145.0580 |
| Recess (-2,0 mm) ⁴ | Ø 28,0 | Ø 16,0 | 77,0 mm | 145.0581 |
| Stick-out (+3,0 mm) ⁵ | Ø 28,0 | Ø 16,0 | 72,0 mm | 145.0582 |

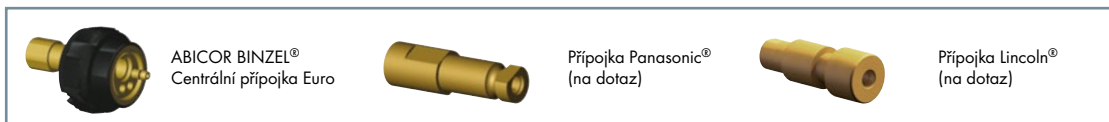
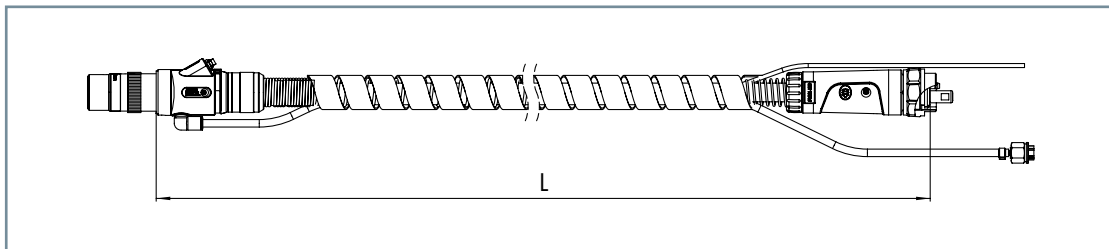
³ Flush: Špička v úrovni hubice

⁴ Recess: Špička zasunutá

⁵ Stick-out: Špička vysunutá

„ABIROB® A ECO“ vzduchem chlazené Hadicové svazky & příslušenství

Hadicové svazky a typy přípojek



Hadicové svazky kpl. ABIROB® A ECO

| s přípojkou typu | Délka | Objednáací č. |
|-------------------------|--------|---------------|
| ABICOR BINZEL® | 1,15 m | 980.1066 |
| Centrální přípojka Euro | 1,20 m | 980.1067 |
| | 1,30 m | 980.1068 |
| | 1,45 m | 980.1069 |

Schlauchpakete kpl. ABIROB® A ECO

| s přípojkou typu | Délka | Objednáací č. |
|-------------------------|--------|---------------|
| ABICOR BINZEL® | 1,60 m | 980.1070 |
| Centrální přípojka Euro | 2,15 m | 980.1097 |
| | 3,15 m | 980.1098 |

Ovládací vedení není na straně stroje konfigurováno. Provedení specifická pro svařovací zdroj - na dotaz. V rozsahu dodávky dostanete spirálu ocelovou Ø 0,8-1,2 mm. Jiná provedení prosíme objednat separátně.

Vodící spirály pro centrální přípojku Euro¹

| Typ | Drát-Ø | do L=1,6 m ³ | do L=3,15 m ³ | 10,0 m ⁴ | Kleština |
|---------------------------|-----------|-------------------------|--------------------------|---------------------|----------|
| Spirále ocel ² | Ø 0,8-1,2 | 124.0145.1 | 124.0146.1 | 124.0159.1 | 131.0012 |
| Spirále ocel ² | Ø 1,4-1,6 | 124.0147 | 124.0148 | 124.0160 | 131.0011 |

¹ Vodící spirály pro jiné typy přípojek získáte na dotaz.

² Spirála ocel (izolovaná) pro nelegované a nízkolegované ocele. Kompletně izolované vedení drátu zabraňuje poškození působenému „mikrooblouky“ na drátu. Optimálně fungující přestup proudu ve špičce zlepšuje svařovací proces. U zdrojů vybavených senzorikou svařovacího drátu je používání izolované ocelové spirály povinné. Vodící spirály pro hliník a speciální dráty na dotaz.

³ Včetně 1x kleština

⁴ Pro individuální zhotovení, včetně 2x kleština

Příslušenství



| Popis | Objednáací č. |
|---|---------------|
| Rovnáč přípravek (pro centrování vnitřní a vnější trubice) | 191.0090.1 |
| Senzor plynové hubice-Clip ABIROB® A360 (bez obr.) | 980.1099 |
| Senzor plynové hubice-Clip ABIROB® A500 (bez obr.) | 980.1100 |



Nastavovací přípravek

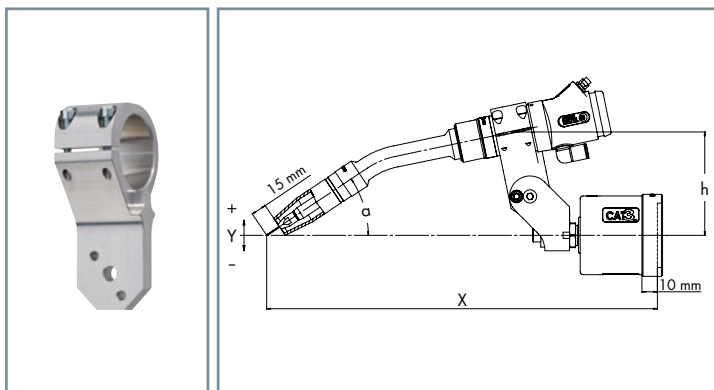
| Pro typ hořáku | Geometrie hořáku | Objednáací č. |
|---------------------|----------------------|---------------|
| ABIROB® A300 | 45° | 837.0600 |
| ABIROB® A360 / A500 | 0° / 22° / 35° / 45° | 837.0500 |

„ABIROB® A ECO“ vzduchem chlazené Držáky & TCP-geometrie

Svěrací držák pro ABIROB® A ECO

ve spojení s CAT3 kpl.

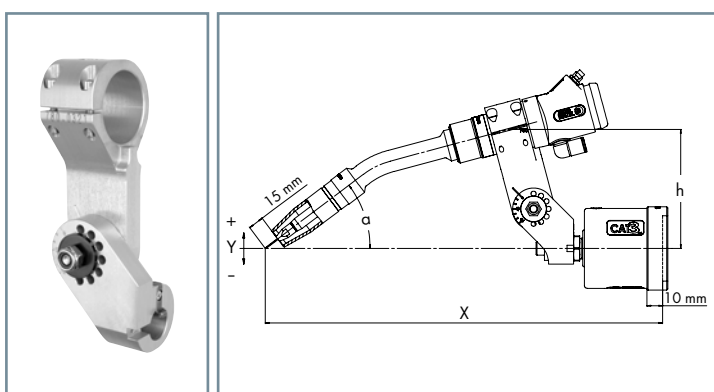
| Typ hořáku | Geometrie hořáku | X | Y | h | α | Objednací č. |
|---------------|---------------------|-----|---|-----|----------|-----------------|
| ABIROB® | 0° | 393 | 0 | 97 | 21° | 780.0259 |
| A360 | 22° | 376 | 0 | 101 | 34° | 780.0259 |
| | 35° | 361 | 0 | 102 | 40° | 780.0259 |
| | 45° | 348 | 0 | 103 | 44° | 780.0259 |
| ABIROB® | 0° | 393 | 0 | 97 | 21° | 780.0259 |
| A500 | 22° | 376 | 0 | 101 | 34° | 780.0259 |
| | 35° | 361 | 0 | 102 | 40° | 780.0259 |
| | 45° | 348 | 0 | 103 | 44° | 780.0259 |



Segmentový držák pro ABIROB® A ECO¹

ve spojení s CAT3

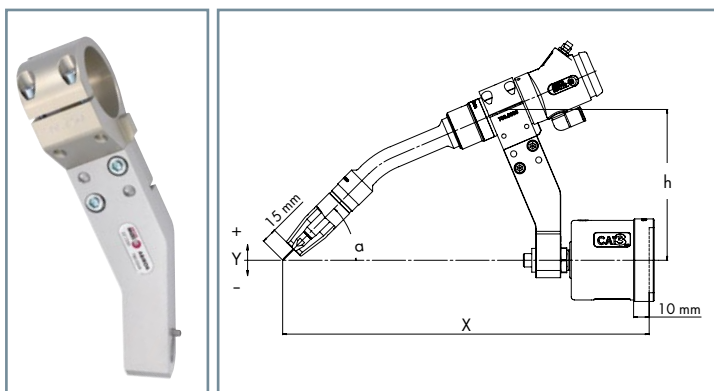
| Typ hořáku | Geometrie hořáku | X | Y | h | α | Objednací č. |
|---------------|---------------------|-----|-----|-----|----------|-----------------|
| ABIROB® | 0° | 399 | 46 | 114 | 15° | 780.0321.1 |
| A360 | 22° | 377 | 0 | 114 | 37° | 780.0321.1 |
| | 35° | 355 | -27 | 114 | 50° | 780.0321.1 |
| | 45° | 332 | -47 | 114 | 60° | 780.0321.1 |
| ABIROB® | 0° | 399 | 46 | 114 | 15° | 780.0321.1 |
| A500 | 22° | 377 | 0 | 114 | 37° | 780.0321.1 |
| | 35° | 355 | -27 | 114 | 50° | 780.0321.1 |
| | 45° | 332 | -47 | 114 | 60° | 780.0321.1 |



Držák pevný pro ABIROB® A ECO

ve spojení s CAT3

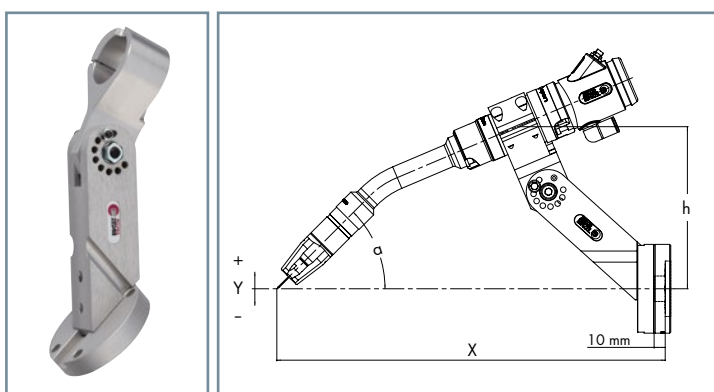
| Typ hořáku | Geometrie hořáku | X | Y | h | α | Objednací č. |
|---------------|---------------------|-----|---|-----|----------|-----------------|
| ABIROB® | 22° | 350 | 0 | 146 | 45° | 780.0833.1 |
| A360 | 35° | 350 | 0 | 123 | 45° | 780.0835.1 |
| | 45° | 350 | 0 | 107 | 45° | 780.0380.1 |
| ABIROB® | 22° | 350 | 0 | 146 | 45° | 780.0833.1 |
| A500 | 35° | 350 | 0 | 123 | 45° | 780.0835.1 |
| | 45° | 350 | 0 | 107 | 45° | 780.0380.1 |



RTM-držák pro ABIROB® A ECO²

pro roboty s kolizním software

| Typ hořáku | Geometrie hořáku | X | Y | h | α | Objednací č. |
|---------------|---------------------|-----|-----|-----|----------|-----------------|
| ABIROB® | 0° | 378 | 42 | 146 | 23° | 780.0195 |
| A360 | 22° | 324 | 0 | 146 | 45° | 780.0195 |
| | 35° | 324 | -24 | 146 | 58° | 780.0195 |
| | 45° | 399 | -40 | 146 | 68° | 780.0195 |
| ABIROB® | 0° | 378 | 42 | 146 | 23° | 780.0195 |
| A500 | 22° | 324 | 0 | 146 | 45° | 780.0195 |
| | 35° | 324 | -24 | 146 | 58° | 780.0195 |
| | 45° | 399 | -40 | 146 | 68° | 780.0195 |



Další držáky - na dotaz.

¹ Držák je stavitelný v krocích po 15°

² Držák je stavitelný v krocích po 7,5°