

# MIG/MAG svařovací hořáky RD 14 / RD 15

plynem chlazené, s děleným  
vedením drátu podle  
ČSN EN 50 078



**Pro každý způsob svařování okamžitě správnou trubku hořáku**

Svařovací hořáky firmy KURT HAUFE s děleným vedením drátu mají pokrokové technické řešení a kvalitu, která zaručuje bezproblémovou práci při

různorodých svařovacích zakázkách. Různých variant hořáku se dosahuje vybavením hořáku různými trubkami hořáku (bez výměny vedení drátu)

## Technická data <sup>1)</sup>:

RD 14 / RD 15

Výkon: 160 A / 315 A CO<sub>2</sub>  
200 A / 180 A směsný plyn M 21  
podle DIN EN 439  
60% zatěživatel

Drát-Ø 0,6 - 1,0

Výkonové parametry odpovídají normalizované charakteristice zdroje (U = 14 + 0,05xl)

Při impulzním obloukovém svařování se parametry redukuje o 35%

Typ	Provedení trubky hořáku	Délka 2,0 m Obj. č. <sup>1)</sup>	Délka 3,0 m Obj. č. <sup>1)</sup>	Délka 4,0 m Obj. č. <sup>1)</sup>	Délka 5,0 m Obj. č. <sup>1)</sup>
<b>RD 14 Z</b>	standartní	006.D060	006.D061	006.D062	006.D063
<b>RD 14 ZEZ</b>	standartní	006.D044	006.D045	006.D046	006.D047
<b>RD 15 Z</b>	standartní	002.D055	002.D056	002.D057	002.D058
<b>RD 15 ZEZ</b>	standartní	002.D044	002.D045	002.D046	002.D047
<b>RD 15 M-Z</b>	s kovovým pláštěm	002.D327	002.D328	002.D329	002.D330
<b>RD 15 M-ZEZ</b>	s kovovým pláštěm	002.D346	002.D347	002.D348	002.D349

Z = s centrální zástrčkou, ZEZ = s koncovkou ZEZ / <sup>1)</sup> vztahuje se na základní variantu

Tento prospekt Vám ukazuje různé možnosti vybavení hořáku typu RD 14 a RD 15 různými trubkami hořáku, které při dodržení technických dat hořáku a trubek hořáku jsou použitelné pro oba typy. Vzhledem k tomu, že je možno vytvořit velké množství variant, předkládáme jako základní variantu jednu variantu se standartní a u hořáku RD 15 jednu s trubkou hořáku s kovovým pláštěm.



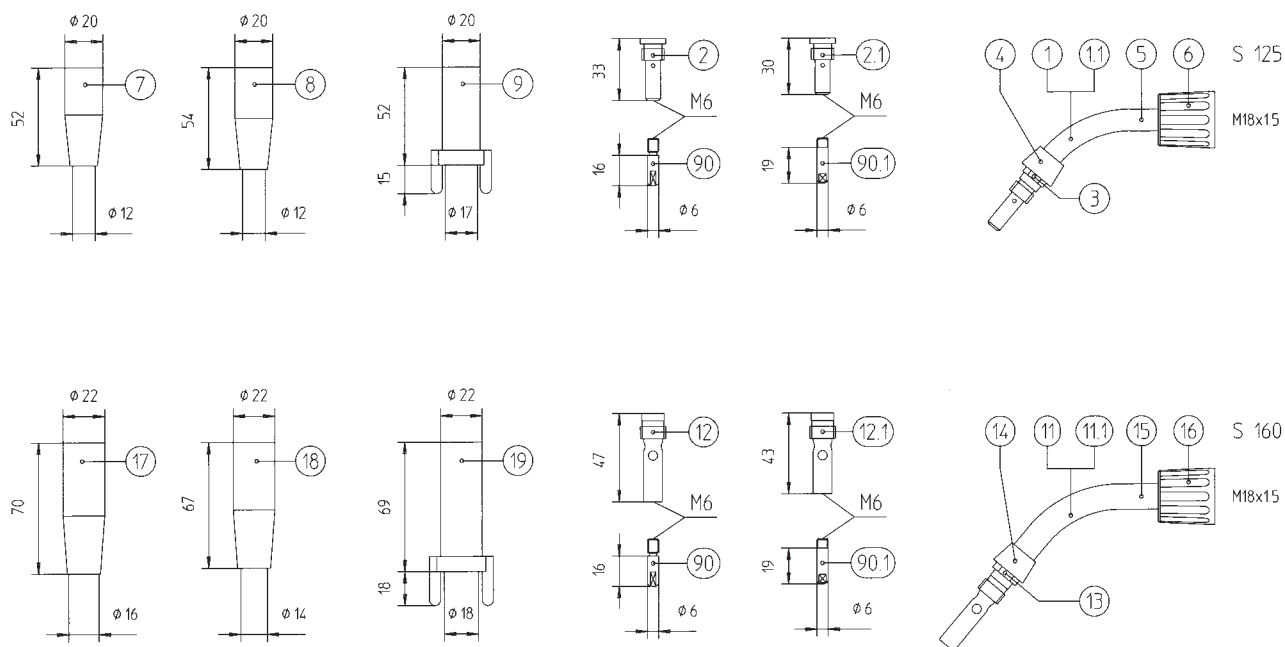
**KURT HAUFE**

ein Unternehmen der ABICOR Gruppe



Se svařováním přicházíme až k Vám!

## Standartní provedení



### Konstrukční skupina

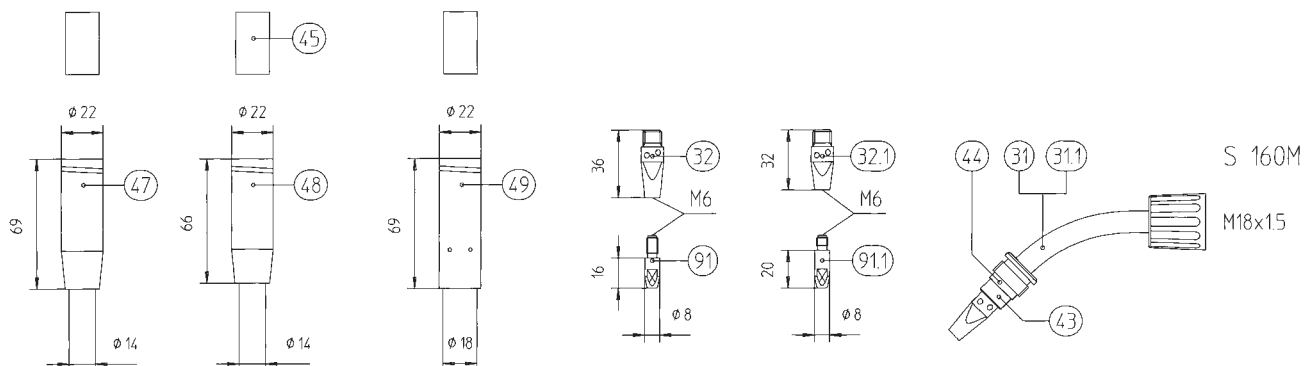
**Standartní trubky  
hořáku pro:  
160 A CO<sub>2</sub>  
140 A směsný  
plyn  
Drát Ø 0,6 - 1,0**

Poz.	Název	Ostatní údaje	Objednací číslo
1	Trubka hořáku S 125 pro HAUFE-proud. špičky - poz. 90	● (006.D106)	006.D165
	bez obr. Trubka hořáku S 125 K pro HAUFE-proud. špičky - poz. 90	(006.D108)	006.D196
2	Mezikus M12/M6/33 pro HAUFE-proud. špičky - poz. 90	● balení - 10 ks	006.D104
1.1	Trubka hořáku S 125 pro BINZEL-proud. špičky - poz. 90.1		006.D199
	bez obr. Trubka hořáku S 125 K pro BINZEL-proud. špičky - poz. 90.1		006.D197
2.1.	Mezikus M12/M6/30 pro BINZEL-proud. špičky - poz. 90.1	balení - 10 ks	006.D184
3	Závitový kroužek	balení - 10 ks	006.D105
4	Přechodový kroužek	balení - 10 ks	006.D188
5	Kontaktní trubka S 125	(006.D103)	006.D168
6	Převlečná matice		006.D101
7	Hubice M12 galvanicky upravená	● balení - 10 ks	145.D001
	Hubice M12 čistá	balení - 10 ks	145.D186
8	Hubice M12 L galvanicky upravená	balení - 10 ks	145.D004
	Hubice M12 L čistá	balení - 10 ks	145.D187
9	Bodovací hubice P 12/2	balení - 10 ks	145.D009
	bez obr. Hubice M12 cylindrická	balení - 10 ks	145.D003
10	Spirála 1,5 pro trubku hořáku S 125 pro drát ( 0,6 - 1,0	●	122.D044

**Standartní trubky  
hořáku pro:  
180 A CO<sub>2</sub>  
150 A směsný  
plyn  
Drát Ø 0,6 - 1,0**

11	Trubka hořáku S 160 pro HAUFE-proud. špičky - poz. 90	■ (002.D102)	002.D169
	bez obr. Trubka hořáku S 160 K pro HAUFE-proud. špičky - poz. 90	(002.D105)	002.D170
12	Mezikus M14/M6/47 pro HAUFE-proud. špičky - poz. 90	■ balení - 10 ks	004.D110
11.1	Trubka hořáku S 160 pro BINZEL-proud. špičky - poz. 90.1		002.D171
	bez obr. Trubka hořáku S 160 K pro BINZEL-proud. špičky - poz. 90.1		002.D172
12.1	Mezikus M14/M6/43 pro BINZEL-proud. špičky - poz. 90.1	balení - 10 ks	004.D157

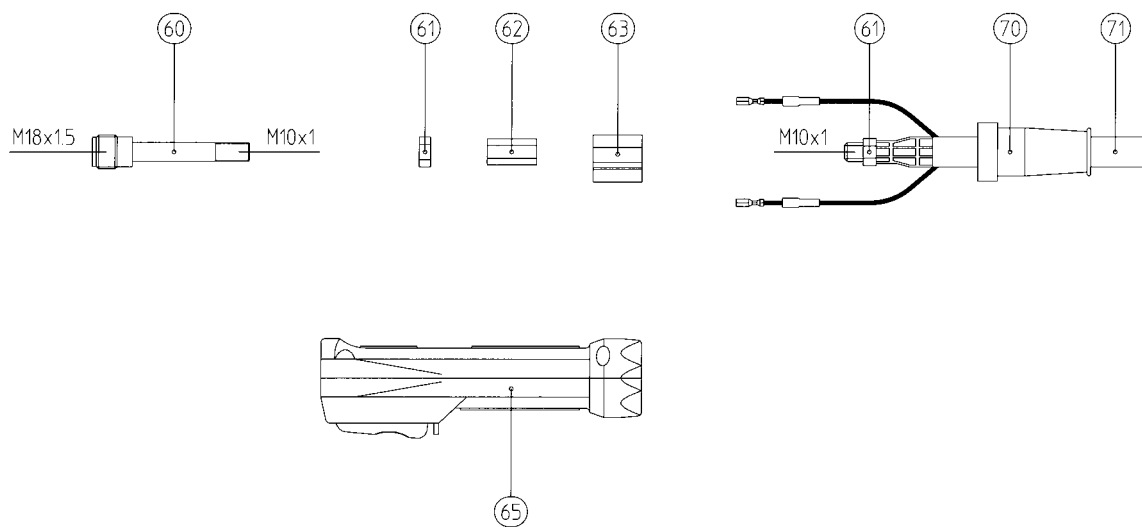
## Provedení s kovovým pláštěm



### Konstrukční skupina

Poz.	Název	Ostatní údaje	Objednací číslo
13	Závitový kroužek	balení - 10 ks	004.D111
14	Přechodový kus	balení - 10 ks	006.D189
15	Kontaktní trubka S 160	(002.D104)	002.D173
16	Převlečná matice		002.D103
17	Hubice M14 galvanicky upravená	■ balení - 10 ks	145.D011
	Hubice M14 čistá	balení - 10 ks	145.D190
18	Hubice M14 K galvanicky upravená	balení - 10 ks	145.D012
	Hubice M14 K čistá	balení - 10 ks	145.D191
19	Bodovací hubice P 14/2	balení - 10 ks	145.D019
bez obr.	Hubice M14 cylindrická	balení - 10 ks	145.D014
31	Trubka hořáku S 160 M pro HAUFÉ-proud. špičky - poz. 91	□	002.D192
32	Mezikus M6x36 pro HAUFÉ-proud. špičky - poz. 91	□ balení - 10 ks	004.D131
31.1	Trubka hořáku S 160 M pro BINZEL-proud. špičky - poz. 91.1		002.D193
32.1	Mezikus M6x32 pro BINZEL-proud. špičky - poz. 91.1		018.D155
43	Kroužek Ø 15,5		004.D144
44	Keramický kroužek Ø 17		013.D006
45	Chráníč rozstříku		146.D003
47	Plynová hubice M20x69		145.D090
48	Plynová hubice M20x66	□	145.D092
49	Plynová hubice M20x69 cylindrická		145.D093

**Trubka hořáku  
s kovovým pláštěm  
pro: 180 A CO<sub>2</sub>  
150 A směsný  
plyn  
Drát Ø 0,8 - 1,0**



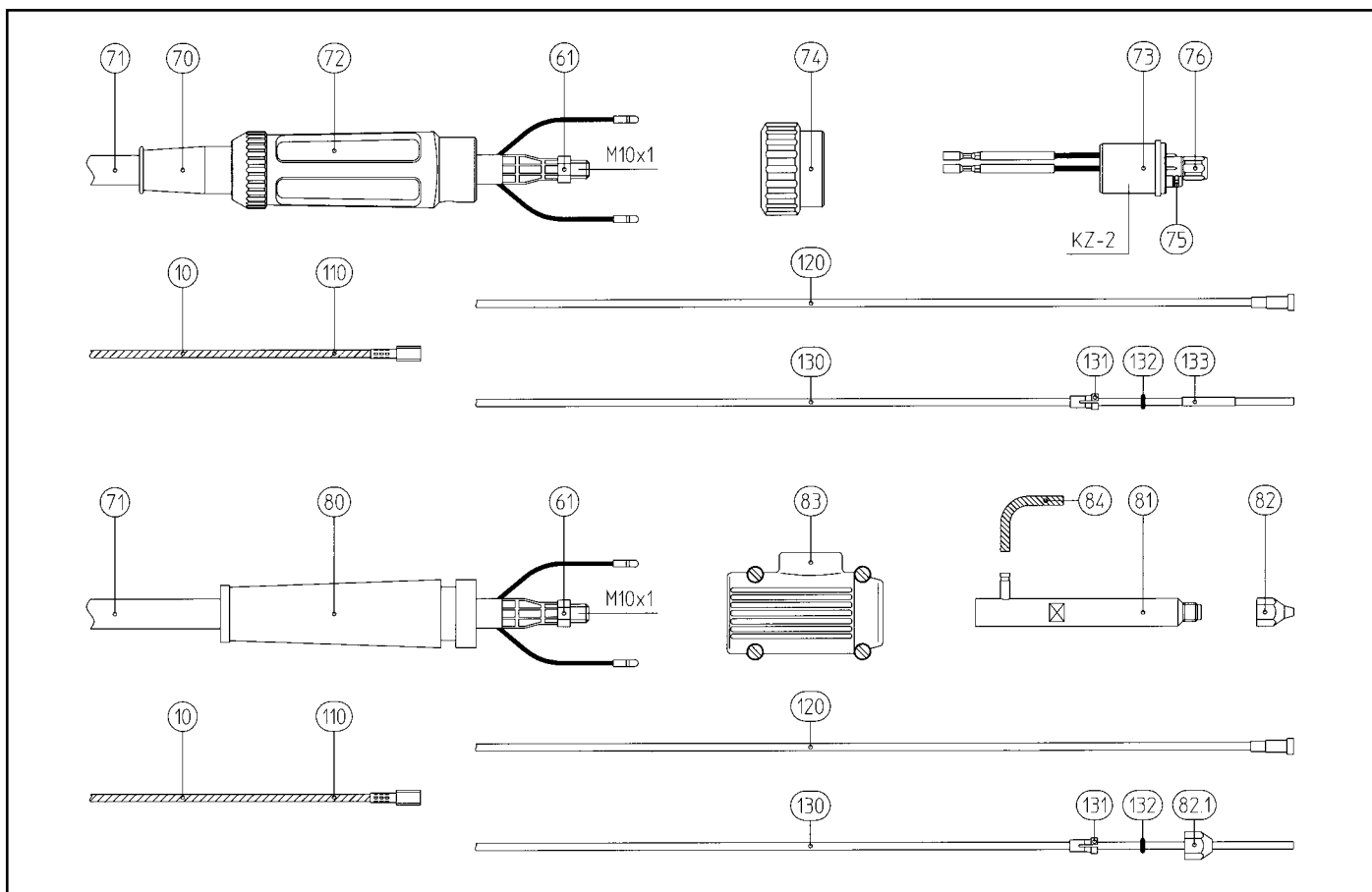
### Konstrukční skupina

#### Rukojeť a příslušenství

Poz.	Název	Ostatní údaje	Objednací číslo
60	Přípoj trubky hořáku		002.D106
61	Šestihranná matice M10x1	balení - 10 ks	001.0009
62	Mezikus mosazný		400.0114
63	Mezikus		400.0044
65	Rukojeť kompl.		180.D027

#### Kabelový svazek

70	Ochranná manžeta		400.0100
71	Bikox - kabel (14)	2,00 m pro RD 14	160.D061
		3,00 m pro RD 14	160.D062
		4,00 m pro RD 14	160.D063
		5,00 m pro RD 14	160.D064
		Bikox - kabel (16)	2,00 m pro RD 15
	3,00 m pro RD 15	160.0065	
	4,00 m pro RD 15	160.0078	
	5,00 m pro RD 15	160.0091	



### Konstrukční skupina

#### Kabelový svazek

Poz.	Název	Ostatní údaje	Objednací číslo
72	Ochranná manžeta		501.0045
73	Centrální zástrčka KZ-2		501.0003
74	Připojovací matice		501.0014
75	O-kroužek 4x1	balení - 20 ks	165.0002
76	Převlečná matice M10x1	balení - 10 ks	501.0082
80	Kabelový chránič zadní		400.D002
81	Koaxiální přípojka ZEZ		501.D008
82	Zaváděcí matice 1,2		501.D011
82.1	Zaváděcí matice pro kluzné trubičky do vněj. průměru 4,7		501.D157
83	Kryt zástrčky kompl.		501.D168
84	Plynová hadice 4/7 (metráž)	(102.D001)	109.0023
bez obr.	Koncovka plynová B4xR 1/4"		500.D002
bez obr.	Převlečná matice G 1/4"		500.0082

#### Vybavení

90	Proudové špička M6 E-Cu	∅ 0,6	balení - 50 ks	140.D010	
		∅ 0,8	■ balení - 50 ks	140.D011	
		∅ 1,0	balení - 50 ks	140.D012	
90.1	Proudová špička M6 E-Cu	∅ 0,6	balení - 50 ks	140.0008	
		∅ 0,8	balení - 50 ks	140.0059	
		∅ 0,9	balení - 50 ks	140.0177	
		∅ 1,0	balení - 50 ks	140.0253	
		Proudové špička M6 CuCrZr	∅ 0,6	balení - 50 ks	140.0855
			∅ 0,8	balení - 50 ks	140.0062
			∅ 0,9	balení - 50 ks	140.0180
	Proudová špička M6 E-Cu	∅ 1,0	balení - 50 ks	140.0256	
		∅ 0,8 pro Al-drát	balení - 50 ks	141.0002	
		∅ 1,0 pro Al-drát	balení - 50 ks	141.0007	
91	Proudová špička M6 E-Cu	∅ 0,8	□ balení - 50 ks	140.D101	
		∅ 1,0	balení - 50 ks	140.D102	

**Konstrukční skupina****Vybavení**

Poz.	Název	Ostatní údaje	Objednací číslo
91.1.	Proudová špička M6 E-Cu	∅ 0,8	balení - 50 ks 140.0051
		∅ 0,9	balení - 50 ks 140.0169
		∅ 1,0	balení - 50 ks 140.0242
	Proudové špička M6 CuCrZr	∅ 0,8	balení - 50 ks 140.0054
		∅ 0,9	balení - 50 ks 140.0172
		∅ 1,0	balení - 50 ks 140.0245
Proudová špička M6 E-Cu	∅ 0,8 pro Al-drát	balení - 50 ks 141.0001	
	∅ 1,0 pro Al-drát	balení - 50 ks 141.0006	
110	Spirála trubky hořáku	1,5 pro drát ∅ 0,6 - 1,0	■ □ Poz. 110 neplatí 122.D037
		2,0 pro drát ∅ 1,0 - 1,2	pro trubku hořáku S 125 122.D038
		1,6 mosaz pro drát ∅ 0,6 - 1,0	122.D040
120	Spirála izolovaná 1,3 / 3,6 hnědá s koncovkou pro drát ∅ 0,6 - 0,8	● pro 2,00 m	124.D001
		● pro 3,00 m	124.D002
		● pro 4,00 m	124.D003
		● pro 5,00 m	124.D004
	Spirála izolovaná 1,5 / 3,6 černá s koncovkou pro drát ∅ 0,8 - 1,0	■ □ pro 2,00 m	124.D005
		■ □ pro 3,00 m	124.D006
		■ □ pro 4,00 m	124.D007
		■ □ pro 5,00 m	124.D008
130	Teflonová trubička 1,5 / 4,0 modrá s koncovkou a O-kroužkem pro drát ∅ 0,6 - 1,0	pro 2,00 m	126.0003
		pro 3,00 m	126.0005
		pro 4,00 m	126.0008
		pro 5,00 m	126.0011
	Uhlíko-teflonová trubička 1,5 / 4,0 s koncovkou a O-kroužkem pro drát ∅ 0,6 - 1,0	pro 3,00 m	127.0002
		pro 4,00 m	127.0003
pro 5,00 m	127.0004		
131	Kleština pro trubičky s vnějším průměrem 4,0	balení - 20 ks	131.0001
132	O-kroužek 3,5x1,5		165.0008
133	Opěrná trubička s vnějším průměrem 5,0 pro kluzné trubičky do 4,0 mm vnějšího průměru (xxxx - doplnit délku)	do 200 mm	129.xxxx
●	základní vybavení hořáků RD 14		
■	základní vybavení hořáků RD 15		
□	základní vybavení hořáků RD 15 M		
Obchylky od základních variant uvádět při objednání, např: RD 14 Z3 - 006.D061 vybavit trubkou hořáku S 125 K - 006.D196 atd.			

Se svařováním a řezáním přicházíme až k Vám



Alexander Binzel-svářecí technika, spol. s r.o.  
Maixnerova 760 CZ - 508 01 Hořice  
Tel.: +420 435 621 937  
Fax: +420 435 622 430  
E-mail: info@abicor.cz

Alexander Binzel Schweisstechnik GmbH & Co. KG  
Postfach 10 01 53 • D-35331 Gießen  
Tel.: ++49 (0) 64 08/59-0  
Fax: ++49 (0) 64 08/59-191  
Internet: www.binzel-abicor.com



# MIG/MAG svařovací hořáky RD 25 / RD 26

plynem chlazené, s děleným  
vedením drátu podle  
ČSN EN 50 078



**Pro každý způsob svařování okamžitě správnou trubku hořáku**

Svařovací hořáky firmy KURT HAUFE s děleným vedením drátu mají pokrokové technické řešení a kvalitu, která zaručuje bezproblémovou práci při

různorodých svařovacích zakázkách. Různých variant hořáku se dosahuje vybavením hořáku různými trubkami hořáku (bez výměny vedení drátu)

## Technická data <sup>1)</sup>:

RD 25 / RD 26

Výkon: 230 A / 290 A CO<sub>2</sub>  
200 A / 260 A směsný plyn M 21  
podle DIN EN 439  
60% zatěžovatel  
Drát-Ø 0,8 - 1,2 / 0,8 1,4

Výkonové parametry odpovídají normalizované charakteristice zdroje (U = 14 + 0,05xl)

Při impulzním obloukovém svařování se parametry redukuje o 35%

Typ	Provedení trubky hořáku	Délka 3,0 m Obj. č. <sup>1)</sup>	Délka 4,0 m Obj. č. <sup>1)</sup>	Délka 5,0 m Obj. č. <sup>1)</sup>
RD 25 Z	standartní	004.D061	004.D062	004.D063
RD 25 ZEZ	standartní	004.D045	004.D046	004.D047
RD 25 M-Z	s kovovým pláštěm	004.D335	004.D336	004.D337
RD 25 M-ZEZ	s kovovým pláštěm	004.D354	004.D355	004.D356
RD 26 Z	standartní	018.D061	018.D062	018.D063
RD 26 ZEZ	standartní	018.D045	018.D046	018.D047
RD 26 M-Z	s kovovým pláštěm	018.D345	018.D346	018.D347
RD 26 M-ZEZ	s kovovým pláštěm	018.D376	018.D377	018.D378

Z = s centrální zástrčkou, ZEZ = s koncovkou ZEZ / <sup>1)</sup> vztahuje se na základní variantu

Tento prospekt Vám ukazuje různé možnosti vybavení hořáku typu RD 25 a RD 26 různými trubkami hořáku, které při dodržení technických dat hořáku a trubek hořáku jsou použitelné pro oba typy. Vzhledem k tomu, že je možno vytvořit velké množství variant, předkládáme jako základní variantu jednu variantu se standartní a jednu s trubkou hořáku s kovovým pláštěm.

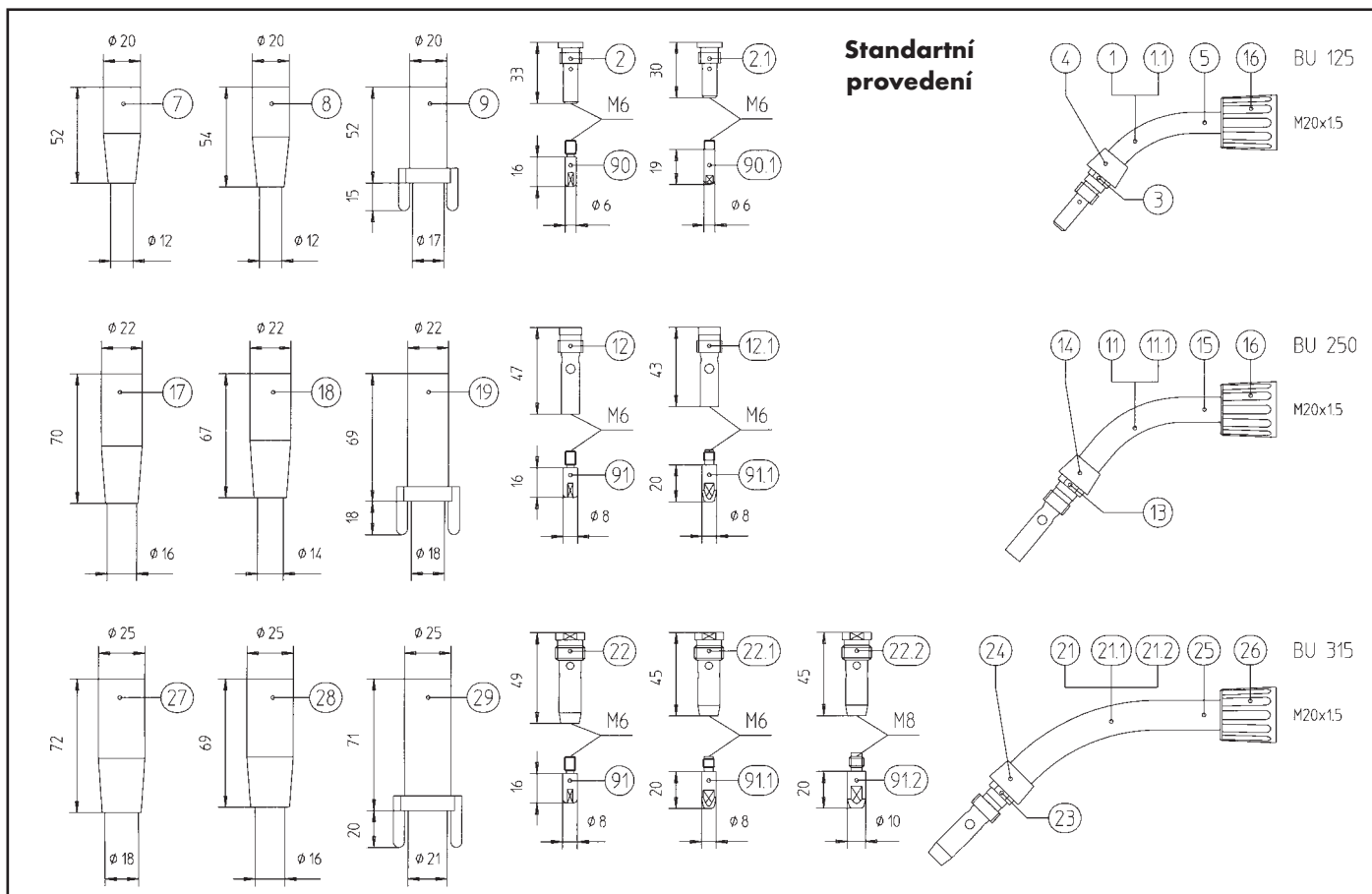


**KURT HAUFE**

ein Unternehmen der ABICOR Gruppe



Se svařováním přicházíme až k Vám!



### Konstrukční skupina

#### Standartní trubky hořáku pro: 160 A CO<sub>2</sub> 140 A směsný plyn Drát $\varnothing$ 0,6 - 1,0

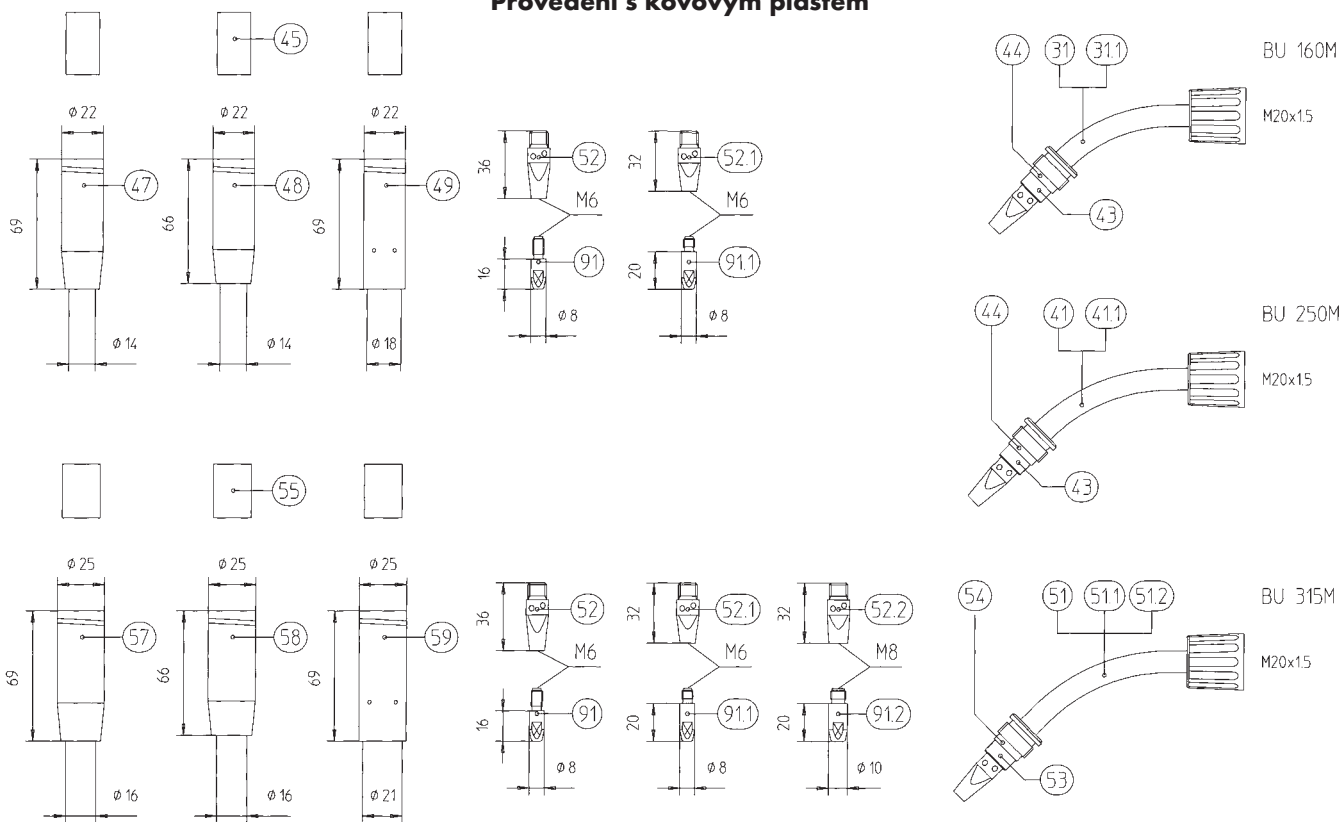
Poz.	Název	Ostatní údaje	Objednací číslo
1	Trubka hořáku BU 125 pro HAUFÉ-proud. špičky - poz. 90		006.D156
bez obr.	Trubka hořáku BU 125 K pro HAUFÉ-proud. špičky - poz. 90		006.D160
2	Mezikus M12/M6/33 pro HAUFÉ-proud. špičky - poz. 90	balení - 10 ks	006.D104
1.1	Trubka hořáku BU 125 pro BINZEL-proud. špičky - poz. 90.1		006.D194
bez obr.	Trubka hořáku BU 125 K pro BINZEL-proud. špičky - poz. 90.1		006.D195
2.1.	Mezikus M12/M6/30 pro BINZEL-proud. špičky - poz. 90.1	balení - 10 ks	006.D184
3	Závitový kroužek	balení - 10 ks	006.D105
4	Přechodový kroužek	balení - 10 ks	006.D189
5	Kontaktní trubka BU 125		006.D158
7	Hubice M12 galvanicky upravená	balení - 10 ks	145.D001
	Hubice M12 čistá	balení - 10 ks	145.D186
8	Hubice M12 L galvanicky upravená	balení - 10 ks	145.D004
	Hubice M12 L čistá	balení - 10 ks	145.D187
9	Bodovací hubice P 12/2	balení - 10 ks	145.D009
bez obr.	Hubice M12 cylindrická	balení - 10 ks	145.D003
10	Spirála 1,5 pro trubku hořáku BU 125 pro drát $\varnothing$ 0,6 - 1,0		122.D044

#### Standartní trubky hořáku pro: 230 A CO<sub>2</sub> 200 A směsný plyn Drát $\varnothing$ 0,8 - 1,2

11	Trubka hořáku BU 250 pro HAUFÉ-proud. špičky - poz. 91	● (004.D105)	004.D176
bez obr.	Trubka hořáku BU 250 K pro HAUFÉ-proud. špičky - poz. 91	(004.D107)	004.D177
12	Mezikus M14/M6/47 pro HAUFÉ-proud. špičky - poz. 91	● balení - 10 ks	004.D110
11.1	Trubka hořáku BU 250 pro BINZEL-proud. špičky - poz. 91.1		004.D217
bez obr.	Trubka hořáku BU 250 K pro BINZEL-proud. špičky - poz. 91.1		004.D218
12.1	Mezikus M14/M6/43 pro BINZEL-proud. špičky - poz. 91.1	balení - 10 ks	004.D157
13	Závitový kroužek	balení - 10 ks	004.D111
14	Přechodový kroužek	balení - 10 ks	006.D189
15	Kontaktní trubka BU 250	(004.D104)	004.D190
16	Převlečná matice		004.D101
17	Hubice M14 galvanicky upravená	balení - 10 ks	145.D011
	Hubice M14 čistá	balení - 10 ks	145.D190
18	Hubice M14 K galvanicky upravená	balení - 10 ks	145.D012
	Hubice M14 K čistá	balení - 10 ks	145.D191
19	Bodovací hubice P 14/2	balení - 10 ks	145.D019
bez obr.	Hubice M14 cylindrická	balení - 10 ks	145.D014



## Provedení s kovovým pláštěm



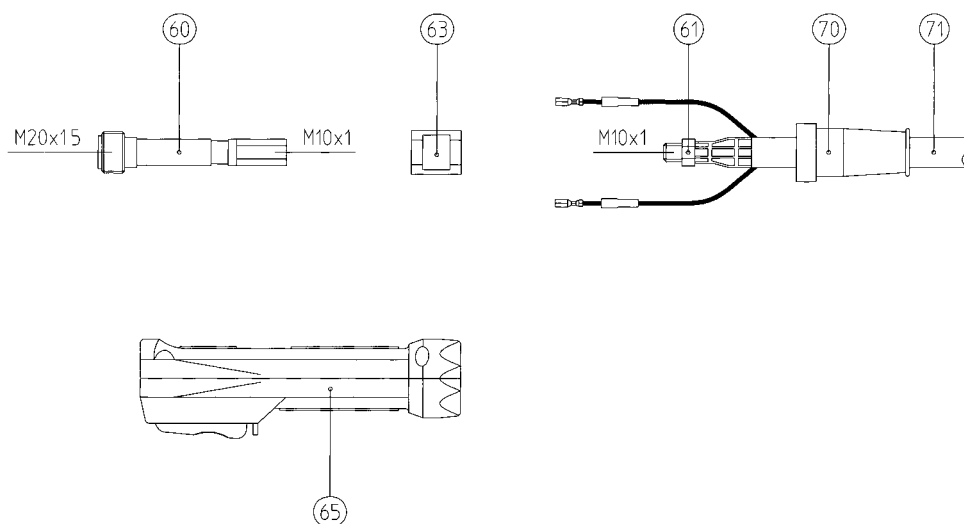
### Konstrukční skupina

**Standartní trubky hořáků pro: 290 A CO<sub>2</sub> 260 A směsný plyn Drát Ø 0,8 - 1,4**

Poz.	Název	Ostatní údaje	Objednací číslo
21	Trubka hořáku BU 315 pro HAUFÉ-proud. špičky - poz. 91 bez obr.	■ (018.D133)	018.D173
	Trubka hořáku BU 315 K pro HAUFÉ-proud. špičky - poz. 91 bez obr.	(018.D103)	018.D174
22	Mezikus M16/M6/49 pro HAUFÉ-proud. špičky - poz. 91	■ balení - 10 ks	018.D114
21.1	Trubka hořáku BU 315 pro BINZEL-proud. špičky - poz. 91.1 bez obr.		018.D183
	Trubka hořáku BU 315 K pro BINZEL-proud. špičky - poz. 91.1 bez obr.		018.D184
	Trubka hořáku BU 315 L pro BINZEL-proud. špičky - poz. 91.1 bez obr.	balení - 10 ks	018.D185
22.1	Mezikus M16/M6/45 pro BINZEL-proud. špičky - poz. 91.1		018.D145
21.2	Trubka hořáku BU 315 pro BINZEL-proud. špičky - poz. 91.2 bez obr.		018.D186
	Trubka hořáku BU 315 K pro BINZEL-proud. špičky - poz. 91.2 bez obr.		018.D187
	Trubka hořáku BU 315 L pro BINZEL-proud. špičky - poz. 91.2 bez obr.		018.D188
22.2	Mezikus M16/M8/45 pro BINZEL-proud. špičky - poz. 91.2	balení - 10 ks	018.D139
23	Závitový kroužek	balení - 10 ks	018.D115
24	Přechodový kroužek	balení - 10 ks	018.D235
25	Kontaktní trubka BU 315	(018.D134)	018.D190
bez obr.	Kontaktní trubka BU 315 L	(018.D113)	018.D196
26	Převlečná matice		018.D101
27	Hubice M16 galvanicky upravená	■ balení - 10 ks	145.D021
	Hubice M16 čistá	balení - 10 ks	145.D036
28	Hubice M16 K galvanicky upravená	balení - 10 ks	145.D022
	Hubice M16 K čistá	balení - 10 ks	145.D111
29	Bodovací hubice P 16/2	balení - 10 ks	145.D028
bez obr.	Hubice M16 cylindrická	balení - 10 ks	145.D024
31	Trubka hořáku BU 160 M pro HAUFÉ-proud. špičky - poz. 91		002.D191
31.1	Trubka hořáku BU 160 M pro BINZEL-proud. špičky - poz. 91.1		002.D186
41	Trubka hořáku BU 250 M pro HAUFÉ-proud. špičky - poz. 91	○	004.D178
41.1	Trubka hořáku BU 250 M pro BINZEL-proud. špičky - poz. 91.1		004.D179
43	Kroužek Ø 15,5		004.D144
44	Keramický kroužek Ø 17		013.D006
45	Chráníč rozstřiku		146.D003

**Trubka hořáku s kovovým pláštěm pro: 180 A CO<sub>2</sub> 150 A směsný plyn Drát Ø 0,8 - 1,0**

**Trubka hořáku s kovovým pláštěm pro: 230 A CO<sub>2</sub> 200 A směsný plyn Drát Ø 0,8 - 1,2**



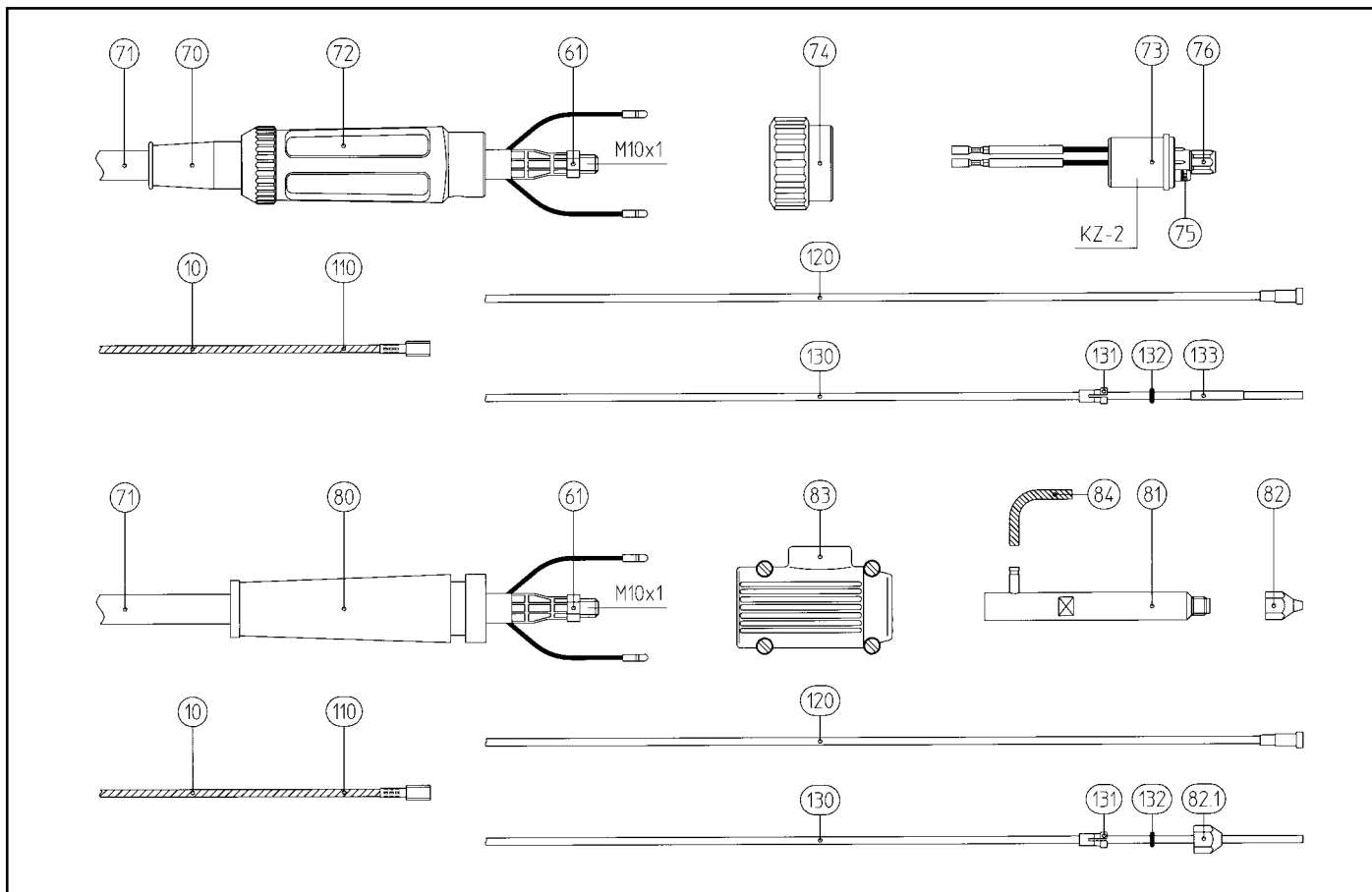
### Konstrukční skupina

Poz.	Název	Ostatní údaje	Objednací číslo
47	Plynová hubice M20x69	○ balení - 10 ks	145.D090
48	Plynová hubice M20x66	○ balení - 10 ks	145.D092
49	Plynová hubice M20x69 cylindrická	○ balení - 10 ks	145.D093
51	Trubka hořáku BU 315 M pro HAUFÉ-proud. špičky - poz. 91 bez obr.	□	018.D167
52	Trubka hořáku BU 315 MK pro HAUFÉ-proud. špičky - poz. 91	○□	018.D168
52.1	Mezikus M6x36 pro HAUFÉ-proud. špičky - poz. 91	○□ balení - 10 ks	004.D131
51.1	Trubka hořáku BU 315 M pro BINZEL-proud. špičky - poz. 91.1 bez obr.	□	018.D163
52.1	Trubka hořáku BU 315 MK pro BINZEL-proud. špičky - poz. 91.1	□	018.D164
52.1	Mezikus M6x32 pro BINZEL-proud. špičky - poz. 91.1	balení - 10 ks	018.D155
51.2	Trubka hořáku BU 315 M pro BINZEL-proud. špičky - poz. 91.2 bez obr.	□	018.D158
52.2	Trubka hořáku BU 315 MK pro BINZEL-proud. špičky - poz. 91.2	□	018.D159
52.2	Mezikus M8x32 pro BINZEL-proud. špičky - poz. 91.2	balení - 10 ks	018.D147
53	Kroužek Ø 18,5		014.D120
54	Keramický kroužek Ø 20		013.D008
55	Chránič rozstříku		146.D004
57	Plynová hubice M22x69	□ balení - 10 ks	145.D095
58	Plynová hubice M22x66	□ balení - 10 ks	145.D121
59	Plynová hubice M22x69 cylindrická	□ balení - 10 ks	145.D097
60	Přípoj trubky hořáku		004.D106
61	Šestihránná matice M10x1	balení - 10 ks	001.0009
63	Uchycení		400.D044
65	Rukojeť kompl.		180.D027
70	Ochranná manžeta		400.0099
71	Bikox - kabel (25)	3,00 m pro RD 25	160.0128
	4,00 m pro RD 25		160.0142
	5,00 m pro RD 25		160.0155
	Bikox - kabel (35)	3,00 m pro RD 26	160.0239
	4,00 m pro RD 26		160.0255
	5,00 m pro RD 26		160.0267
72	Ochranná manžeta		501.0045
73	Centrální zástrčka KZ-2		501.0003

### Trubka hořáku s kovovým pláštěm pro: 290 A CO<sub>2</sub> 260 A směsný plyn Drát Ø 0,8 - 1,4

### Rukojeť a příslušenství

### Kabelový svazek



Konstrukční skupina	Poz.	Název	Ostatní údaje	Objednací číslo
Kabelový svazek	74	Připojovací matice		501.0014
	75	O-kroužek 4x1	balení - 20 ks	165.0002
	76	Převlečná matice M10x1	balení - 10 ks	501.0082
	80	Kabelový chránič zadní		400.D002
	81	Koaxiální přípojka ZEZ		501.D008
	82	Zaváděcí matice 1,8		501.D006
	82.1	Zaváděcí matice pro kluzné trubičky do vněj. průměru 4,7		501.D157
	83	Kryt zástrčky kompl.		501.D168
	84	Plynová hadice 4/7 (metráž)	(102.D001)	109.0023
	bez obr.	Koncovka plynová B4xR 1/4"		500.D002
bez obr.	Převlečná matice G 1/4"		500.0082	
Vybavení	90	Proudové špička M6 E-Cu	$\varnothing 0,6$ $\varnothing 0,8$ $\varnothing 1,0$ $\varnothing 1,2$	balení - 50 ks 140.D010 balení - 50 ks 140.D011 balení - 50 ks 140.D012 balení - 50 ks 140.D013
	90.1	Proudová špička M6 E-Cu	$\varnothing 0,6$ $\varnothing 0,8$ $\varnothing 0,9$ $\varnothing 1,0$ $\varnothing 1,2$	balení - 50 ks 140.0008 balení - 50 ks 140.0059 balení - 50 ks 140.0177 balení - 50 ks 140.0253 balení - 50 ks 140.0387
		Proudové špička M6 CuCrZr	$\varnothing 0,6$ $\varnothing 0,8$ $\varnothing 0,9$ $\varnothing 1,0$	balení - 50 ks 140.0855 balení - 50 ks 140.0062 balení - 50 ks 140.0180 balení - 50 ks 140.0256
		Proudová špička M6 E-Cu	$\varnothing 0,8$ pro Al-drát $\varnothing 1,0$ pro Al-drát	balení - 50 ks 141.0002 balení - 50 ks 141.0007
	91	Proudová špička M6 E-Cu	$\varnothing 0,8$ $\varnothing 1,0$ $\varnothing 1,2$ $\varnothing 1,4$	balení - 50 ks 140.D101 balení - 50 ks 140.D102 balení - 50 ks 140.D103 balení - 50 ks 140.D104
	91.1.	Proudová špička M6 E-Cu	$\varnothing 0,8$ $\varnothing 0,9$ $\varnothing 1,0$ $\varnothing 1,2$ $\varnothing 1,4$	balení - 50 ks 140.0051 balení - 50 ks 140.0169 balení - 50 ks 140.0242 balení - 50 ks 140.0379 balení - 50 ks 140.0516
		Proudové špička M6 CuCrZr	$\varnothing 0,8$ $\varnothing 0,9$ $\varnothing 1,0$ $\varnothing 1,2$ $\varnothing 1,4$	balení - 50 ks 140.0054 balení - 50 ks 140.0172 balení - 50 ks 140.0245 balení - 50 ks 140.0382 balení - 50 ks 140.0519

**Konstrukční skupina**
**Vybavení**

Poz.	Název	Ostatní údaje	Objednací číslo
91.2	Proudová špička M6 E-Cu	∅ 0,8 pro Al-drát	balení - 50 ks 141.0001
		∅ 1,0 pro Al-drát	balení - 50 ks 141.0006
		∅ 1,2 pro Al-drát	balení - 50 ks 141.0010
	Proudová špička M8 E-Cu	∅ 0,8	balení - 50 ks 140.0114
		∅ 0,9	balení - 50 ks 140.0214
		∅ 1,0	balení - 50 ks 140.0313
		∅ 1,2	balení - 50 ks 140.0442
		∅ 1,4	balení - 50 ks 140.0533
	Proudové špička M8 CuCrZr	∅ 0,8	balení - 50 ks 140.0117
		∅ 0,9	balení - 50 ks 140.0217
		∅ 1,0	balení - 50 ks 140.0316
		∅ 1,2	balení - 50 ks 140.0445
Proudová špička M8 E-Cu	∅ 1,4	balení - 50 ks 140.0536	
	∅ 0,8 pro Al-drát	balení - 50 ks 141.0003	
	∅ 1,0 pro Al-drát	balení - 50 ks 141.0008	
110	Spirála trubky hořáku	1,5 pro drát ∅ 0,6 - 1,0	Poz. 110 neplatí 122.D037
		2,0 pro drát ∅ 1,0 - 1,2	pro trubku hořáku BU 125 122.D038
		2,5 pro drát ∅ 1,2 - 1,4	122.D039
		1,6 mosaz pro drát ∅ 0,6 - 1,0	122.D040
		2,2 mosaz pro drát ∅ 1,0 - 1,4	122.D041
120	Spirála izolovaná 1,5 / 4,5 modrá s koncovkou pro drát ∅ 0,8 - 1,0		pro 3,00 m 124.0011
			pro 4,00 m 124.0012
			pro 5,00 m 124.0015
	Spirála izolovaná 2,0 / 4,5 červená s koncovkou pro drát ∅ 1,0 - 1,2	● ○ ■ □	pro 3,00 m 124.0026
		● ○ ■ □	pro 4,00 m 124.0031
		● ○ ■ □	pro 5,00 m 124.0035
	Spirála izolovaná 2,5 / 4,5 žlutá s koncovkou pro drát ∅ 1,4 - 1,6		pro 3,00 m 124.0041
			pro 4,00 m 124.0042
			pro 5,00 m 124.0044
130	Teflonová trubička 1,5 / 4,0 modrá s koncovkou a O-kroužkem pro drát ∅ 0,6 - 1,0		pro 3,00 m 126.0005
			pro 4,00 m 126.0008
			pro 5,00 m 126.0011
	Teflonová trubička 2,0 / 4,0 červená s koncovkou a O-kroužkem pro drát ∅ 1,0 - 1,4		pro 3,00 m 126.0021
			pro 4,00 m 126.0026
			pro 5,00 m 126.0028
	Uhlíko-teflonová trubička 1,5 / 4,0 s koncovkou a O-kroužkem pro drát ∅ 0,6 - 1,0		pro 3,00 m 127.0002
			pro 4,00 m 127.0003
			pro 5,00 m 127.0004
	Uhlíko-teflonová trubička 2,4 / 4,0 s koncovkou a O-kroužkem pro drát ∅ 1,0 - 1,4		pro 3,00 m 127.0005
			pro 4,00 m 127.0007
			pro 5,00 m 127.0008
131	Kleština pro trubičky s vnějším průměrem 4,0	balení - 20 ks	131.0001
132	O-kroužek 3,5x1,5		165.0008
133	Opěrná trubička s vnějším průměrem 5,0 pro kluzné trubičky do 4,0 mm vnějšího průměru (xxxx - doplnit délku)	do 200 mm	129.xxxx

Základní vybavení hořáků: ● = RD 25, ○ = RD 25 M, ■ = RD 26, □ = RD 26 M

Obchylky od základních variant uvádět při objednání, např:

RD 25 Z3 - 004.D061 vybavit trubkou hořáku Bu 125 - 006.D156 atd.

Se svařováním a řezáním přicházíme až k Vám



Alexander Binzel-svářecí technika, spol. s r.o.  
Maixnerova 760 CZ - 508 01 Hořice  
Tel.: +420 435 621 937  
Fax: +420 435 622 430  
E-mail: info@abicor.cz

Alexander Binzel Schweisstechnik GmbH & Co. KG  
Postfach 10 01 53 • D-35331 Gießen  
Tel.: ++49 (0) 64 08/59-0  
Fax: ++49 (0) 64 08/59-191  
Internet: www.binzel-abicor.com



# MIG/MAG svařovací hořáky RD 36

plynem chlazené, s děleným  
vedením drátu podle  
ČSN EN 50 078



**Pro každý způsob svařování okamžitě správnou trubku hořáku**

Svařovací hořáky firmy KURT HAUFE s děleným vedením drátu mají pokrokové technické řešení a kvalitu, která zaručuje bezproblémovou práci při

různorodých svařovacích zakázkách. Různých variant hořáku se dosahuje vybavením hořáku různými trubkami hořáku (bez výměny vedení drátu)

## Technická data <sup>1)</sup>:

RD 36

Výkon: 340 A CO<sub>2</sub>  
320 A směsný plyn M 21  
podle DIN EN 439  
60% zatěžovatel

Drát-Ø 1,0 - 1,6

Výkonové parametry odpovídají normalizované charakteristice zdroje (U = 14 + 0,05xl)

Při impulzním obloukovém svařování se parametry redukuje o 35%

Typ	Provedení trubky hořáku	Délka 3,0 m Obj. č. <sup>1)</sup>	Délka 4,0 m Obj. č. <sup>1)</sup>	Délka 5,0 m Obj. č. <sup>1)</sup>
RD 36 Z	standartní	014.D061	014.D062	014.D063
RD 36 ZEZ	standartní	014.D045	014.D046	014.D047
RD 36 M-Z	s kovovým pláštěm	014.D324	014.D325	014.D326
RD 36 M-ZEZ	s kovovým pláštěm	014.D351	014.D352	014.D353

Z = s centrální zástrčkou, ZEZ = s koncovkou ZEZ / <sup>1)</sup> vztahuje se na základní variantu

Tento prospekt Vám ukazuje různé možnosti vybavení hořáku typu RD 36 různými trubkami hořáku, které při dodržení technických dat hořáku a trubek hořáku jsou použitelné pro oba typy. Vzhledem k tomu, že je možno vytvořit velké množství variant, předkládáme jako základní variantu jednu variantu se standartní a jednu s trubkou hořáku s kovovým pláštěm.



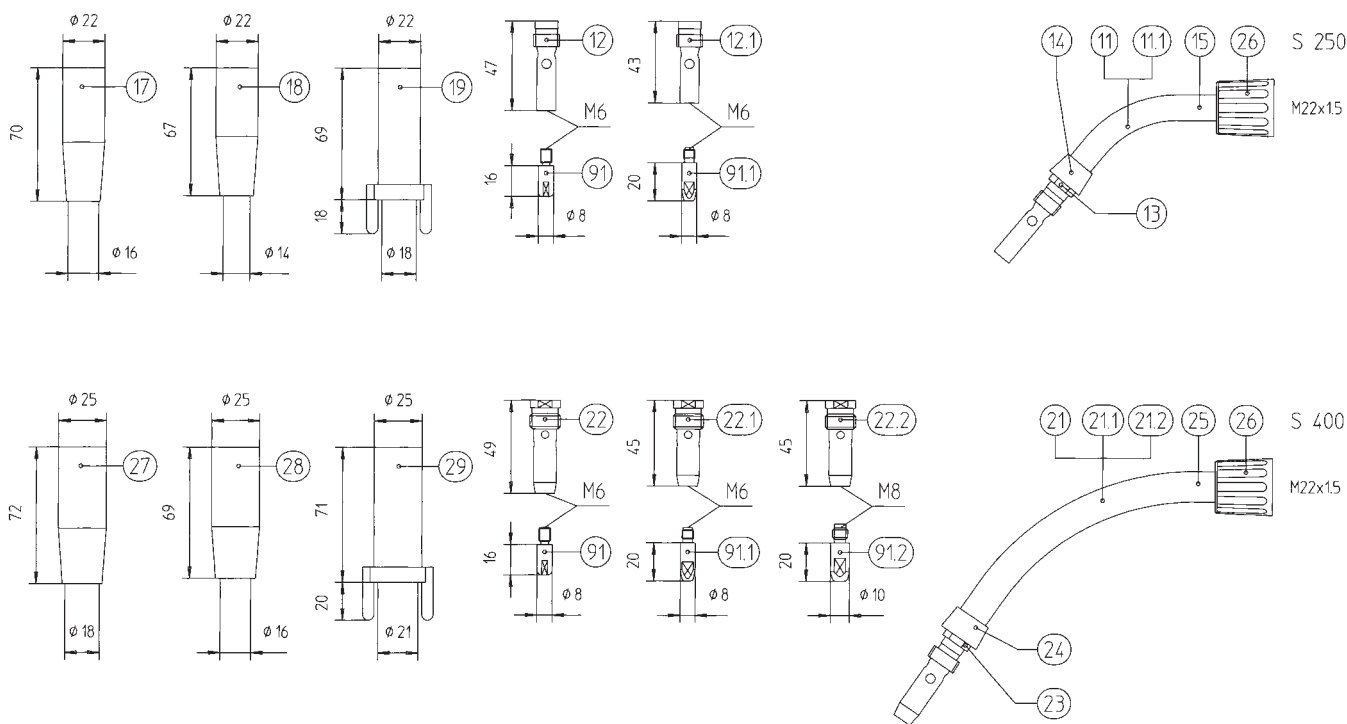
**KURT HAUFE**

ein Unternehmen der ABICOR Gruppe



Se svařováním přicházíme až k Vám!

## Standartní provedení



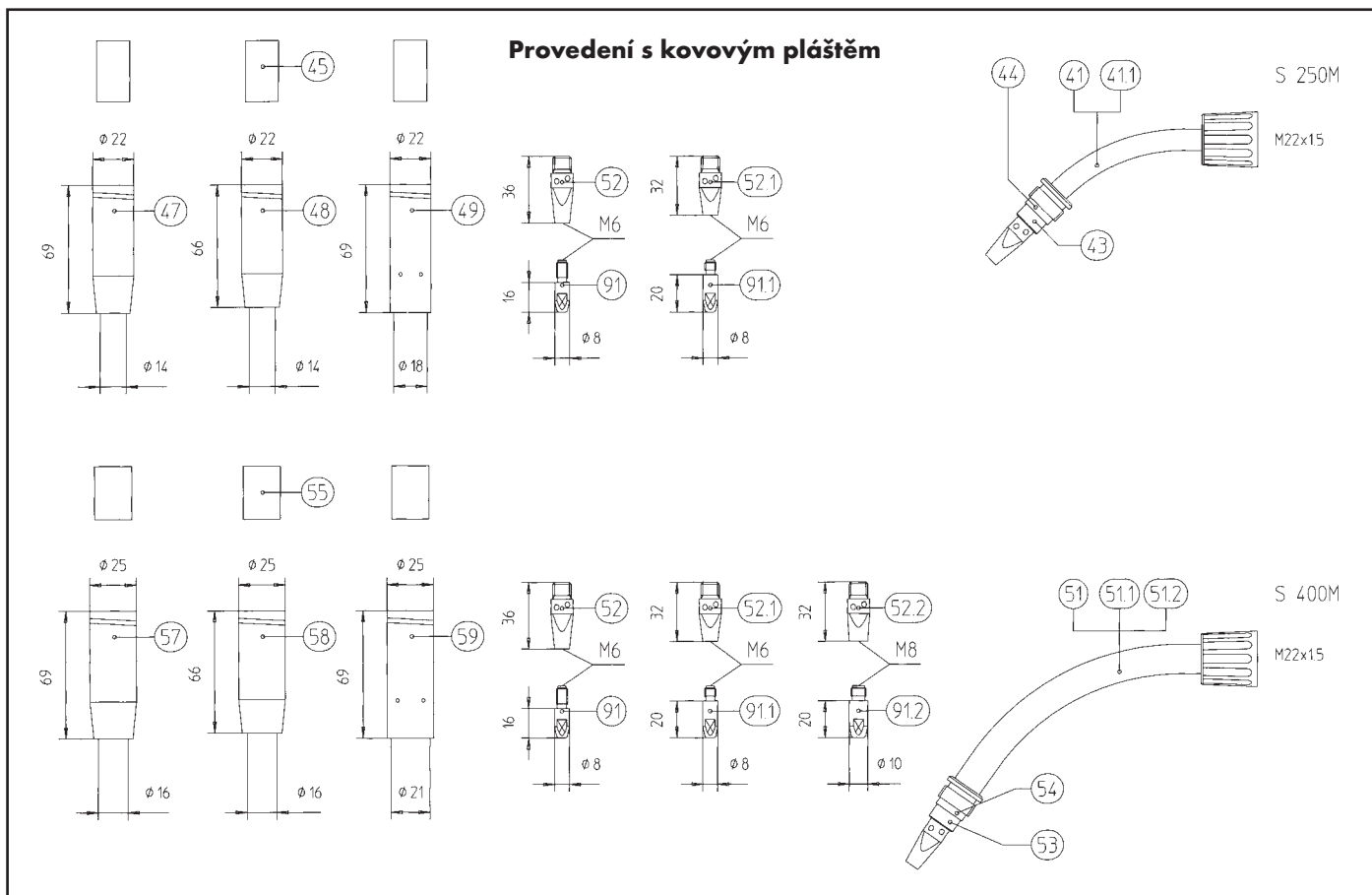
### Konstrukční skupina

#### Standartní trubky hořáku pro: 250 A CO<sub>2</sub> 200 A směsný plyn Drát Ø 0,8 - 1,2

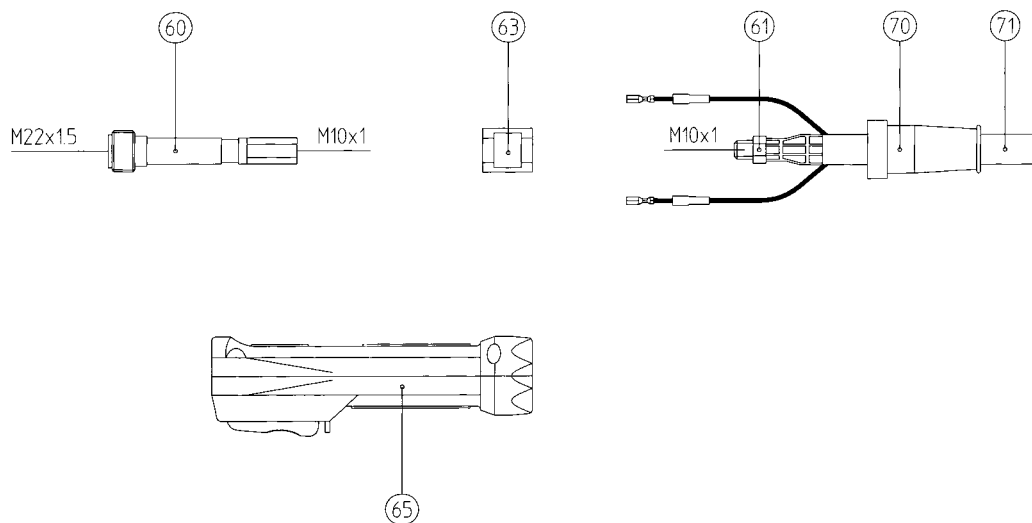
Poz.	Název	Ostatní údaje	Objednací číslo
11	Trubka hořáku S 250 pro HAUFE-proud. špičky - poz. 91		014.D221
12	Mezikus M14/M6/47 pro HAUFE-proud. špičky - poz. 91	balení - 10 ks	004.D110
11.1	Trubka hořáku S 250 pro BINZEL-proud. špičky - poz. 91.1		014.D222
12.1.	Mezikus M14/M6/43 pro BINZEL-proud. špičky - poz. 91.1	balení - 10 ks	004.D157
13	Závitový kroužek	balení - 10 ks	004.D111
14	Přechodový kroužek	balení - 10 ks	006.D189
15	Kontaktní trubka S 250		014.D223
17	Hubice M14 galvanicky upravená	balení - 10 ks	145.D011
	Hubice M14 čistá	balení - 10 ks	145.D190
18	Hubice M14 K galvanicky upravená	balení - 10 ks	145.D012
	Hubice M14 K čistá	balení - 10 ks	145.D191
19	Bodovací hubice P 14/2	balení - 10 ks	145.D019
bez obr.	Hubice M14 cylindrická	balení - 10 ks	145.D014

#### Standartní trubky hořáku pro: 340 A CO<sub>2</sub> 320 A směsný plyn Drát Ø 1,0 - 1,6

21	Trubka hořáku S 400 pro HAUFE-proud. špičky - poz. 91	● (014.D102)	014.D203
bez obr.	Trubka hořáku S 400 K pro HAUFE-proud. špičky - poz. 91		014.D206
22	Mezikus M16/M6/49 pro HAUFE-proud. špičky - poz. 91	● balení - 10 ks	018.D114
21.1	Trubka hořáku S 400 pro BINZEL-proud. špičky - poz. 91.1		014.D209
bez obr.	Trubka hořáku S 400 K pro BINZEL-proud. špičky - poz. 91.1		014.D210
22.1	Mezikus M16/M6/45 pro BINZEL-proud. špičky - poz. 91.1	balení - 10 ks	018.D145
21.2	Trubka hořáku S 400 pro BINZEL-proud. špičky - poz. 91.2		014.D211
bez obr.	Trubka hořáku S 400 K pro BINZEL-proud. špičky - poz. 91.2		014.D212
22.1	Mezikus M16/M8/45 pro BINZEL-proud. špičky - poz. 91.1	balení - 10 ks	018.D139
23	Závitový kroužek	balení - 10 ks	018.D115
24	Přechodový kroužek	balení - 10 ks	018.D236
25	Kontaktní trubka S 400	(014.D104)	014.D204
26	Převlečná matice		014.D101
27	Hubice M16 galvanicky upravená	● balení - 10 ks	145.D021
	Hubice M16 čistá	balení - 10 ks	145.D036



Konstrukční skupina	Poz.	Název	Ostatní údaje	Objednací číslo	
	28	Hubice M16 K galvanicky upravená	balení - 10 ks	145.D022	
		Hubice M16 K čistá	balení - 10 ks	145.D111	
	29	Bodovací hubice P 16/2	balení - 10 ks	145.D028	
	bez obr.	Hubice M16 cylindrická	balení - 10 ks	145.D024	
<b>Trubka hořáku s kovovým pláštěm pro: 250 A CO<sub>2</sub> 200 A směsný plyn Drát ø 0,8 - 1,2</b>	41	Trubka hořáku S 250 M pro HAUFE-proud. špičky - poz. 91		014.D225	
	41.1	Trubka hořáku S 250 M pro BINZEL-proud. špičky - poz. 91.1		014.D226	
	43	Kroužek ø 15,5		004.D144	
	44	Keramický kroužek ø 17		013.D006	
	45	Chránič rozstříku		146.D003	
	47	Plynová hubice M20x69	balení - 10 ks	145.D090	
	48	Plynová hubice M20x66	balení - 10 ks	145.D092	
	49	Plynová hubice M20x69 cylindrická	balení - 10 ks	145.D093	
	<b>Standartní trubky hořáků pro: 340 A CO<sub>2</sub> 320 A směsný plyn Drát ø 1,0 - 1,6</b>	51	Trubka hořáku S 400 M pro HAUFE-proud. špičky - poz. 91	○	014.D213
		bez obr.	Trubka hořáku S 400 MK pro HAUFE-proud. špičky - poz. 91		014.D214
52		Mezikus M6x36 pro HAUFE-proud. špičky - poz. 91	○ balení - 10 ks	004.D131	
51.1		Trubka hořáku S 400 M pro BINZEL-proud. špičky - poz. 91.1		014.D215	
bez obr.		Trubka hořáku S 400 MK pro BINZEL-proud. špičky - poz. 91.1		014.D216	
52.1		Mezikus M6x32 pro BINZEL-proud. špičky - poz. 91.1	balení - 10 ks	018.D155	
51.2		Trubka hořáku S 400 M pro BINZEL-proud. špičky - poz. 91.2		014.D217	
bez obr.		Trubka hořáku S 400 MK pro BINZEL-proud. špičky - poz. 91.2		014.D218	
52.2		Mezikus M8x32 pro BINZEL-proud. špičky - poz. 91.2	balení - 10 ks	018.D147	
53		Objímka ø 18,5		014.D120	
54		Keramický kroužek ø 20		013.D008	
55		Chránič rozstříku		146.D004	
57	Plynová hubice M22x69	○ balení - 10 ks	145.D095		
58	Plynová hubice M22x66	balení - 10 ks	145.D121		
59	Plynová hubice M22x69 cylindrický	balení - 10 ks	145.D097		



### Konstrukční skupina

#### Rukojeť a příslušenství

Poz.	Název	Ostatní údaje	Objednací číslo
60	Přípoj trubky hořáku		014.D107
61	Šestihranná matice M10x1		001.0009
63	Uchycení		400.D044
65	Rukojeť kompl.		180.D027

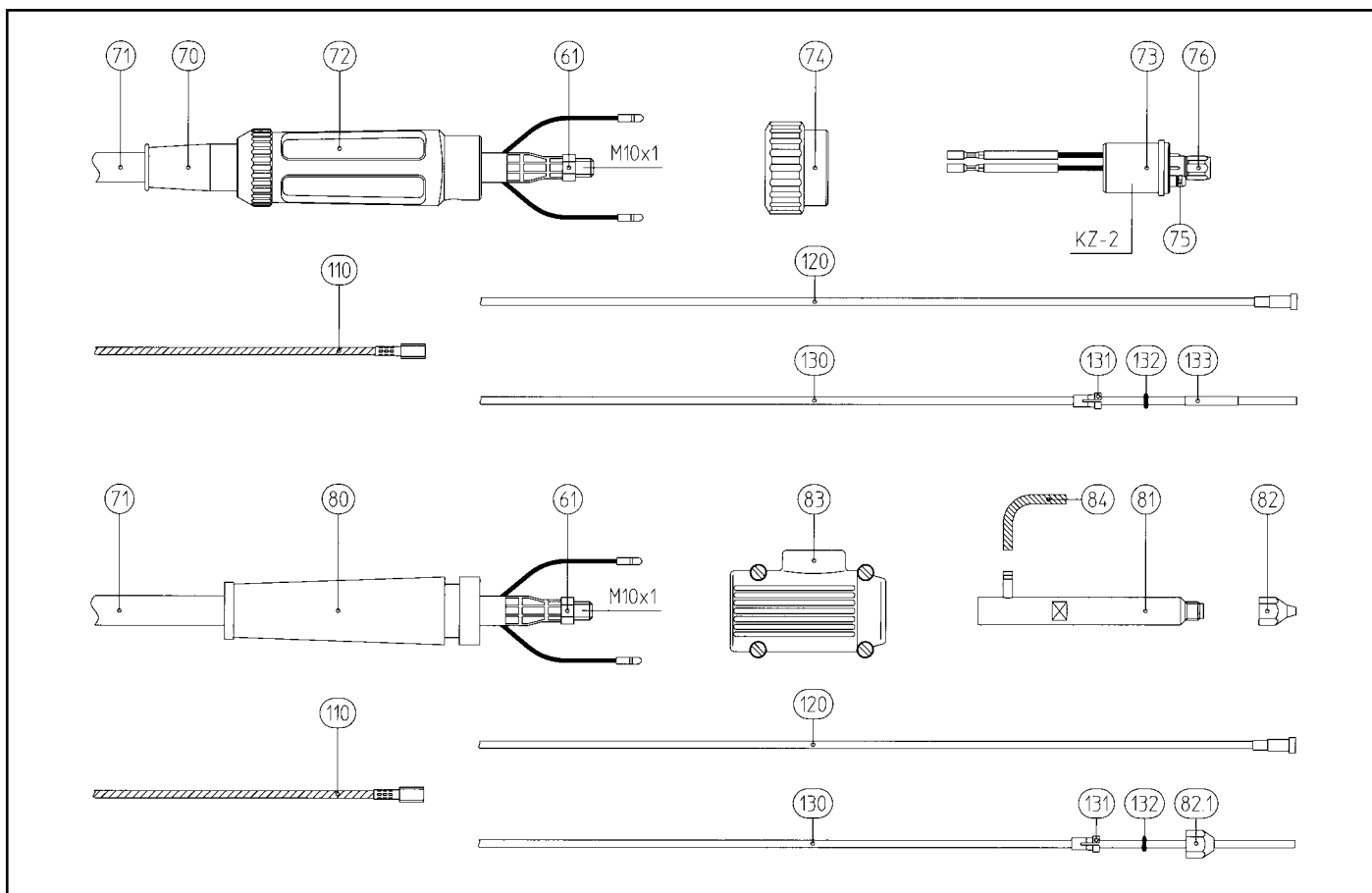
#### Kabelový svazek

70	Ochranná manžeta		400.0099
71	Bikox - kabel (50)	3,00 m 4,00 m 5,00 m	160.0364 160.0379 160.0391
72	Ochranná manžeta		501.0045
73	Centrální zástrčka KZ-2		501.0003
74	Připojovací matice		501.0014
75	O-kroužek 4x1		balení - 20 ks 165.0002
76	Převlečná matice M10x1		balení - 10 ks 501.0082
80	Kabelový chránič zadní		400.D002
81	Koaxiální přípojka ZEZ		501.D008
82	Zaváděcí špička 1,8		501.D006
82.1	Zaváděcí matice pro kluzné trubičky do vněj. průměru 4,7		501.D157
83	Kryt zástrčky kompl.		501.D168
84	Plynová hadice 4/7 (metráž)		(102.D001) 109.0023
bez obr.	Koncovka plynová B4xR 1/4"		500.D002
bez obr.	Převlečná matice G 1/4"		500.0082

#### Vybavení

91	Proudová špička M6 E-Cu	∅ 0,8 ∅ 1,0 ∅ 1,2 ∅ 1,4 ∅ 1,6	balení - 50 ks balení - 50 ks balení - 50 ks balení - 50 ks balení - 50 ks	140.D101 140.D102 140.D103 140.D104 140.D105
91.1.	Proudová špička M6 E-Cu	∅ 0,8 ∅ 0,9 ∅ 1,0 ∅ 1,2 ∅ 1,4 ∅ 1,6	balení - 50 ks balení - 50 ks balení - 50 ks balení - 50 ks balení - 50 ks balení - 50 ks	140.0051 140.0169 140.0242 140.0379 140.0516 140.0555





## Konstrukční skupina

### Vybavení

Poz.	Název	Ostatní údaje	Objednací číslo	
91.2	Proudové špička M6 CuCrZr	∅ 0,8	balení - 50 ks 140.0054	
		∅ 0,9	balení - 50 ks 140.0172	
		∅ 1,0	balení - 50 ks 140.0245	
		∅ 1,2	balení - 50 ks 140.0382	
		∅ 1,4	balení - 50 ks 140.0519	
		∅ 1,6	balení - 50 ks 140.0558	
	Proudová špička M6 E-Cu	∅ 0,8 pro Al-drát	balení - 50 ks 141.0001	
		∅ 1,0 pro Al-drát	balení - 50 ks 141.0006	
		∅ 1,2 pro Al-drát	balení - 50 ks 141.0010	
		∅ 1,6 pro Al-drát	balení - 50 ks 141.0020	
		Proudová špička M8 E-Cu	∅ 1,0	balení - 50 ks 140.0313
			∅ 1,2	balení - 50 ks 140.0442
∅ 1,4	balení - 50 ks 140.0533			
Proudové špička M8 CuCrZr	∅ 1,0	balení - 50 ks 140.0587		
	∅ 1,2	balení - 50 ks 140.0316		
	∅ 1,4	balení - 50 ks 140.0445		
Proudová špička M8 E-Cu	∅ 1,4	balení - 50 ks 140.0536		
	∅ 1,6	balení - 50 ks 140.0590		
	∅ 1,0 pro Al-drát	balení - 50 ks 141.0008		
110	Spirála trubky hořáku	∅ 1,2 pro Al-drát	balení - 50 ks 141.0015	
		∅ 1,6 pro Al-drát	balení - 50 ks 141.0022	
		∅ 1,6 mosaz pro drát ∅ 0,6 - 1,0	balení - 50 ks 141.0022	
120	Spirála izolovaná 1,5 / 4,5 modrá s koncovkou pro drát ∅ 0,8 - 1,0	1,5 pro drát ∅ 0,6 - 1,0	balení - 50 ks 142.D037	
		2,0 pro drát ∅ 1,0 - 1,2	balení - 50 ks 142.D038	
		2,5 pro drát ∅ 1,2 - 1,4	balení - 50 ks 142.D039	
		2,7 pro drát ∅ 1,2 - 1,6	balení - 50 ks 142.D045	
		1,6 mosaz pro drát ∅ 0,6 - 1,0	balení - 50 ks 142.D040	
		2,2 mosaz pro drát ∅ 1,0 - 1,4	balení - 50 ks 142.D041	
	Spirála izolovaná 2,0 / 4,5 červená s koncovkou pro drát ∅ 1,0 - 1,2	pro 3,00 m	● ○ 124.0011	
		pro 4,00 m	● ○ 124.0012	
		pro 5,00 m	● ○ 124.0015	
		pro 3,00 m	● ○ 124.0026	
		pro 4,00 m	● ○ 124.0031	
		pro 5,00 m	● ○ 124.0035	

**Konstrukční skupina****Vybavení**

Poz.	Název	Ostatní údaje	Objednací číslo
	Spirála izolovaná 2,5 / 4,5 žlutá s koncovkou pro drát Ø 1,4 - 1,6	pro 3,00 m pro 4,00 m pro 5,00 m	124.0041 124.0042 124.0044
130	Teflonová trubička 1,5 / 4,0 modrá s koncovkou a O-kroužkem pro drát Ø 0,6 - 1,0	pro 3,00 m pro 4,00 m pro 5,00 m	126.0005 126.0008 126.0011
	Teflonová trubička 2,0 / 4,0 červená s koncovkou a O-kroužkem pro drát Ø 1,0 - 1,4	pro 3,00 m pro 4,00 m pro 5,00 m	126.0021 126.0026 126.0028
	Teflonová trubička 2,7 / 4,7 žlutá s koncovkou a O-kroužkem pro drát Ø 1,6	pro 3,00 m pro 4,00 m pro 5,00 m	126.0039 126.0042 126.0045
	Uhlíko-teflonová trubička 1,5 / 4,0 s koncovkou a O-kroužkem pro drát Ø 0,6 - 1,0	pro 3,00 m pro 4,00 m pro 5,00 m	127.0002 127.0003 127.0004
	Uhlíko-teflonová trubička 2,4 / 4,0 s koncovkou a O-kroužkem pro drát Ø 1,0 - 1,4	pro 3,00 m pro 4,00 m pro 5,00 m	127.0005 127.0007 127.0008
	Uhlíko-teflonová trubička 2,7 / 4,7 s koncovkou a O-kroužkem pro drát Ø 1,6	pro 3,00 m pro 4,00 m pro 5,00 m	127.0010 127.0012 127.0013
131	Kleština pro trubičky s vnějším průměrem 4,0	balení - 20 ks	131.0001
	Kleština pro trubičku s vnějším průměrem 4,7	balení - 20 ks	131.0002
132	O-kroužek 3,5x1,5		165.0008
133	Opěrná trubička s vnějším průměrem 5,0 pro kluzné trubičky do 4,0mm vnějšího průměru (xxxx - doplnit délku)	do 200 mm	129.xxxx

Základní vybavení hořáků: ● = RD 36, ○ = RD 36 M  
Obchylky od základních variant uvádět při objednání, např.  
RD 36 Z3 - 014.D061 vybavit trubicí hořáku S 250 - 014.D221 atd.

Se svařováním a řezáním přicházíme až k Vám



Alexander Binzel-svářecí technika, spol. s r.o.  
Maixnerova 760 CZ - 508 01 Hořice  
Tel.: +420 435 621 937  
Fax: +420 435 622 430  
E-mail: info@abicor.cz

Alexander Binzel Schweisstechnik GmbH & Co. KG  
Postfach 10 01 53 • D-35331 Gießen  
Tel.: ++49 (0) 64 08/59-0  
Fax: ++49 (0) 64 08/59-191  
Internet: www.binzel-abicor.com

