

**ZVÁRACIE STROJE**

**PEGAS 160 T HF**  
**PEGAS 200 T HF**

**NÁVOD K OBSLUHE A ÚDRŽBE**

**OBSAH:**

1.	ÚVOD.....	3
2.	BEZPEČNOSŤ PRÁCE.....	4
3.	PREVÁDZKOVÉ PODMIENKY .....	5
4.	TECHNICKÉ ÚDAJE .....	6
5.	PRÍSLUŠENSTVO STROJA .....	8
6.	POPIS STROJA A FUNKCIÍ.....	9
7.	OBECNÉ INFORMÁCIE O ZVÁRACÍCH METÓDACH.....	10
8.	UVEDENIE DO PREVÁDZKY .....	12
9.	ČASOVÉ FÁZY ZVÁRANIE V TIG REŽIME .....	13
10.	TABUĽKY ZÁKLADNÉHO NASTAVENIE PRE TIG .....	14
11.	ÚDRŽBA A SERVISNÉ SKÚŠKY .....	15
12.	SERVIS .....	15
13.	LIKVIDÁCIA ELEKTROODPADU .....	16

# 1. ÚVOD

Vážený spotrebiteľ!

Spoločnosť ALFA IN a.s. Vám ďakuje za zakúpenie nášho výrobku a verí, že budete s naším strojom spokojní.

Zvárací invertor PEGAS 160, 200 T HF je určený pre profesionálne zváranie metódou TIG s vysokofrekvenčným zapálením oblúka (HF) a metódou MMA (obalená elektróda).

Zvárací stroj smie uviesť do prevádzky len školené osoby a iba v rámci technických ustanovení. Spoločnosť ALFA IN a.s. neprijme v žiadnom prípade zodpovednosť za škody vzniknuté nevhodným použitím. Pred uvedením do prevádzky si prečítajte pozorne tento návod na obsluhu.

V návode budú stroje PEGAS 160 T HF, PEGAS 200 T HF označované skráteno ako PEGAS T HF. Stroje spĺňajú požiadavky zodpovedajúce značke CE.

Na údržbu a opravy používajte len originálne náhradné diely. K dispozícii je Vám samozrejme náš servis.



## 2. BEZPEČNOST PRÁCE

### OCHRANA OSÔB

1. Z bezpečnostných dôvodov je pri zváraní nutné použiť ochranné rukavice. Tieto rukavice Vás chránia pred zásahom elektrickým prúdom (Napätie okruhu pri chode naprázdno). Ďalej Vás chráni pred tepelným žiarením a pred odstreknutými kvapkami žeravého kovu.
2. Noste pevnú izolovanú obuv. Nie sú vhodné otvorené topánky, lebo kvapky žeravého kovu môžu spôsobiť popáleniny.
3. Nepozerajte sa do zváracieho oblúka bez ochrany tváre a očí. Používajte vždy kvalitné zvárací kuklu s neporušeným ochranným filtrom.
4. Tiež osoby vyskytujúce sa v blízkosti miesta zvárania musia byť informovaní o nebezpečenstve a musia byť vybavené ochrannými prostriedkami.
5. Pri zváraní, v malých priestoroch, je potrebné zabezpečiť dostatočný prísun čerstvého vzduchu, lebo pri zváraní vznikajú zdraviu škodlivé splodiny.
6. U nádrží na plyn, oleje, pohonné hmoty atď. (I prázdnych) nerobte zvaračské práce, lebo hrozí nebezpečenstvo výbuchu.
7. V priestoroch s nebezpečenstvom výbuchu platia zvláštne predpisy.
8. Zvárané spoje, ktoré sú vystavované veľkej námahe, musia spĺňať zvláštne bezpečnostné požiadavky. Ide najmä o koľajnice, tlak. nádoby a pod. Tieto spoje môžu robiť len kvalifikovane vyškolení zvarači.

### BEZPEČNOSTNÉ PREDPISY

1. Pred začatím práce so zváracím strojom je potrebné sa zoznámiť s ustanoveniami v ČSN 050601 a normou ČSN 050630.
2. S fliaš CO<sub>2</sub> alebo zmiešavania plyny je potrebné zaobchádzať podľa predpisov pre prácu s tlakovými nádobami obsiahnutých v ČSN 07 83 05.
3. Zvarač musí používať ochranné pomôcky.
4. Pred každým zásahom v elektrickej časti, odobratím krytu alebo čistením je nutné odpojiť zariadenie zo siete.

### 3. PREVÁDZKOVÉ PODMIENKY

1. Uvedenie prístroja do prevádzky smie vykonávať len vyškolený personál a len v rámci technických ustanovení. Výrobca neručí za škody vzniknuté neodborným použitím a obsluhou. Pri údržbe a oprave používajte len originálne náhradné diely od firmy ALFA IN.
2. Zvárací stroj je skúšaný podľa normy pre stupeň krytia IP 23S, čo zaisťuje ochranu proti vniknutiu pevných telies s priemerom väčším ako 12 mm a ochranu proti vniknutiu vody padajúcej vo zvislom až šikmom smere do sklonu 60 °.
3. Stroj musí byť umiestnený tak, aby chladiaci vzduch mohol voľne prúdiť vzduchovými štrbinami. V priestore chladiaceho kanála nie sú umiestnené žiadne elektronické súčiastky, napriek tomu je nutné dbať na to, aby nebol nasávaný do stroja žiadny kovový odpad (napr. pri obrábaní).
4. U zváracieho stroja je potrebné vykonať periodickú revíziu prehliadku raz za 6/12 mesiacov povereným pracovníkom podľa ČSN 331500 a ČSN 050630 – pozri odsek Údržba a servisné skúšky.
5. Všetky zásahy do el. zariadenia, rovnako tak opravy (demontáž sieťovej vidlice, výmenu poistiek) môže vykonať iba oprávnená osoba.
6. Príslušnému sieťovému napätiu a výkonu musí zodpovedať sieťová vidlica.
7. PEGAS T HF je vybavený funkciou „HOT START“ pre perfektné zapáľovanie, funkciou „ARC-FORCE“ zabezpečujúci stabilný oblúk pre metódu MMA a „ANTI-STICK“ pre zabránenie prilepeniu elektródy ku zvarenci.
8. Stroj zvara metódou TIG s vysokofrekvenčným zapálením oblúka (HF) alebo dotykovým zapáľovaním (LIFT ARC).

**⚠ Upozornenie ⚠ Predlžovacie káble nesmie mať vodiče s menším prierezom než 3x2,5 mm<sup>2</sup>. Stroj je možné prevádzkovať na jednofázovom generátora el. prúdu 6 kVA (1x230V / 50Hz) a viac, ktorý má zaistenú stabilizáciu napätia ± 10%. Generátory s nižším výkonom môžu stroj poškodiť.**

**⚠ Upozornenie ⚠** Ak bol stroj premiestnený z priestoru s nízkou teplotou do výrazne teplejšieho prostredia, môže dôjsť ku kondenzácii vlhkosti, najmä vo vnútri zväračky. Dôjde tým k zníženiu elektrickej pevnosti a zvýšenie nebezpečenstvo el. preskoku na napäťovo namáhaných dieloch a tým vážnemu poškodeniu stroja. Je preto nevyhnutné, ak nastane táto situácia, ponechať zväračku cca 1 hodinu v pokoji, aby došlo k vyrovnaniu teploty s okolím. Tým ustane prípadná kondenzácia. Až po uplynutí tejto doby je možné zväračku pripojiť k sieti a spustiť.

9. Stroj je nutné chrániť pred:

- a) vlhkom a dažďom
- b) mechanickým poškodením
- c) prievanom a prípadnou ventiláciou susedných strojov
- d) nadmerným obťažovaním - prekročením tech. Parametrov
- e) hrubým zaobchádzaním

## 4. TECHNICKÉ ÚDAJE

<b>PEGAS 160 T HF</b>	Jedn.		
Metóda		MMA	TIG
Sieťové napätie	V/Hz	1x230/50-60	
Rozsah zvár. prúdu	A/V	5/20,2 - 160/26,4	5/10,2 - 160/16,4
Napätie naprázdno U <sub>20</sub>	V	61,0*	61,0*
Istenie	A	16 @	
Max. efektívna prúd I <sub>1eff</sub>	A	16,0	10,8
Zvárací prúd (DZ = 100%) I <sub>2</sub>	A	80	90
Zvárací prúd (DZ = 60%) I <sub>2</sub>	A	100	100
Zvárací prúd (DZ = x%) I <sub>2</sub>	A	25%=160	25%=160
Krytie		IP23S	
Normy		EN 60974-1	
Rozmery (š x d x v)	mm	130x375x230	
Hmotnosť	kg	7,5	

<b>PEGAS 200 T HF</b>	Jedn.		
Metóda		MMA	TIG
Sieťové napätie	V/Hz	1x230/50-60	
Rozsah zvár. prúdu	A/V	5/20,2 - 170/26,8	5/10,2 - 200/18,0
Napätie naprázdno U <sub>20</sub>	V	56,3*	56,3*
Istenie	A	16 @ (20 @)	
Max. efektívna prúd I <sub>1eff</sub>	A	16,0 (18,0)	14,8 (14,8)
Zvárací prúd (DZ = 100%) I <sub>2</sub>	A	80 (100)	100 (100)
Zvárací prúd (DZ = 60%) I <sub>2</sub>	A	100 (125)	125 (125)
Zvárací prúd (DZ = x%) I <sub>2</sub>	A	20%=170 (25%=170)	25%=200 (25%=200)
Krytie		IP23S	
Normy		EN 60974-1	
Rozmery (š x d x v)	mm	140x375x230	
Hmotnosť	kg	7,5	

Stroj je štandardne vybavený vidlicou 16A pre pripojenie k jednofázovej sieti 1 x 230V, tejto vidlicu zodpovedajú dáta o DZ (dobe zaťaženia) uvedená v tabuľke vyššie bez zátvorky.

Pre plné využitie technických možností stroja je potrebné ho pripojiť do priemyselnej jednofázovej siete s modrou vidlicou 32 A s maximálnym povoleným istením 25 A. tejto vidlicu zodpovedajú dáta o DZ (dobe zaťaženia) uvedená v tabuľke vyššie v zátvorke.

Výmenu vidlice môže vykonávať len spoločnosťou ALFA IN a.s. autorizovaný servisný pracovník.

Ďalšou možnosťou je pripojiť stroj k trojfázovej sieti 3x400 / 230V TN-S (CS). Podmienkou je použitie päťkolíkovej vidlice 32 A na sieťovom kábli a pripojenie na fázové napätie. Čierny (hnedý) vodič pripojiť k jednej fáze (napr. L1), modrý vodič k nulovému vodiču (N) a zelenožltý vodič na ochranný vodič "PE". V tomto prípade je možné pripojiť stroj do trojfázovej zásuvky, ktorá smie byť istená istiacim prvkom max. 25 A.

**Pozor! Nepripojiť na združené napätie (medzi 2 fázy)!**

Tieto úpravy môže vykonávať iba osoba s elektrotechnickou kvalifikáciou, ktorá súčasne posúdi stav siete v mieste pripojenia a rozhodne, či bude možné takto stroj pripojiť.

\*) V kludovom stave stroja je napätie naprázdno znížené na hodnotu 10,14V, na plnú hodnotu sa zvýši v okamihu, keď odpor zvracacieho okruhu klesne pod cca 1000W (pri dotyku elektródy s materiálom). Toto riešenie znižuje riziko úrazu elektrickým prúdom.

**S** Stroj označený týmto symbolom je možné použiť pre zváranie v priestoroch so zvýšeným nebezpečenstvom úrazu elektrickým prúdom. Konštrukcia stroja je vykonaná tak, že v žiadnom prípade, ani pri zlyhaní usmerňovače, nie je prekročená dovolená špičková hodnota napätia naprázdno podľa ČSN EN 60974-1 ed. 3, tj., 113V jednosmerných alebo 68V striedavých.

**👉 Upozornenie 👉 Vzhľadom k veľkosti inštalovaného výkonu môže byť pre pripojenie zariadenia k verejnej distribučnej sieti nutný súhlas rozvodných závodov.**

## ELEKTROMAGNETICKÁ KOMPATIBILITA

Tento stroj je vyrobený v súlade so súčasným EMC štandardom.

Venujte pozornosť nasledujúcemu:

Tento stroj je určený pre zváranie v priemyselných a komerčných podmienkach. Používanie v inom prostredí (napr. obytné priestory) môže rušiť ostatné elektrické zariadenia.

Počas zvárania môžu nastať prípady rušenia na:

1. Sieťové a riadiace káble, prípojky pre telekomunikáciu.

2. TV / Rádio.
3. Počítače a iné jednoduché zariadenia.
4. Ochranné zariadenia, napr. alarm systémy.
5. Kardiostimulátory a načúvacie príslušenstvo.
6. Zariadenie na meranie a kalibráciu.
7. Zariadenie s nižšou ochrannou proti rušeniu.



Ak je ostatné zariadenia rušené, môže byť potrebná prídavná ochrana. Ohrozený priestor môže byť väčšia ako váš areál, závisí na budovách a pod. Používajte zvärací stroj v súlade s podmienkami výrobcu. Užívateľ je zodpovedný za inštaláciu a použitia stroja. Okrem toho je používateľ zodpovedný za zamedzenie prípadov rušenia elektromagnetickým poľom.

## 5. PRÍSLUŠENSTVO STROJA

### SÚČASŤ DODÁVKY

PEGAS 160 TIG HF invertor. zväračka	
4329-1	Sada kon. na PEGAS TIG samec (pokiaľ expedované bez horáka a bez hadičky)

### PRÍSLUŠENSTVO NA OBJEDNÁVKU

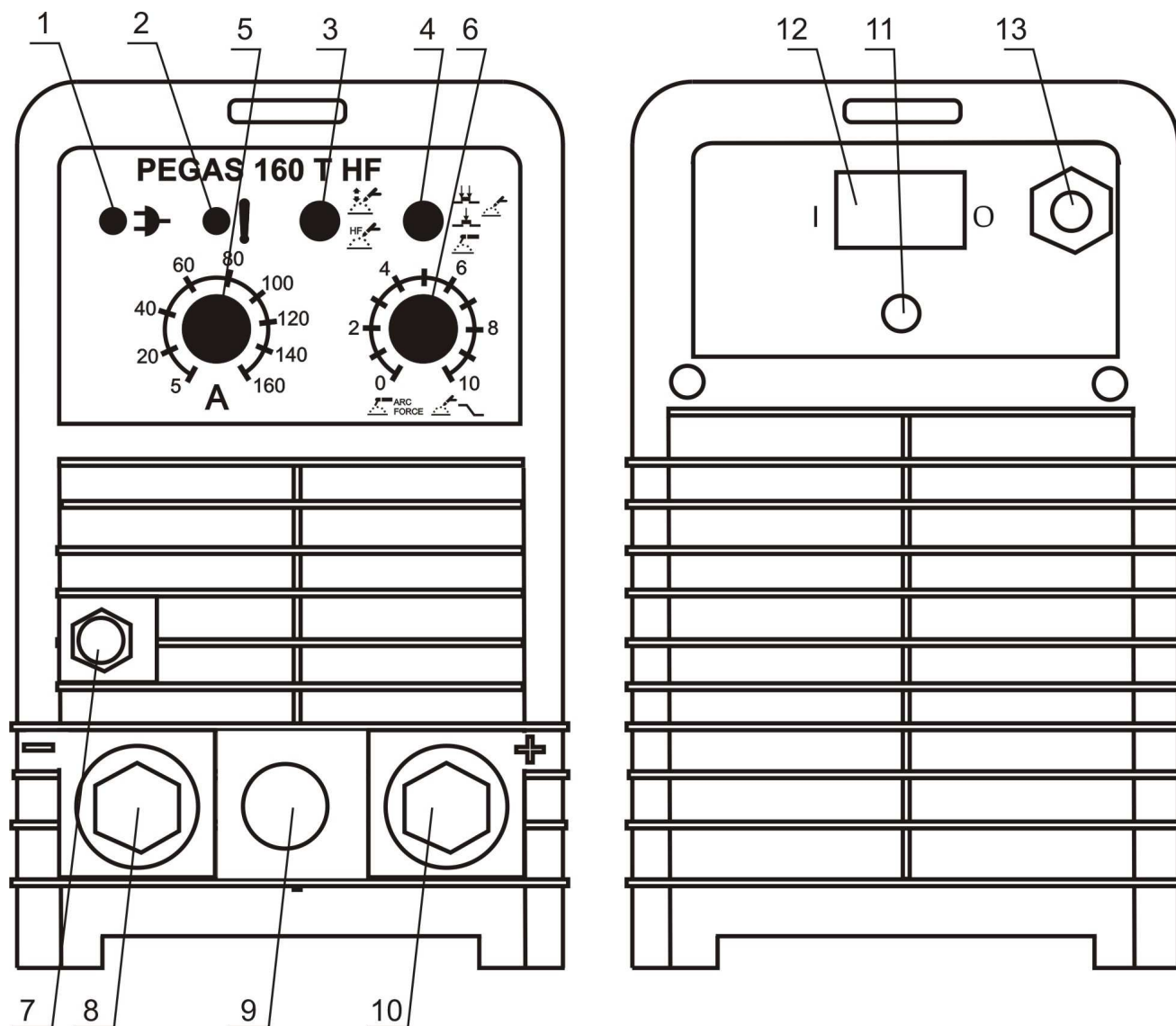
 **Upozornenie**  Horák je treba voliť podľa používaného prúdového rozsahu. ALFA IN a.s. nezodpovedá za poškodenie zväracích horákov vplyvom preťaženia

Kód	Názov
VM0184-1	Hadica plyn. Alfin,ATA PULS,PEGAS TIG 3m G1/4, D 9.5 opradená
7S2.A001C-1	Horák ABITIG 17 4m 35-50
7S2.A002C-1	Horák ABITIG 17 8m 35-50
VM0253	Káble PEGAS 2x 3m 35-50 160A
K07-806.3100	Ventil red.AR man60 Ed2M
5.0110	Box pre PEGAS 130 - 160
7.511.249	Popruh PEGAS



## 6. POPIS STROJA A FUNKCIÍ

### HLAVNÉ ČASTI STROJA



Obr. 1 - Hlavné časti stroja

Poz.	Názov	Pozn.
1	LED pilotného HF prúdu	
2	LED kontrolka prehriatia, prepätie alebo podpätie v sieti	
3	Prepínač HF alebo LIFT ARC zapálenie oblúka	
4	Prepínač 2T / 4T / MMA (TIG / elektróda)	
5	Potenciometer nastavenia zväracieho prúdu	
6	Potenciometer nastavenia doby prúdu pre TIG alebo úrovne ARC FORCE pre MMA	
7	Konektor pripojenie ochranného plynu	
8	Rýchlospojka -	
9	Konektor ovládanie z horáka	
10	Rýchlospojka +	

11	Sieťový kábel	
12	Hlavný vypínač	
13	Konektor prívodu ochranného plynu z plynovej fľaše	
14	Ventilátor	

## 7. OBECNÉ INFORMÁCIE O ZVÁRACÍCH METÓDACH

### MMA ZVÁRANIE

Výrobcovia elektród uvádzajú na obaloch polaritu a veľkosť zváracieho prúdu. K zapálenie oblúka sa elektródou škrtá o materiál. Pre ľahšie zapálenie oblúka je stroj vybavený funkciou HOT START, ktorá po určitú krátku dobu na začiatku zabezpečuje vyšší prúd, než je nastavený zvárací prúd.

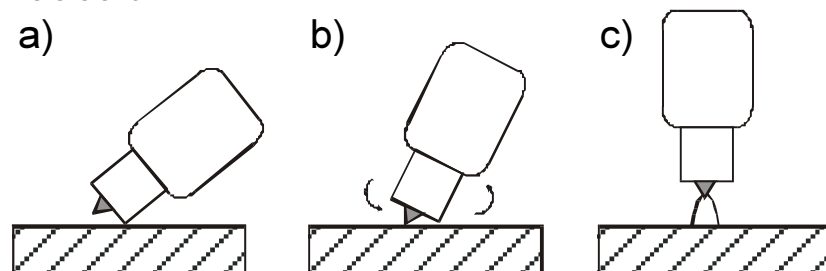
V priebehu zvárania ide o to zabezpečiť plynulé odtavovanie kvapiek materiálu z elektródy. Aby nezhasol oblúka vplyvom krátko spojenia medzi elektródou a tavnou kúpeľou, využíva sa funkcia ARC FORCE - krátkodobé zvýšenie zváracieho prúdu oproti nastavenej hodnote.

V prípade, že elektróda priľne na obrobok, po určitej dobe krátko spojenia vypne funkcia ANTI STICK prívod prúdu do generátora, aby sa elektróda nežhavia a išla ľahko oddeliť od zvaru.

### TIG ZVÁRANIE

Pri TIG (Tungsten Inert Gas) zváranie je pod ochranou atmosférou inertného plynu (argón) zapálený elektrický oblúk medzi netaviacou sa elektródou (čistý volfrám alebo jeho zliatiny) a zvarom.

**TIG LIFT ARC** metóda je zapálenie oblúka škrtnutím elektródy o zvarenec (obr. 2). Stroj zabezpečuje nízky skratový zvárací prúd, aby bolo minimalizované množstvo volfrámových inklúzií vo obrobok. Avšak tento spôsob nezaručuje najvyššiu kvalitu zvarov na začiatku.



Obrázok 2 - LIFT ARC zapálenie oblúka

**TIG HF** je bezkontaktná metóda zapálenie oblúka pomocou vysokonapäťového zapalovania (HF) ktorá umožňuje pohodlné zapálenie oblúka a zamedzí vniknutiu volfrámových častíc do zvaru.

## TIG ZVÁRANIE JEDNOSMERNÝM PRÚDOM (DC)

### a) priama polarita

Pri TIG zváranie jednosmerným prúdom sa používa takmer výhradne tzv. priama polarita, kedy je volfrámová elektróda pripojená na MINUS (-) pól zdroja zváracieho prúdu a základný materiál na PLUS (+) pól. V praxi to znamená, že TIG horák je pripojený k rýchlospojke - a zemiaci kábel k rýchlospojke +. Zvary zhotovené TIG DC priamu polaritou sú úzke a vyznačujú sa veľkou hĺbkou závaru.

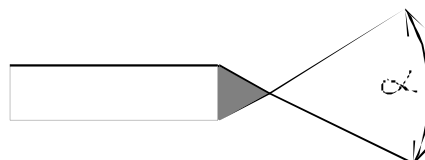
### b) nepriama polarita

Umožňuje zváranie zliatin s oxidačným povrchom, kde taviace bod oxidačného povrchu je vyššia ako taviaci bod zliatiny (napr. Hliník a jeho zliatiny). V tomto prípade je volfrámová elektróda pripojená na PLUS (+) pól zdroja zváracieho prúdu a základný materiál na MÍNUS (-) pól. V praxi to znamená, že TIG horák je pripojený k rýchlospojke + a zemiaci kábel k rýchlospojke -. Táto metóda vystavuje elektródu vysokému teplu a v dôsledku toho potom dochádza k značnému opotrebeniu elektródy. Preto je vhodné touto metódou zvärať iba nižšími prúdmi.

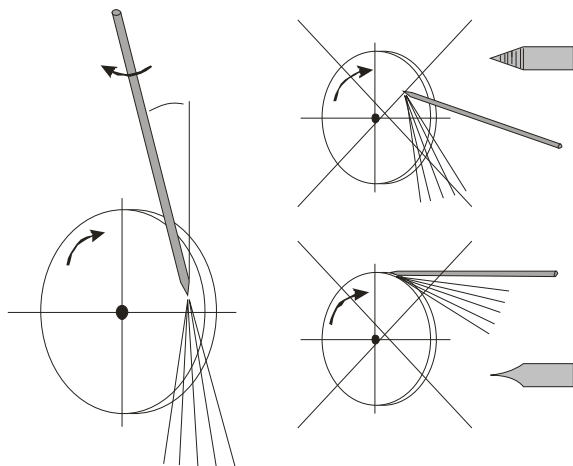
## ÚPRAVA KONCA VOLFRÁMOVEJ ELEKTRÓDY PRE JEDNOSMERNÝ PRÚD

Funkčný koniec volfrám-elektrody sa brúsi a leští do tvaru kužela s vrcholovým uhlom, ktorý je závislý na veľkosti zváracieho prúdu. Odporúčame špičku elektródy zaobliť  $R = 0,4$  mm.

Zvárací prúd	Uhol
do 20 A	$30^{\circ}$
od 20 do 100 A	$60^{\circ} - 90^{\circ}$
od 100 do 200 A	$90^{\circ} - 120^{\circ}$
nad 200 A	$120^{\circ}$



Obrázok 3 - Uhol brúsenia konca volfrám. el.

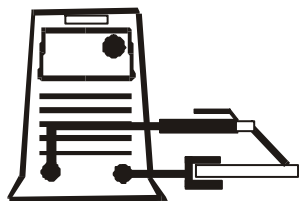


Obrázok 4 - Brúsenie volfrám. elektródy, vľavo správne, vpravo zle

## 8. UVEDENIE DO PREVÁDZKY

### PRÍPRAVA STROJA PRE MMA REŽIM

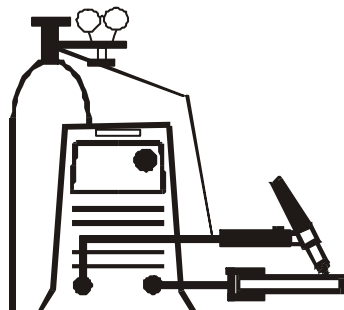
1. Zvárací stroj pripojte sieťovou vidlicou k sieti 1x230 V  $\pm$ 10%, 50/60 Hz
2. Prepnete prepínač metódy (obr. 1, poz. 4) do polohy MMA
3. Prepnete hlavný vypínač (obr. 1, poz. 12) do pozície "I".
4. Pripojte držiak elektród do rýchlospojky + (obr. 1, poz. 10) a uzemňovací kábel do rýchlospojky - (obr. 1, poz. 8) v súlade s polaritou požadovanou výrobcom elektród na obale elektród (môže byť teda zapojené obrátene).
5. Potenciometrom regulácie (obr. 1, poz. 5) nastavte zvárací prúd.
6. Potenciometrom ARC FORCE (obr. 1, poz. 6) si prípadne doladíte úroveň ARC FORCE.



**⚠ Upozornenie ⚠ Dávajte pozor, aby sa elektróda nedotkla žiadneho kovového materiálu, pretože v tomto režime je pri zapnutom stroji na rýchlospojkách zváracieho stroja stále zváracie napätie**

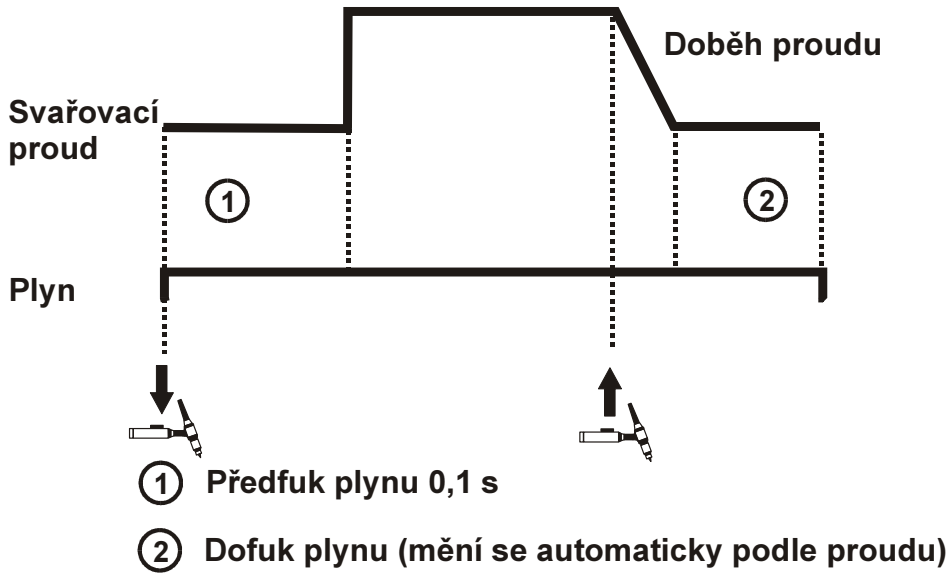
### PRÍPRAVA STROJA PRE TIG REŽIM

1. Pripojte TIG horák do rýchlospojky - (obr. 1, poz. 8).
2. Pripojte uzemňovací kábel do rýchlospojky + (obr. 1, poz. 10).
3. Pripojte plynovú hadicu horáka do konektora redukčného ventilu na plynovej fľaši
4. Pripojte plynovú hadicu horáka do konektora (obr. 1, poz. 7).
5. Pripojte kábel ovládanie horáka ku konektoru (obr. 1, poz. 9).
6. Pripojte plynovú hadicu od plynovej fľaše do konektora (obr. 1, poz. 13).
7. Na ovládacom paneli zvolte požadovaný zvárací proces TIG 4T alebo 2T (obr. 1, poz. 4). Nastavte všetky požadované parametre a môžete začať zvärať (zvárací prúd (CURRENT) a dobeh prúdu (DOWN SLOPE))

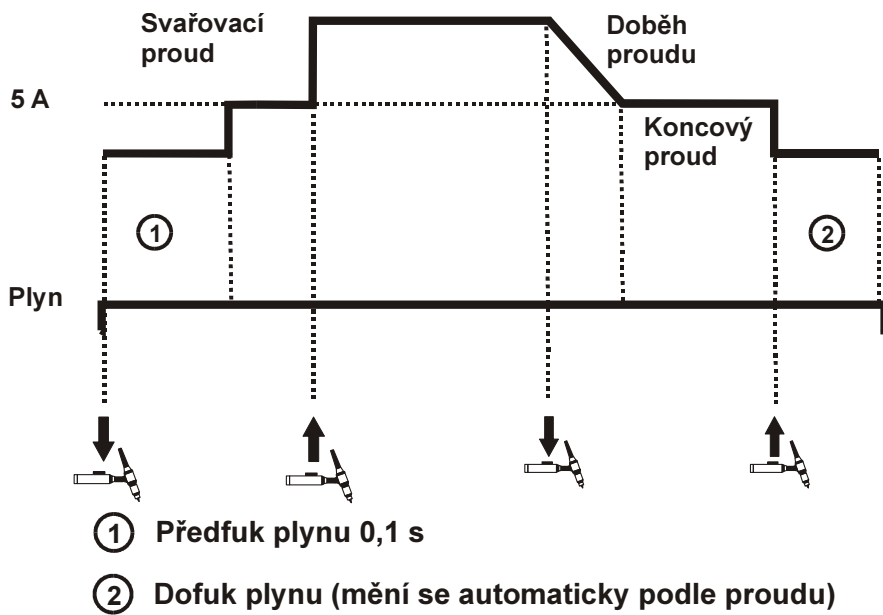


## 9. ČASOVÉ FÁZY ZVÁŘANIE V TIG REŽIME

### REŽIM 2T - DVOJTAKT



### REŽIM 4T – ŠTVORTAKT



## 10. TABUĽKY ZÁKLADNÉHO NASTAVENIE PRE TIG

Tabuľka nastavenia pre zváranie nerezových ocelí jednosmerným prúdom:

hrúbka plechov mm	volfrám. elektroda priemer mm	prídavný materiál priemer mm	zvárací prúd A	množstvo argónu l/min	hubice horáka priemer mm
1	1	1,5	40-60	3	10
1,5	1,5	1,5	50-90	4	10
2	2	2	80-100	4	12
3	2-3	2-3	90-140	5	12
4-5	3-4	3-4	110-180	5	12

Tabuľka nastavenia pre zváranie medených plechov:

hrúbka plechov mm	volfrám. elektroda priemer mm	prídavný materiál priemer mm	zvárací prúd A	množstvo argónu l/min	hubice horáka priemer mm	predohrev °C
1	1,5	2	70-80	4	10	150
2	2,5	3	120-140	5	10	150
3	3	3	130-160	5	10	200

Tabuľka nastavenia pre zváranie nerezových ocelí jednosmerným prúdom:

hrúbka plechov mm	volfrám. elektroda priemer mm	prídavný materiál priemer mm	zvárací prúd A	množstvo argónu l/min	hubice horáka priemer mm
1	1	1,5	40-60	3	10
1,5	1,5	1,5	50-90	4	10
2	2	2	80-100	4	12
3	2-3	2-3	90-140	5	12
4-5	3-4	3-4	110-180	5	12

Tabuľka nastavenia pre zváranie medených plechov:

hrúbka plechov mm	volfrám. elektroda priemer mm	prídavný materiál priemer mm	zvárací prúd A	množstvo argónu l/min	hubice horáka priemer mm	predohrev °C
1	1,5	2	70-80	4	10	150
2	2,5	3	120-140	5	10	150
3	3	3	130-160	5	10	200

## 11. ÚDRŽBA A SERVISNÉ SKÚŠKY

Zariadenie vyžaduje za normálnych pracovných podmienok minimálnej ošetrovanie a údržbu. Ak má byť zaručená bezchybná funkcia a dlhá prevádzkyschopnosť, je potrebné dodržiavať určité zásady:

1. stroj smie otvoriť iba náš servisný pracovník alebo vyškolený odborník – elektrotechnik
2. príležitostne je potrebné skontrolovať stav sieťovej vidlice, sieťového kábla a zväracích káblov
3. raz až dvakrát do roka vyfúkať celé zariadenie tlakovým vzduchom, najmä hliníkové chladiace profily. Pozor na nebezpečenstvo poškodenia elektronických súčiastok priamym zásahom stlačeného vzduchu z malej vzdialenosti!

### KONTROLA PREVÁDZKOVÉ BEZPEČNOSTI STROJE PODĽA ČSN EN 60974-4

Predpísané úkony skúšok, postupy a požadovaná dokumentácie sú uvedené v ČSN EN 60974-4.

## 12. SERVIS

### POSKYTNUTIE ZÁRUKY

1. Obsahom záruky je zodpovednosť za to, že dodaný stroj má v čase dodania a po dobu záruky bude mať vlastnosti stanovené záväznými technickými podmienkami a normami.
2. Zodpovednosť za chyby, ktoré sa na stroji vyskytnú po jeho predaji v záručnej lehote, spočíva v povinnosti bezplatného odstránenia vady výrobcom stroja alebo servisnou organizáciou poverenou výrobcom.
3. Záručná doba je 24 mesiacov od predaja stroja kupujúcemu. Lehota záruky začína plynúť dňom odovzdania stroja kupujúcemu, prípadne dňom novej dodávky. Do záručnej doby sa nepočíta doba od uplatnenia oprávnenej reklamácie až do doby, keď je stroj opravený.
4. Podmienkou platnosti záruky je, aby bol zvärací stroj používaný zodpovedajúcim spôsobom a na účely, pre ktoré je určený. Ako vady sa neuznávajú poškodenie a mimoriadne opotrebenie, ktorá vznikla nedostatočnou starostlivosťou či zanedbaním i zdanlivo bezvýznamných väd, nesplnením povinností majiteľa, jeho neskúsenosťou alebo zníženými schopnosťami, nedodržaním predpisov uvedených v návode na obsluhu a údržbu, užívaním stroja k účelom, pre ktoré nie je určený, preťažovaním stroja aj krátkodobého. Pri údržbe stroja musia byť výhradne používané originálne diely výrobcu.
5. V záručnej dobe nie sú dovolené akékoľvek úpravy alebo zmeny na stroji, ktoré môžu mať vplyv na funkčnosť jednotlivých súčastí stroja.

6. Nároky za záruky musia byť uplatnené ihneď po zistení výrobnéj vady alebo materiálnej vady a to u výrobcu alebo predajcu.
7. Ak sa pri záručnej oprave vymení vadný diel, prechádza vlastníctvo vadného dielu na výrobcu..
8. Na sieťovom prívode je pripojený varistor, ktorý chráni stroj pred prepätím. V prípade dlhodobejšieho prepätia alebo väčších napätových rázov dochádza k jeho zničeniu. Na tento prípad poruchy sa záruka nevzťahuje.

## **ZÁRUČNÉ A POZÁRUČNÉ OPRAVY**

1. Záručné opravy poskytuje výrobca alebo ním autorizované servisné organizácie.
2. Obdobným spôsobom je postupované aj v prípade pozáručných opráv.
3. Reklamáciu oznámte na tel. číslo 563 034 625, 568 840 009, e-mailu: [servis@alfain.eu](mailto:servis@alfain.eu)

## **13. LIKVIDÁCIA ELEKTROODPADU**

### **PRE POUŽÍVATEĽOV V KRAJINÁCH EURÓPSKEJ ÚNIE**

Ak chcete zlikvidovať elektrické a elektronické zariadenia, vyžiadajte si potrebné informácie od svojho predajcu alebo dodávateľa.