

Przyłbica spawalnicza HONOR MOST



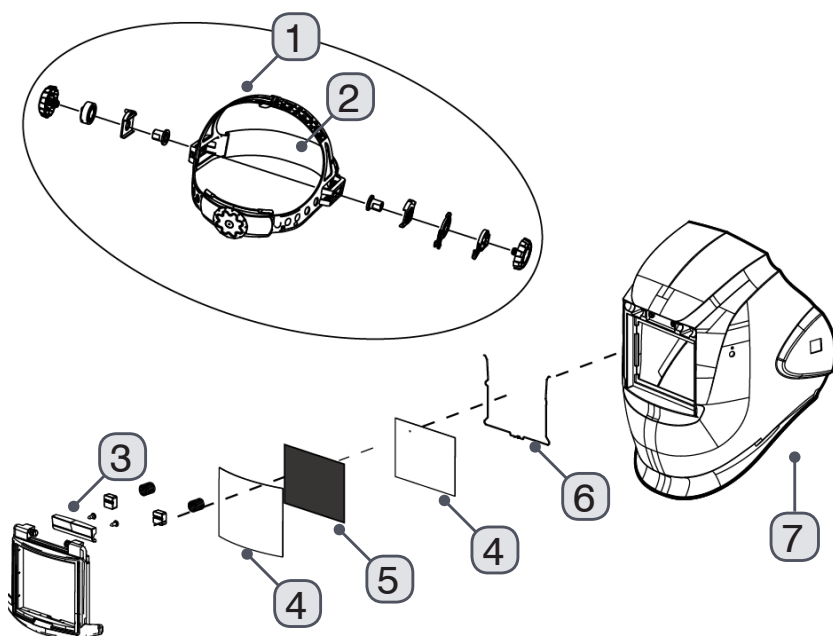
- Pasywny filtr spawalniczy o stałym stopniu zaciemnienia 10.
- Łatwo odchylana kasetka z filtrem do zmiany trybu pracy na szlifowanie.
- Komfortowe, regulowane nagłowie.
- Niska masa.

Pole widzenia 90 x 110 mm
 Stopień zaciemnienia stały 10

Numer katalogowy: 72 00 965000



Schemat części zamiennych:



Lp.	Nazwa	Nr katalogowy
1	Nagłowie do HONOR	72 00 965001
2	Opaska p/potna do HONOR	72 00 965002
3	Unoszona kasetka do HONOR	72 00 965004
4	Szybka ochronna poliwęglanowa 90x110 mm	72 50 090110
5	Szkoło ochronne 90x110 mm zaciemnienie 10	73 10 901110
6	Zacisk sprężynowy do HONOR	72 00 965003
7	Skorupa przyłbicy HONOR	72 00 965005

RYWAL-RHC Sp. z o.o.
 ul. Polna 140B, 87-100 Toruń
 rywal@rywal.com.pl

