

MIG/MAG svařovací hořáky RD 25 / RD 26

plynem chlazené, s děleným
vedením drátu podle
ČSN EN 50 078



Pro každý způsob svařování okamžitě správnou trubku hořáku

Svařovací hořáky firmy KURT HAUFE s děleným vedením drátu mají pokrokové technické řešení a kvalitu, která zaručuje bezproblémovou práci při

různorodých svařovacích zakázkách. Různých variant hořáku se dosahuje vybavením hořáku různými trubkami hořáku (bez výměny vedení drátu)

Technická data ¹⁾:

RD 25 / RD 26

Výkon: 230 A / 290 A CO₂
200 A / 260 A směsný plyn M 21
podle DIN EN 439
60% zatěžitelnost
Drát-Ø 0,8 - 1,2 / 0,8 1,4

Výkonové parametry odpovídají normalizované charakteristice zdroje (U = 14 + 0,05xl)

Při impulzním obloukovém svařování se parametry redukuje o 35%

Typ	Provedení trubky hořáku	Délka 3,0 m Obj. č. ¹⁾	Délka 4,0 m Obj. č. ¹⁾	Délka 5,0 m Obj. č. ¹⁾
RD 25 Z	standartní	004.D061	004.D062	004.D063
RD 25 ZEZ	standartní	004.D045	004.D046	004.D047
RD 25 M-Z	s kovovým pláštěm	004.D335	004.D336	004.D337
RD 25 M-ZEZ	s kovovým pláštěm	004.D354	004.D355	004.D356
RD 26 Z	standartní	018.D061	018.D062	018.D063
RD 26 ZEZ	standartní	018.D045	018.D046	018.D047
RD 26 M-Z	s kovovým pláštěm	018.D345	018.D346	018.D347
RD 26 M-ZEZ	s kovovým pláštěm	018.D376	018.D377	018.D378

Z = s centrální zástrčkou, ZEZ = s koncovkou ZEZ / ¹⁾ vztahuje se na základní variantu

Tento prospekt Vám ukazuje různé možnosti vybavení hořáku typu RD 25 a RD 26 různými trubkami hořáku, které při dodržení technických dat hořáku a trubek hořáku jsou použitelné pro oba typy. Vzhledem k tomu, že je možno vytvořit velké množství variant, předkládáme jako základní variantu jednu variantu se standartní a jednu s trubkou hořáku s kovovým pláštěm.

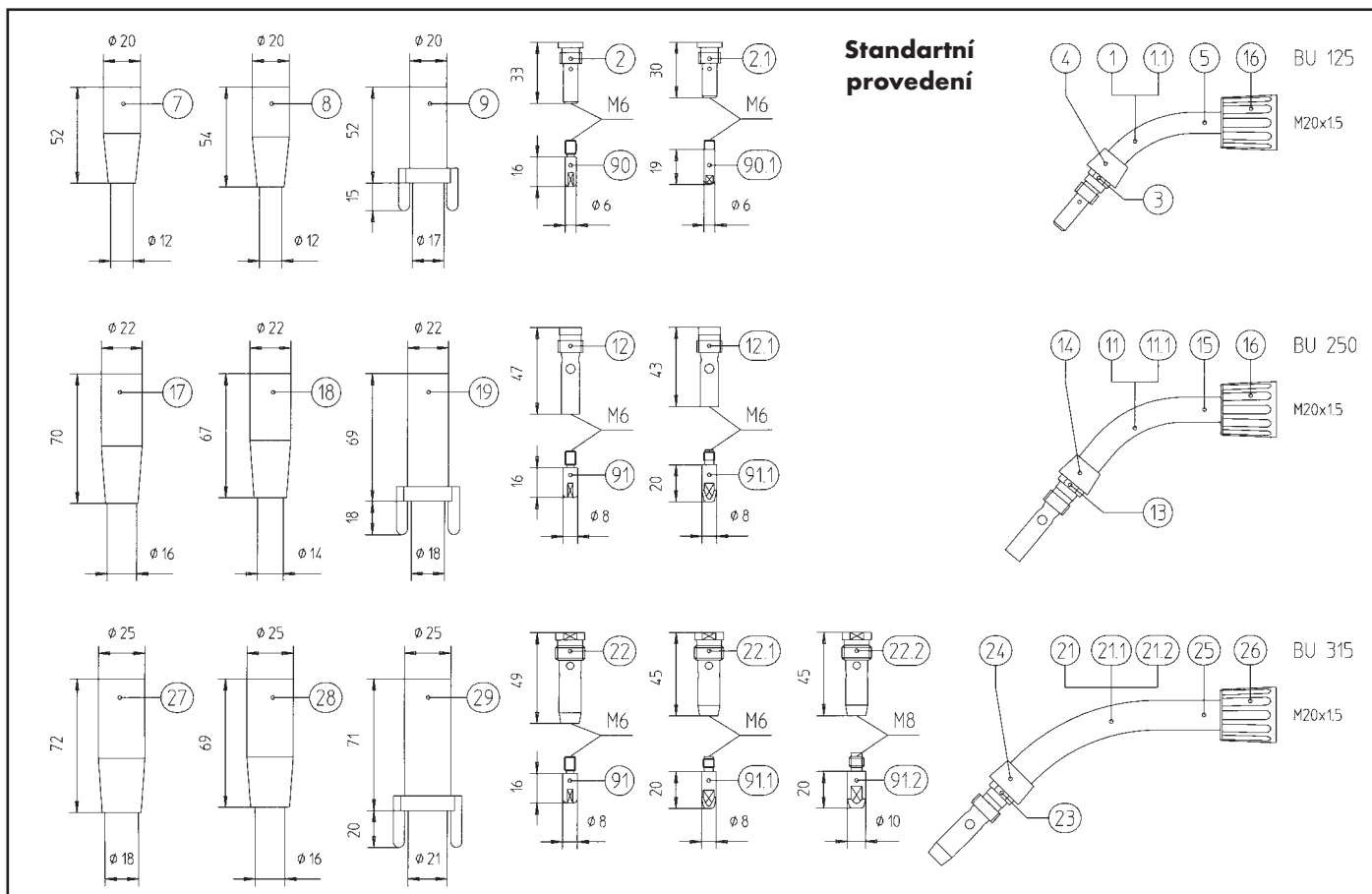


KURT HAUFE

ein Unternehmen der ABICOR Gruppe



Se svařováním přicházíme až k Vám!



Konstrukční skupina

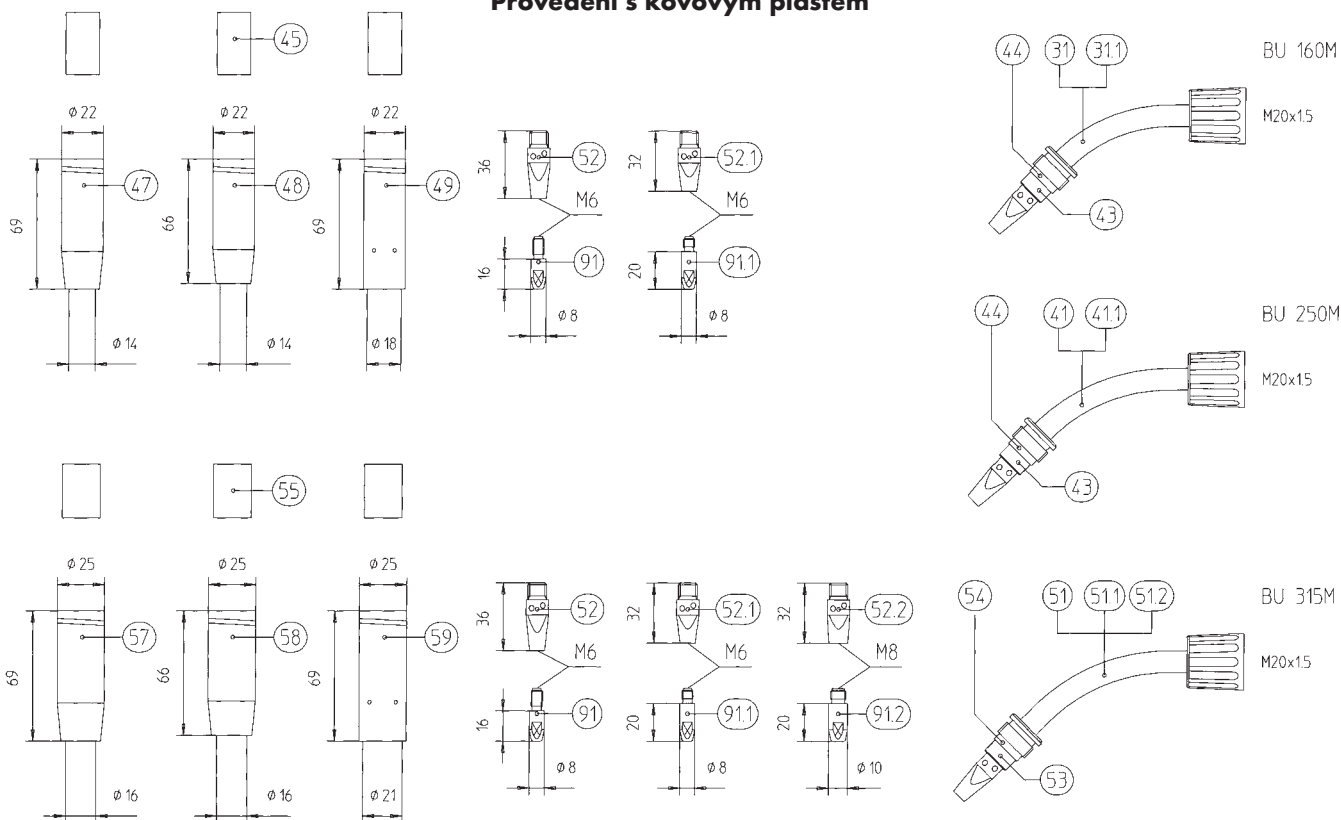
Standartní trubky hořáku pro: 160 A CO₂ 140 A směsný plyn Drát \varnothing 0,6 - 1,0

Poz.	Název	Ostatní údaje	Objednací číslo
1	Trubka hořáku BU 125 pro HAUFE-proud. špičky - poz. 90		006.D156
bez obr.	Trubka hořáku BU 125 K pro HAUFE-proud. špičky - poz. 90		006.D160
2	Mezikus M12/M6/33 pro HAUFE-proud. špičky - poz. 90	balení - 10 ks	006.D104
1.1	Trubka hořáku BU 125 pro BINZEL-proud. špičky - poz. 90.1		006.D194
bez obr.	Trubka hořáku BU 125 K pro BINZEL-proud. špičky - poz. 90.1		006.D195
2.1.	Mezikus M12/M6/30 pro BINZEL-proud. špičky - poz. 90.1	balení - 10 ks	006.D184
3	Závitový kroužek	balení - 10 ks	006.D105
4	Přechodový kroužek	balení - 10 ks	006.D189
5	Kontaktní trubka BU 125		006.D158
7	Hubice M12 galvanicky upravená	balení - 10 ks	145.D001
	Hubice M12 čistá	balení - 10 ks	145.D186
8	Hubice M12 L galvanicky upravená	balení - 10 ks	145.D004
	Hubice M12 L čistá	balení - 10 ks	145.D187
9	Bodovací hubice P 12/2	balení - 10 ks	145.D009
bez obr.	Hubice M12 cylindrická	balení - 10 ks	145.D003
10	Spirála 1,5 pro trubku hořáku BU 125 pro drát \varnothing 0,6 - 1,0		122.D044

Standartní trubky hořáku pro: 230 A CO₂ 200 A směsný plyn Drát \varnothing 0,8 - 1,2

11	Trubka hořáku BU 250 pro HAUFE-proud. špičky - poz. 91	● (004.D105)	004.D176
bez obr.	Trubka hořáku BU 250 K pro HAUFE-proud. špičky - poz. 91	(004.D107)	004.D177
12	Mezikus M14/M6/47 pro HAUFE-proud. špičky - poz. 91	● balení - 10 ks	004.D110
11.1	Trubka hořáku BU 250 pro BINZEL-proud. špičky - poz. 91.1		004.D217
bez obr.	Trubka hořáku BU 250 K pro BINZEL-proud. špičky - poz. 91.1		004.D218
12.1	Mezikus M14/M6/43 pro BINZEL-proud. špičky - poz. 91.1	balení - 10 ks	004.D157
13	Závitový kroužek	balení - 10 ks	004.D111
14	Přechodový kroužek	balení - 10 ks	006.D189
15	Kontaktní trubka BU 250	(004.D104)	004.D190
16	Převlečná matice		004.D101
17	Hubice M14 galvanicky upravená	balení - 10 ks	145.D011
	Hubice M14 čistá	balení - 10 ks	145.D190
18	Hubice M14 K galvanicky upravená	balení - 10 ks	145.D012
	Hubice M14 K čistá	balení - 10 ks	145.D191
19	Bodovací hubice P 14/2	balení - 10 ks	145.D019
bez obr.	Hubice M14 cylindrická	balení - 10 ks	145.D014

Provedení s kovovým pláštěm



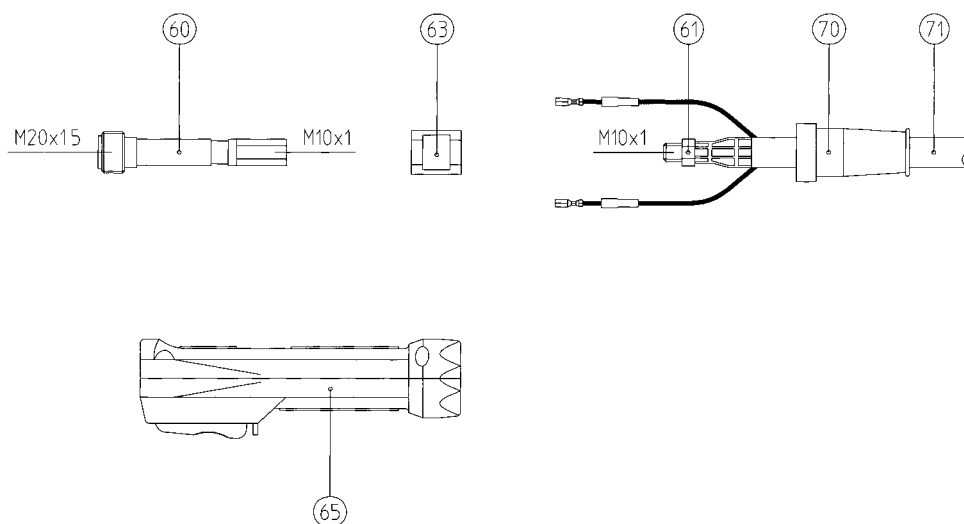
Konstrukční skupina

Standartní trubky hořáků pro: 290 A CO₂ 260 A směsný plyn Drát Ø 0,8 - 1,4

Poz.	Název	Ostatní údaje	Objednací číslo
21	Trubka hořáku BU 315 pro HAUFÉ-proud. špičky - poz. 91 bez obr.	■ (018.D133)	018.D173
22	Mezikus M16/M6/49 pro HAUFÉ-proud. špičky - poz. 91 bez obr.	■ balení - 10 ks	018.D114
21.1	Trubka hořáku BU 315 pro BINZEL-proud. špičky - poz. 91.1 bez obr.		018.D183
21.2	Trubka hořáku BU 315 pro BINZEL-proud. špičky - poz. 91.2 bez obr.		018.D184
22.1	Mezikus M16/M6/45 pro BINZEL-proud. špičky - poz. 91.1 bez obr.	balení - 10 ks	018.D185
22.2	Mezikus M16/M8/45 pro BINZEL-proud. špičky - poz. 91.2 bez obr.		018.D145
23	Závitový kroužek	balení - 10 ks	018.D186
24	Přechodový kroužek	balení - 10 ks	018.D187
25	Kontaktní trubka BU 315	(018.D134)	018.D188
bez obr.	Kontaktní trubka BU 315 L	(018.D113)	018.D188
26	Převlečná matice		018.D196
27	Hubice M16 galvanicky upravená	■ balení - 10 ks	018.D101
	Hubice M16 čistá	balení - 10 ks	145.D021
28	Hubice M16 K galvanicky upravená	balení - 10 ks	145.D036
	Hubice M16 K čistá	balení - 10 ks	145.D022
29	Bodovací hubice P 16/2	balení - 10 ks	145.D111
bez obr.	Hubice M16 cylindrická	balení - 10 ks	145.D028
		balení - 10 ks	145.D024
31	Trubka hořáku BU 160 M pro HAUFÉ-proud. špičky - poz. 91		002.D191
31.1	Trubka hořáku BU 160 M pro BINZEL-proud. špičky - poz. 91.1		002.D186
41	Trubka hořáku BU 250 M pro HAUFÉ-proud. špičky - poz. 91	○	004.D178
41.1	Trubka hořáku BU 250 M pro BINZEL-proud. špičky - poz. 91.1		004.D179
43	Kroužek Ø 15,5		004.D144
44	Keramický kroužek Ø 17		013.D006
45	Chráníč rozstřiku		146.D003

Trubka hořáku s kovovým pláštěm pro: 180 A CO₂ 150 A směsný plyn Drát Ø 0,8 - 1,0

Trubka hořáku s kovovým pláštěm pro: 230 A CO₂ 200 A směsný plyn Drát Ø 0,8 - 1,2



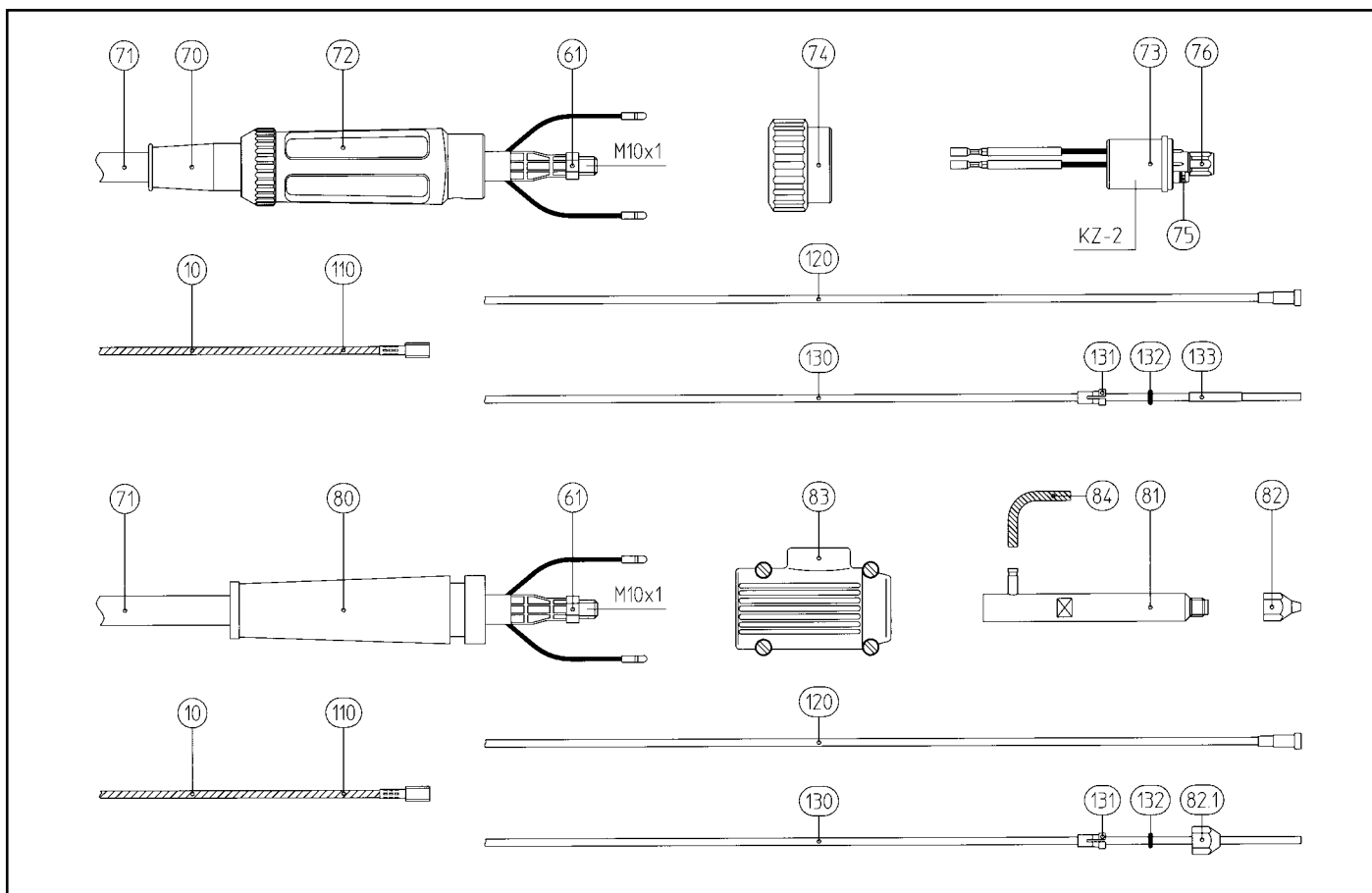
Konstrukční skupina

Poz.	Název	Ostatní údaje	Objednací číslo
47	Plynová hubice M20x69	○ balení - 10 ks	145.D090
48	Plynová hubice M20x66	○ balení - 10 ks	145.D092
49	Plynová hubice M20x69 cylindrická	○ balení - 10 ks	145.D093
51	Trubka hořáku BU 315 M pro HAUFE-proud. špičky - poz. 91 bez obr.	□	018.D167
52	Trubka hořáku BU 315 MK pro HAUFE-proud. špičky - poz. 91	○□	018.D168
52.1	Mezikus M6x36 pro HAUFE-proud. špičky - poz. 91	○□ balení - 10 ks	004.D131
51.1	Trubka hořáku BU 315 M pro BINZEL-proud. špičky - poz. 91.1 bez obr.	□	018.D163
52.1	Trubka hořáku BU 315 MK pro BINZEL-proud. špičky - poz. 91.1	□	018.D164
52.1	Mezikus M6x32 pro BINZEL-proud. špičky - poz. 91.1	balení - 10 ks	018.D155
51.2	Trubka hořáku BU 315 M pro BINZEL-proud. špičky - poz. 91.2 bez obr.	□	018.D158
52.2	Trubka hořáku BU 315 MK pro BINZEL-proud. špičky - poz. 91.2	□	018.D159
52.2	Mezikus M8x32 pro BINZEL-proud. špičky - poz. 91.2	balení - 10 ks	018.D147
53	Kroužek Ø 18,5		014.D120
54	Keramický kroužek Ø 20		013.D008
55	Chráníč rozstříku		146.D004
57	Plynová hubice M22x69	□ balení - 10 ks	145.D095
58	Plynová hubice M22x66	□ balení - 10 ks	145.D121
59	Plynová hubice M22x69 cylindrická	□ balení - 10 ks	145.D097
60	Přípoj trubky hořáku		004.D106
61	Šestihránná matice M10x1	balení - 10 ks	001.0009
63	Uchycení		400.D044
65	Rukojeť kompl.		180.D027
70	Ochranná manžeta		400.0099
71	Bikox - kabel (25)	3,00 m pro RD 25	160.0128
	4,00 m pro RD 25		160.0142
	5,00 m pro RD 25		160.0155
	Bikox - kabel (35)	3,00 m pro RD 26	160.0239
	4,00 m pro RD 26		160.0255
	5,00 m pro RD 26		160.0267
72	Ochranná manžeta		501.0045
73	Centrální zástrčka KZ-2		501.0003

Trubka hořáku s kovovým pláštěm pro: 290 A CO₂ 260 A směsný plyn Drát Ø 0,8 - 1,4

Rukojeť a příslušenství

Kabelový svazek



Konstrukční skupina	Poz.	Název	Ostatní údaje	Objednací číslo
Kabelový svazek	74	Připojovací matice		501.0014
	75	O-kroužek 4x1	balení - 20 ks	165.0002
	76	Převlečná matice M10x1	balení - 10 ks	501.0082
	80	Kabelový chránič zadní		400.D002
	81	Koaxiální přípojka ZEZ		501.D008
	82	Zaváděcí matice 1,8		501.D006
	82.1	Zaváděcí matice pro kluzné trubičky do vněj. průměru 4,7		501.D157
	83	Kryt zástrčky kompl.		501.D168
	84	Plynová hadice 4/7 (metráž)	(102.D001)	109.0023
	bez obr.	Koncovka plynová B4xR 1/4"		500.D002
bez obr.	Převlečná matice G 1/4"		500.0082	
Vybavení	90	Proudové špička M6 E-Cu	$\varnothing 0,6$ $\varnothing 0,8$ $\varnothing 1,0$ $\varnothing 1,2$	balení - 50 ks 140.D010 balení - 50 ks 140.D011 balení - 50 ks 140.D012 balení - 50 ks 140.D013
	90.1	Proudová špička M6 E-Cu	$\varnothing 0,6$ $\varnothing 0,8$ $\varnothing 0,9$ $\varnothing 1,0$ $\varnothing 1,2$	balení - 50 ks 140.0008 balení - 50 ks 140.0059 balení - 50 ks 140.0177 balení - 50 ks 140.0253 balení - 50 ks 140.0387
		Proudové špička M6 CuCrZr	$\varnothing 0,6$ $\varnothing 0,8$ $\varnothing 0,9$ $\varnothing 1,0$	balení - 50 ks 140.0855 balení - 50 ks 140.0062 balení - 50 ks 140.0180 balení - 50 ks 140.0256
		Proudová špička M6 E-Cu	$\varnothing 0,8$ pro Al-drát $\varnothing 1,0$ pro Al-drát	balení - 50 ks 141.0002 balení - 50 ks 141.0007
	91	Proudová špička M6 E-Cu	$\varnothing 0,8$ $\varnothing 1,0$ $\varnothing 1,2$ $\varnothing 1,4$	balení - 50 ks 140.D101 balení - 50 ks 140.D102 balení - 50 ks 140.D103 balení - 50 ks 140.D104
	91.1.	Proudová špička M6 E-Cu	$\varnothing 0,8$ $\varnothing 0,9$ $\varnothing 1,0$ $\varnothing 1,2$ $\varnothing 1,4$	balení - 50 ks 140.0051 balení - 50 ks 140.0169 balení - 50 ks 140.0242 balení - 50 ks 140.0379 balení - 50 ks 140.0516
		Proudové špička M6 CuCrZr	$\varnothing 0,8$ $\varnothing 0,9$ $\varnothing 1,0$ $\varnothing 1,2$ $\varnothing 1,4$	balení - 50 ks 140.0054 balení - 50 ks 140.0172 balení - 50 ks 140.0245 balení - 50 ks 140.0382 balení - 50 ks 140.0519

Konstrukční skupina	Poz.	Název	Ostatní údaje	Objednací číslo	
Vybavení		Proudová špička M6 E-Cu	∅ 0,8 pro Al-drát	balení - 50 ks 141.0001	
			∅ 1,0 pro Al-drát	balení - 50 ks 141.0006	
			∅ 1,2 pro Al-drát	balení - 50 ks 141.0010	
	91.2	Proudová špička M8 E-Cu	∅ 0,8	balení - 50 ks 140.0114	
			∅ 0,9	balení - 50 ks 140.0214	
			∅ 1,0	balení - 50 ks 140.0313	
			∅ 1,2	balení - 50 ks 140.0442	
			∅ 1,4	balení - 50 ks 140.0533	
		Proudové špička M8 CuCrZr	∅ 0,8	balení - 50 ks 140.0117	
			∅ 0,9	balení - 50 ks 140.0217	
			∅ 1,0	balení - 50 ks 140.0316	
			∅ 1,2	balení - 50 ks 140.0445	
			∅ 1,4	balení - 50 ks 140.0536	
		Proudová špička M8 E-Cu	∅ 0,8 pro Al-drát	balení - 50 ks 141.0003	
			∅ 1,0 pro Al-drát	balení - 50 ks 141.0008	
			∅ 1,2 pro Al-drát	balení - 50 ks 141.0015	
	110	Spirála trubky hořáku	1,5 pro drát ∅ 0,6 - 1,0 2,0 pro drát ∅ 1,0 - 1,2 2,5 pro drát ∅ 1,2 - 1,4 1,6 mosaz pro drát ∅ 0,6 - 1,0 2,2 mosaz pro drát ∅ 1,0 - 1,4	● ○ ■ □	Poz. 110 neplatí pro trubku hořá- ku BU 125 122.D037 122.D038 122.D039 122.D040 122.D041
	120	Spirála izolovaná 1,5 / 4,5 modrá s koncovkou pro drát ∅ 0,8 - 1,0			pro 3,00 m 124.0011 pro 4,00 m 124.0012 pro 5,00 m 124.0015
		Spirála izolovaná 2,0 / 4,5 červená s koncovkou pro drát ∅ 1,0 - 1,2		● ○ ■ □ ● ○ ■ □ ● ○ ■ □	pro 3,00 m 124.0026 pro 4,00 m 124.0031 pro 5,00 m 124.0035
		Spirála izolovaná 2,5 / 4,5 žlutá s koncovkou pro drát ∅ 1,4 - 1,6			pro 3,00 m 124.0041 pro 4,00 m 124.0042 pro 5,00 m 124.0044
	130	Teflonová trubička 1,5 / 4,0 modrá s koncovkou a O-kroužkem pro drát ∅ 0,6 - 1,0			pro 3,00 m 126.0005 pro 4,00 m 126.0008 pro 5,00 m 126.0011
		Teflonová trubička 2,0 / 4,0 červená s koncovkou a O-kroužkem pro drát ∅ 1,0 - 1,4			pro 3,00 m 126.0021 pro 4,00 m 126.0026 pro 5,00 m 126.0028
		Uhlíko-teflonová trubička 1,5 / 4,0 s koncovkou a O-kroužkem pro drát ∅ 0,6 - 1,0			pro 3,00 m 127.0002 pro 4,00 m 127.0003 pro 5,00 m 127.0004
		Uhlíko-teflonová trubička 2,4 / 4,0 s koncovkou a O-kroužkem pro drát ∅ 1,0 - 1,4			pro 3,00 m 127.0005 pro 4,00 m 127.0007 pro 5,00 m 127.0008
	131	Kleština pro trubičky s vnějším průměrem 4,0			balení - 20 ks 131.0001
132	O-kroužek 3,5x1,5			165.0008	
133	Opěrná trubička s vnějším průměrem 5,0 pro kluzné trubičky do 4,0 mm vnějšího průměru (xxxx - doplnit délku)			do 200 mm 129.xxxx	

Základní vybavení hořáků: ● = RD 25, ○ = RD 25 M, ■ = RD 26, □ = RD 26 M
 Obchylky od základních variant uvádět při objednání, např:
 RD 25 Z3 - 004.D061 vybavit trubkou hořáku Bu 125 - 006.D156 atd.

Se svařováním a řezáním přicházíme až k Vám



Alexander Binzel-svářecí technika, spol. s r.o.
 Maixnerova 760 CZ - 508 01 Hořice
 Tel.: +420 435 621 937
 Fax: +420 435 622 430
 E-mail: info@abicor.cz

Alexander Binzel Schweisstechnik GmbH & Co. KG
 Postfach 10 01 53 • D-35331 Gießen
 Tel.: ++49 (0) 64 08/59-0
 Fax: ++49 (0) 64 08/59-191
 Internet: www.binzel-abicor.com



MIG/MAG svařovací hořáky RD 36

plynem chlazené, s děleným
vedením drátu podle
ČSN EN 50 078



Pro každý způsob svařování okamžitě správnou trubku hořáku

Svařovací hořáky firmy KURT HAUFE s děleným vedením drátu mají pokrokové technické řešení a kvalitu, která zaručuje bezproblémovou práci při

různorodých svařovacích zakázkách. Různých variant hořáku se dosahuje vybavením hořáku různými trubkami hořáku (bez výměny vedení drátu)

Technická data ¹⁾:

RD 36

Výkon: 340 A CO₂
320 A směsný plyn M 21
podle DIN EN 439
60% zatěžovatel

Drát-Ø 1,0 - 1,6

Výkonové parametry odpovídají normalizované charakteristice zdroje (U = 14 + 0,05xl)

Při impulzním obloukovém svařování se parametry redukuje o 35%

Typ	Provedení trubky hořáku	Délka 3,0 m Obj. č. ¹⁾	Délka 4,0 m Obj. č. ¹⁾	Délka 5,0 m Obj. č. ¹⁾
RD 36 Z	standartní	014.D061	014.D062	014.D063
RD 36 ZEZ	standartní	014.D045	014.D046	014.D047
RD 36 M-Z	s kovovým pláštěm	014.D324	014.D325	014.D326
RD 36 M-ZEZ	s kovovým pláštěm	014.D351	014.D352	014.D353

Z = s centrální zástrčkou, ZEZ = s koncovkou ZEZ / ¹⁾ vztahuje se na základní variantu

Tento prospekt Vám ukazuje různé možnosti vybavení hořáku typu RD 36 různými trubkami hořáku, které při dodržení technických dat hořáku a trubek hořáku jsou použitelné pro oba typy. Vzhledem k tomu, že je možno vytvořit velké množství variant, předkládáme jako základní variantu jednu variantu se standartní a jednu s trubkou hořáku s kovovým pláštěm.



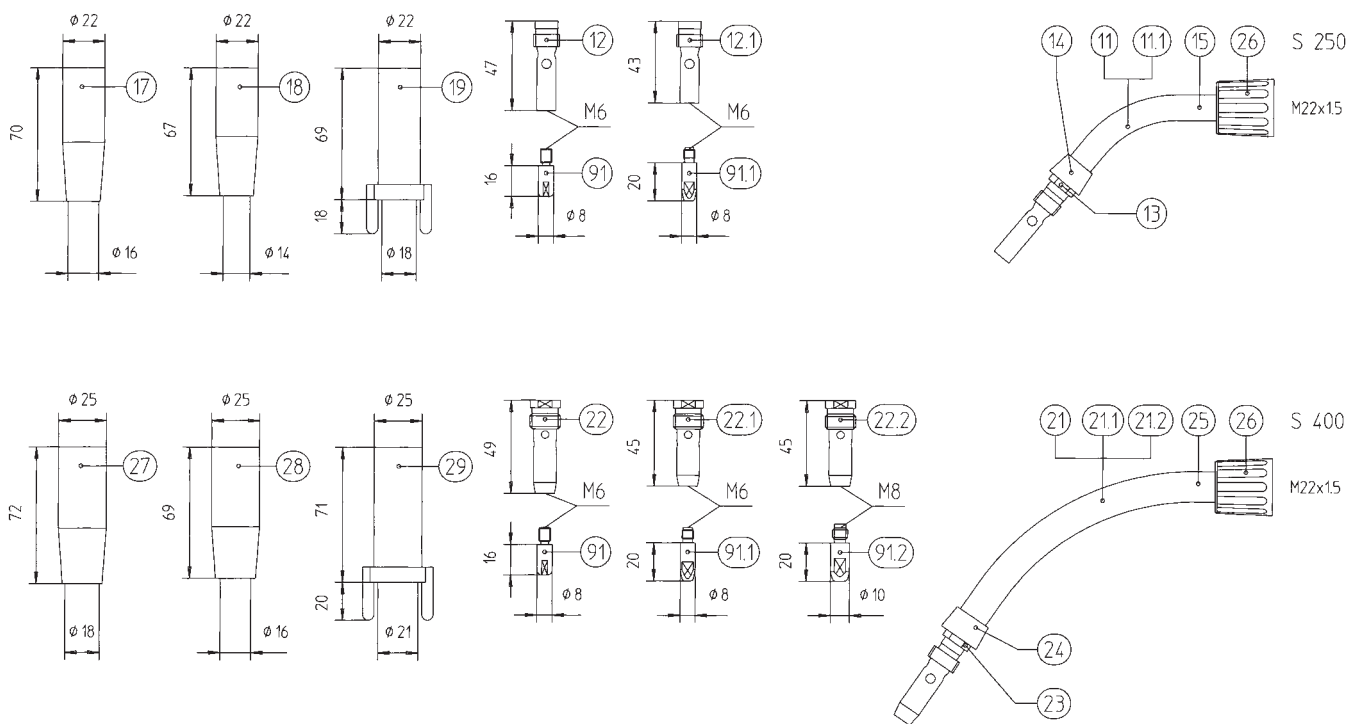
KURT HAUFE

ein Unternehmen der ABICOR Gruppe



Se svařováním přicházíme až k Vám!

Standartní provedení



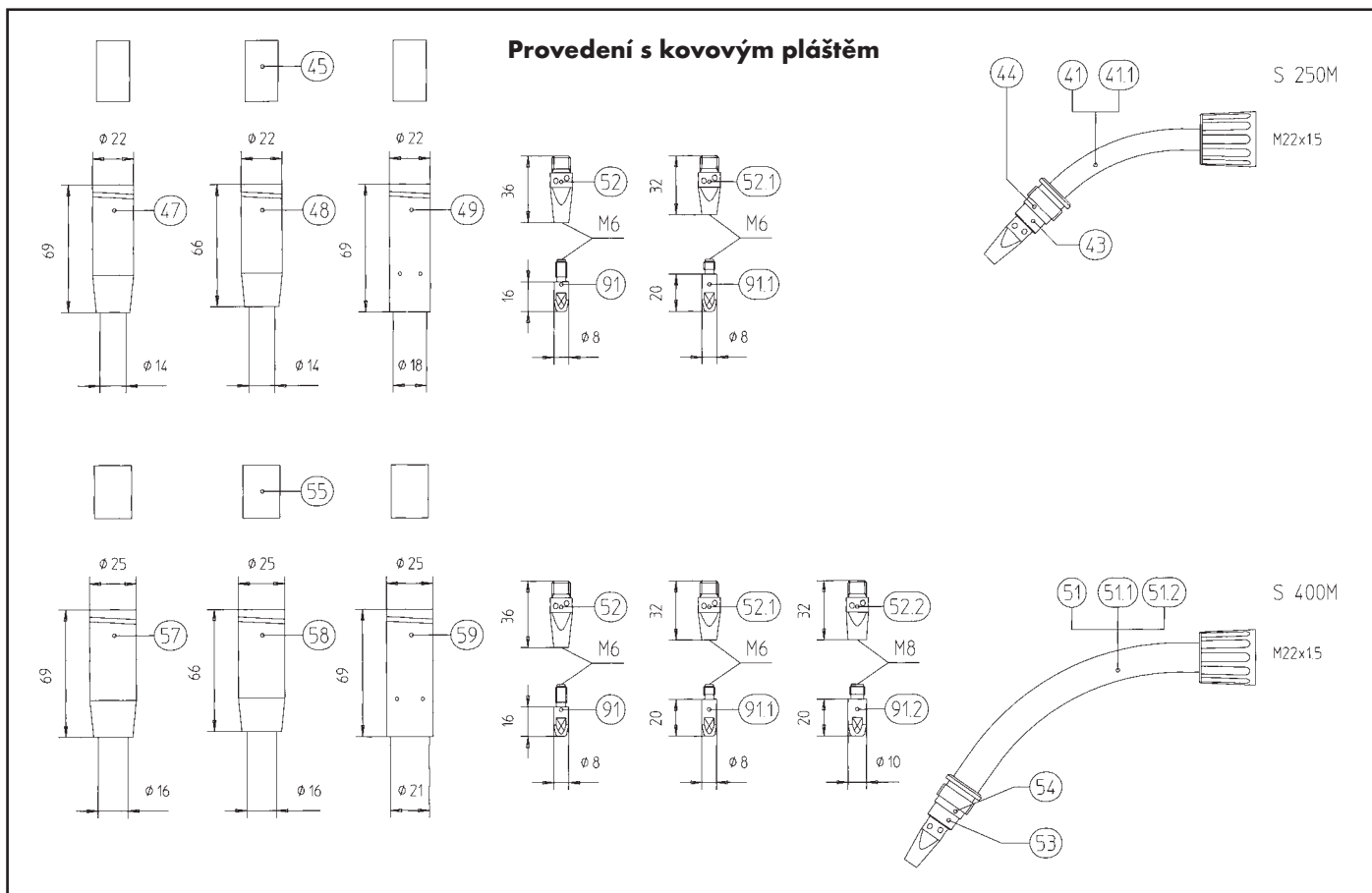
Konstrukční skupina

Standartní trubky hořáku pro: 250 A CO₂ 200 A směsný plyn Drát Ø 0,8 - 1,2

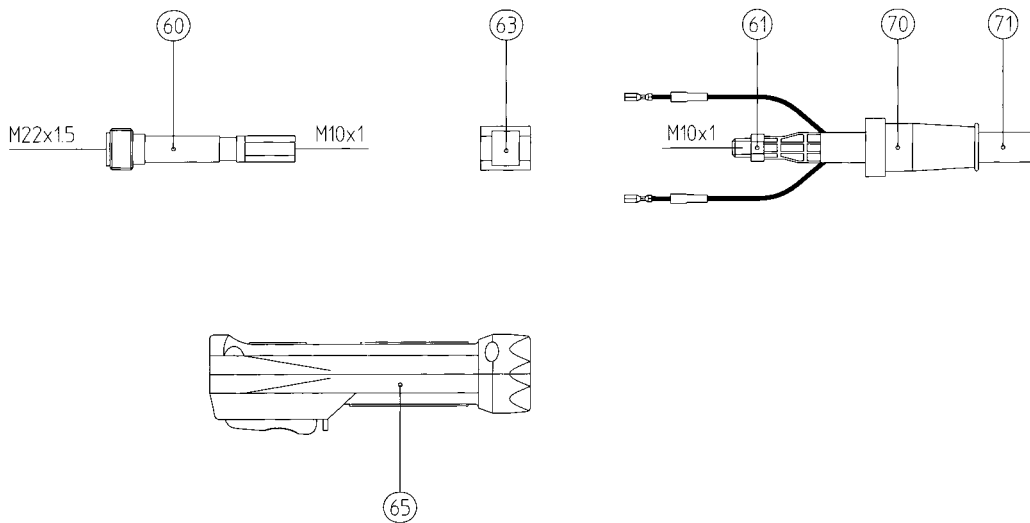
Poz.	Název	Ostatní údaje	Objednací číslo
11	Trubka hořáku S 250 pro HAUFE-proud. špičky - poz. 91		014.D221
12	Mezikus M14/M6/47 pro HAUFE-proud. špičky - poz. 91	balení - 10 ks	004.D110
11.1	Trubka hořáku S 250 pro BINZEL-proud. špičky - poz. 91.1		014.D222
12.1.	Mezikus M14/M6/43 pro BINZEL-proud. špičky - poz. 91.1	balení - 10 ks	004.D157
13	Závitový kroužek	balení - 10 ks	004.D111
14	Přechodový kroužek	balení - 10 ks	006.D189
15	Kontaktní trubka S 250		014.D223
17	Hubice M14 galvanicky upravená	balení - 10 ks	145.D011
	Hubice M14 čistá	balení - 10 ks	145.D190
18	Hubice M14 K galvanicky upravená	balení - 10 ks	145.D012
	Hubice M14 K čistá	balení - 10 ks	145.D191
19	Bodovací hubice P 14/2	balení - 10 ks	145.D019
bez obr.	Hubice M14 cylindrická	balení - 10 ks	145.D014

Standartní trubky hořáku pro: 340 A CO₂ 320 A směsný plyn Drát Ø 1,0 - 1,6

21	Trubka hořáku S 400 pro HAUFE-proud. špičky - poz. 91	● (014.D102)	014.D203
bez obr.	Trubka hořáku S 400 K pro HAUFE-proud. špičky - poz. 91	(014.D103)	014.D206
22	Mezikus M16/M6/49 pro HAUFE-proud. špičky - poz. 91	● balení - 10 ks	018.D114
21.1	Trubka hořáku S 400 pro BINZEL-proud. špičky - poz. 91.1		014.D209
bez obr.	Trubka hořáku S 400 K pro BINZEL-proud. špičky - poz. 91.1		014.D210
22.1	Mezikus M16/M6/45 pro BINZEL-proud. špičky - poz. 91.1	balení - 10 ks	018.D145
21.2	Trubka hořáku S 400 pro BINZEL-proud. špičky - poz. 91.2		014.D211
bez obr.	Trubka hořáku S 400 K pro BINZEL-proud. špičky - poz. 91.2		014.D212
22.1	Mezikus M16/M8/45 pro BINZEL-proud. špičky - poz. 91.1	balení - 10 ks	018.D139
23	Závitový kroužek	balení - 10 ks	018.D115
24	Přechodový kroužek	balení - 10 ks	018.D236
25	Kontaktní trubka S 400	(014.D104)	014.D204
26	Převlečná matice		014.D101
27	Hubice M16 galvanicky upravená	● balení - 10 ks	145.D021
	Hubice M16 čistá	balení - 10 ks	145.D036



Konstrukční skupina	Poz.	Název	Ostatní údaje	Objednací číslo	
	28	Hubice M16 K galvanicky upravená	balení - 10 ks	145.D022	
		Hubice M16 K čistá	balení - 10 ks	145.D111	
	29	Bodovací hubice P 16/2	balení - 10 ks	145.D028	
	bez obr.	Hubice M16 cylindrická	balení - 10 ks	145.D024	
Trubka hořáku s kovovým pláštěm pro: 250 A CO₂ 200 A směsný plyn Drát ø 0,8 - 1,2	41	Trubka hořáku S 250 M pro HAUFE-proud. špičky - poz. 91		014.D225	
	41.1	Trubka hořáku S 250 M pro BINZEL-proud. špičky - poz. 91.1		014.D226	
	43	Kroužek ø 15,5		004.D144	
	44	Keramický kroužek ø 17		013.D006	
	45	Chránič rozstříku		146.D003	
	47	Plynová hubice M20x69	balení - 10 ks	145.D090	
	48	Plynová hubice M20x66	balení - 10 ks	145.D092	
	49	Plynová hubice M20x69 cylindrická	balení - 10 ks	145.D093	
	Standartní trubky hořáků pro: 340 A CO₂ 320 A směsný plyn Drát ø 1,0 - 1,6	51	Trubka hořáku S 400 M pro HAUFE-proud. špičky - poz. 91	○	014.D213
		bez obr.	Trubka hořáku S 400 MK pro HAUFE-proud. špičky - poz. 91		014.D214
52		Mezikus M6x36 pro HAUFE-proud. špičky - poz. 91	○ balení - 10 ks	004.D131	
51.1		Trubka hořáku S 400 M pro BINZEL-proud. špičky - poz. 91.1		014.D215	
bez obr.		Trubka hořáku S 400 MK pro BINZEL-proud. špičky - poz. 91.1		014.D216	
52.1		Mezikus M6x32 pro BINZEL-proud. špičky - poz. 91.1	balení - 10 ks	018.D155	
51.2		Trubka hořáku S 400 M pro BINZEL-proud. špičky - poz. 91.2		014.D217	
bez obr.		Trubka hořáku S 400 MK pro BINZEL-proud. špičky - poz. 91.2		014.D218	
52.2		Mezikus M8x32 pro BINZEL-proud. špičky - poz. 91.2	balení - 10 ks	018.D147	
53		Objímka ø 18,5		014.D120	
54		Keramický kroužek ø 20		013.D008	
55		Chránič rozstříku		146.D004	
57	Plynová hubice M22x69	○ balení - 10 ks	145.D095		
58	Plynová hubice M22x66	balení - 10 ks	145.D121		
59	Plynová hubice M22x69 cylindrický	balení - 10 ks	145.D097		



Konstrukční skupina

Rukojeť a příslušenství

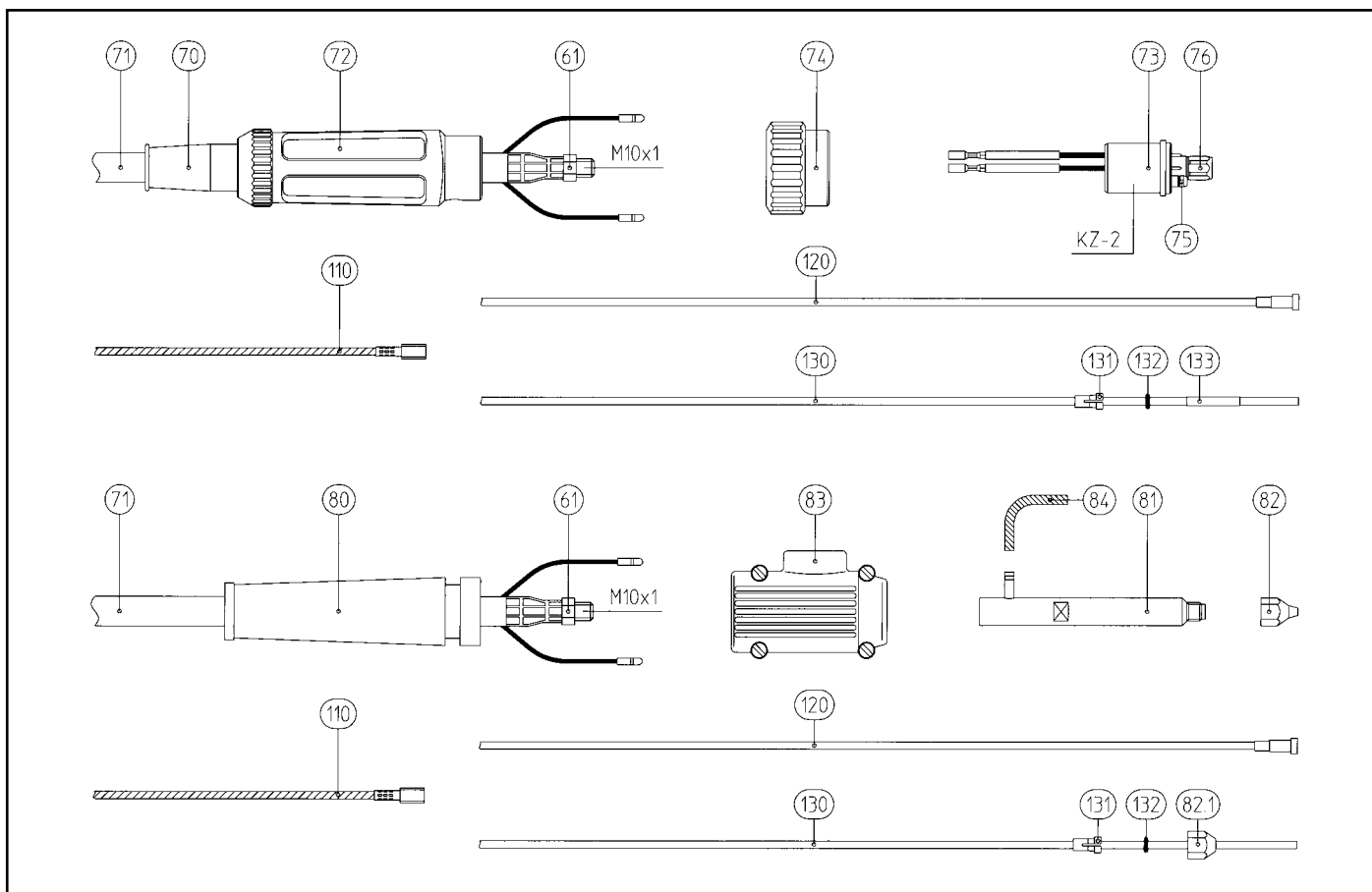
Poz.	Název	Ostatní údaje	Objednací číslo
60	Přípoj trubky hořáku		014.D107
61	Šestihranná matice M10x1		001.0009
63	Uchycení		400.D044
65	Rukojeť kompl.		180.D027

Kabelový svazek

70	Ochranná manžeta		400.0099
71	Bikox - kabel (50)	3,00 m 4,00 m 5,00 m	160.0364 160.0379 160.0391
72	Ochranná manžeta		501.0045
73	Centrální zástrčka KZ-2		501.0003
74	Připojovací matice		501.0014
75	O-kroužek 4x1		balení - 20 ks 165.0002
76	Převlečná matice M10x1		balení - 10 ks 501.0082
80	Kabelový chránič zadní		400.D002
81	Koaxiální přípojka ZEZ		501.D008
82	Zaváděcí špička 1,8		501.D006
82.1	Zaváděcí matice pro kluzné trubičky do vněj. průměru 4,7		501.D157
83	Kryt zástrčky kompl.		501.D168
84	Plynová hadice 4/7 (metráž)		(102.D001) 109.0023
bez obr.	Koncovka plynová B4xR 1/4"		500.D002
bez obr.	Převlečná matice G 1/4"		500.0082

Vybavení

91	Proudová špička M6 E-Cu	∅ 0,8 ∅ 1,0 ∅ 1,2 ∅ 1,4 ∅ 1,6	balení - 50 ks balení - 50 ks balení - 50 ks balení - 50 ks balení - 50 ks	140.D101 140.D102 140.D103 140.D104 140.D105
91.1.	Proudová špička M6 E-Cu	∅ 0,8 ∅ 0,9 ∅ 1,0 ∅ 1,2 ∅ 1,4 ∅ 1,6	balení - 50 ks balení - 50 ks balení - 50 ks balení - 50 ks balení - 50 ks balení - 50 ks	140.0051 140.0169 140.0242 140.0379 140.0516 140.0555



Konstrukční skupina

Vybavení

Poz.	Název	Ostatní údaje	Objednací číslo	
91.2	Proudové špička M6 CuCrZr	∅ 0,8	balení - 50 ks 140.0054	
		∅ 0,9	balení - 50 ks 140.0172	
		∅ 1,0	balení - 50 ks 140.0245	
		∅ 1,2	balení - 50 ks 140.0382	
		∅ 1,4	balení - 50 ks 140.0519	
		∅ 1,6	balení - 50 ks 140.0558	
	Proudová špička M6 E-Cu	∅ 0,8 pro Al-drát	balení - 50 ks 141.0001	
		∅ 1,0 pro Al-drát	balení - 50 ks 141.0006	
		∅ 1,2 pro Al-drát	balení - 50 ks 141.0010	
		∅ 1,6 pro Al-drát	balení - 50 ks 141.0020	
		Proudová špička M8 E-Cu	∅ 1,0	balení - 50 ks 140.0313
			∅ 1,2	balení - 50 ks 140.0442
∅ 1,4	balení - 50 ks 140.0533			
Proudové špička M8 CuCrZr	∅ 1,0	balení - 50 ks 140.0587		
	∅ 1,2	balení - 50 ks 140.0316		
	∅ 1,4	balení - 50 ks 140.0445		
Proudová špička M8 E-Cu	∅ 1,4	balení - 50 ks 140.0536		
	∅ 1,6	balení - 50 ks 140.0590		
	∅ 1,0 pro Al-drát	balení - 50 ks 141.0008		
210	Spirála trubky hořáku	∅ 1,2 pro Al-drát	balení - 50 ks 141.0015	
		∅ 1,6 pro Al-drát	balení - 50 ks 141.0022	
		∅ 1,6 mosaz pro drát ∅ 0,6 - 1,0	balení - 50 ks 122.D040	
120	Spirála izolovaná 1,5 / 4,5 modrá s koncovkou pro drát ∅ 0,8 - 1,0	1,5 pro drát ∅ 0,6 - 1,0	122.D037	
		2,0 pro drát ∅ 1,0 - 1,2	122.D038	
		2,5 pro drát ∅ 1,2 - 1,4	122.D039	
		2,7 pro drát ∅ 1,2 - 1,6	122.D045	
		1,6 mosaz pro drát ∅ 0,6 - 1,0	122.D040	
		2,2 mosaz pro drát ∅ 1,0 - 1,4	122.D041	
	Spirála izolovaná 2,0 / 4,5 červená s koncovkou pro drát ∅ 1,0 - 1,2	pro 3,00 m	124.0011	
		pro 4,00 m	124.0012	
		pro 5,00 m	124.0015	
		pro 3,00 m	124.0026	
		pro 4,00 m	124.0031	
		pro 5,00 m	124.0035	

Konstrukční skupina**Vybavení**

Poz.	Název	Ostatní údaje	Objednací číslo
	Spirála izolovaná 2,5 / 4,5 žlutá s koncovkou pro drát Ø 1,4 - 1,6	pro 3,00 m pro 4,00 m pro 5,00 m	124.0041 124.0042 124.0044
130	Teflonová trubička 1,5 / 4,0 modrá s koncovkou a O-kroužkem pro drát Ø 0,6 - 1,0	pro 3,00 m pro 4,00 m pro 5,00 m	126.0005 126.0008 126.0011
	Teflonová trubička 2,0 / 4,0 červená s koncovkou a O-kroužkem pro drát Ø 1,0 - 1,4	pro 3,00 m pro 4,00 m pro 5,00 m	126.0021 126.0026 126.0028
	Teflonová trubička 2,7 / 4,7 žlutá s koncovkou a O-kroužkem pro drát Ø 1,6	pro 3,00 m pro 4,00 m pro 5,00 m	126.0039 126.0042 126.0045
	Uhlíko-teflonová trubička 1,5 / 4,0 s koncovkou a O-kroužkem pro drát Ø 0,6 - 1,0	pro 3,00 m pro 4,00 m pro 5,00 m	127.0002 127.0003 127.0004
	Uhlíko-teflonová trubička 2,4 / 4,0 s koncovkou a O-kroužkem pro drát Ø 1,0 - 1,4	pro 3,00 m pro 4,00 m pro 5,00 m	127.0005 127.0007 127.0008
	Uhlíko-teflonová trubička 2,7 / 4,7 s koncovkou a O-kroužkem pro drát Ø 1,6	pro 3,00 m pro 4,00 m pro 5,00 m	127.0010 127.0012 127.0013
131	Kleština pro trubičky s vnějším průměrem 4,0	balení - 20 ks	131.0001
	Kleština pro trubičku s vnějším průměrem 4,7	balení - 20 ks	131.0002
132	O-kroužek 3,5x1,5		165.0008
133	Opěrná trubička s vnějším průměrem 5,0 pro kluzné trubičky do 4,0mm vnějšího průměru (xxxx - doplnit délku)	do 200 mm	129.xxxx

Základní vybavení hořáků: ● = RD 36, ○ = RD 36 M
Obchylky od základních variant uvádět při objednání, např.
RD 36 Z3 - 014.D061 vybavit trůbkou hořáku S 250 - 014.D221 atd.

Se svařováním a řezáním přicházíme až k Vám



Alexander Binzel-svářecí technika, spol. s r.o.
Maixnerova 760 CZ - 508 01 Hořice
Tel.: +420 435 621 937
Fax: +420 435 622 430
E-mail: info@abicor.cz

Alexander Binzel Schweisstechnik GmbH & Co. KG
Postfach 10 01 53 • D-35331 Gießen
Tel.: ++49 (0) 64 08/59-0
Fax: ++49 (0) 64 08/59-191
Internet: www.binzel-abicor.com



MIG/MAG

svařovací hořáky

RS 250 / RS 315

plynem chlazené, s děleným vedením drátu podle ČSN EN 50 078



Pro každý způsob svařování okamžitě správnou trubku hořáku

Svařovací hořáky firmy KURT HAUFE s děleným vedením drátu mají pokrokové technické řešení a kvalitu, která zaručuje bezproblémovou práci při

různorodých svařovacích zakázkách. Různých variant hořáku se dosahuje vybavením hořáku různými trubkami hořáku (bez výměny vedení drátu)

Technická data ¹⁾:

RS 250 / RS 315

Výkon: 250 A / 315 A CO₂
200 A / 250 A směsný plyn M 21
podle DIN EN 439
60% zatěžovatel
Drát-Ø 0,8 - 1,2 / 0,8 1,4

Výkonové parametry odpovídají normalizované charakteristice zdroje (U = 14 + 0,05xI)

Při impulzním obloukovém svařování se parametry redukuje o 35%

Typ	Provedení trubky hořáku	Délka 3,0 m Obj. č. ¹⁾	Délka 4,0 m Obj. č. ¹⁾	Délka 5,0 m Obj. č. ¹⁾
RS 250 Z	standartní	004.D007	004.D008	004.D009
RS 250 ZEZ	standartní	004.D011	004.D012	004.D013
RS 250 M-Z	s kovovým pláštěm	004.D341	004.D342	004.D343
RS 250 M-ZEZ	s kovovým pláštěm	004.D358	004.D359	004.D360
RS 315 Z	standartní	018.D007	018.D008	018.D009
RS 315 ZEZ	standartní	018.D011	018.D012	018.D013
RS 315 M-Z	s kovovým pláštěm	018.D351	018.D352	018.D353
RS 315 M-ZEZ	s kovovým pláštěm	018.D380	018.D381	018.D382

Z = s centrální zástrčkou, ZEZ = s koncovkou ZEZ / ¹⁾ vztahuje se na základní variantu

Tento prospekt Vám ukazuje různé možnosti vybavení hořáku typu RS 250 a RS 315 různými trubkami hořáku, které při dodržení technických dat hořáku a trubek hořáku jsou použitelné pro oba typy. Vzhledem k tomu, že je možno vytvořit velké množství variant, předkládáme jako základní variantu jednu variantu se standartní a jednu s trubkou hořáku s kovovým pláštěm.



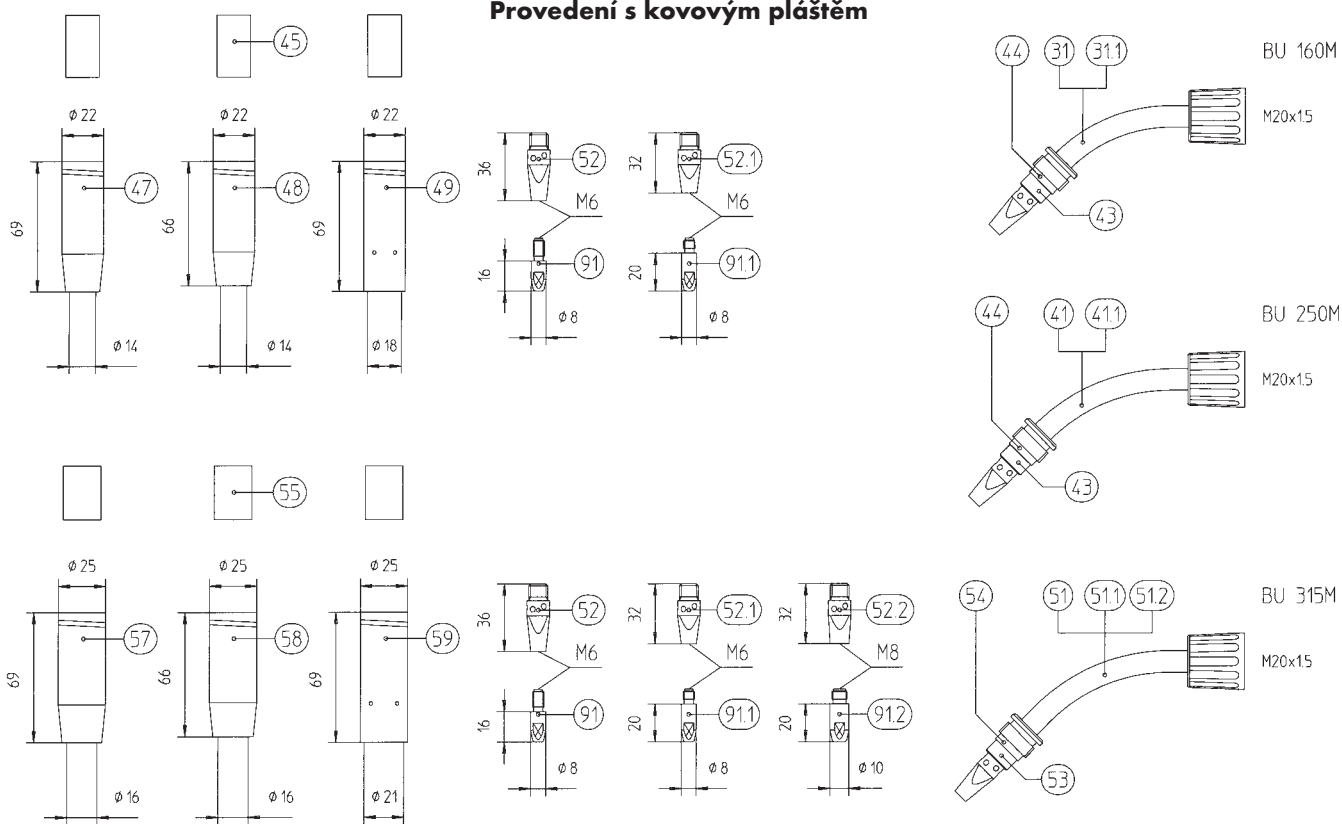
KURT HAUFE

ein Unternehmen der ABICOR Gruppe



Se svařováním přicházíme až k Vám!

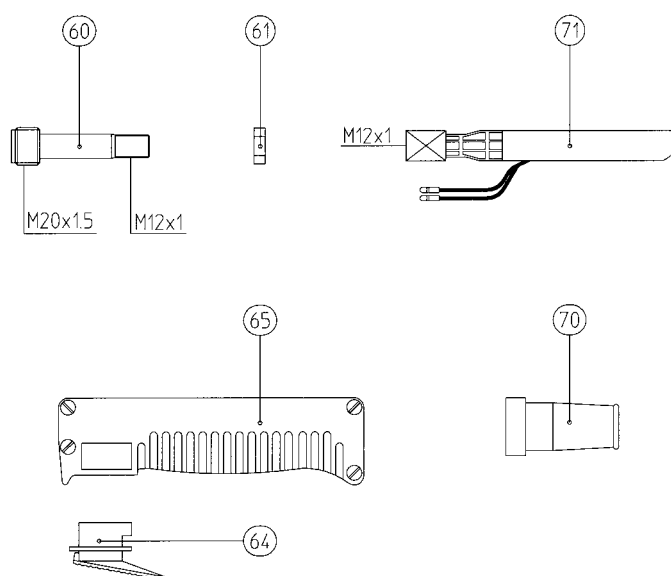
Provedení s kovovým pláštěm



Konstrukční skupina

Standartní trubky hořáků pro: 315 A CO₂ 250 A směsný plyn Drát Ø 0,8 - 1,4

Poz.	Název	Ostatní údaje	Objednací číslo
21	Trubka hořáku BU 315 pro HAUFE-proud. špičky - poz. 91	■ (018.D133)	018.D173
bez obr.	Trubka hořáku BU 315 K pro HAUFE-proud. špičky - poz. 91	(018.D103)	018.D174
bez obr.	Trubka hořáku BU 315 L pro HAUFE-proud. špičky - poz. 91	(018.D102)	018.D178
22	Mezikus M16/M6/49 pro HAUFE-proud. špičky - poz. 91	■ balení - 10 ks	018.D114
21.1	Trubka hořáku BU 315 pro BINZEL-proud. špičky - poz. 91.1		018.D183
bez obr.	Trubka hořáku BU 315 K pro BINZEL-proud. špičky - poz. 91.1		018.D184
bez obr.	Trubka hořáku BU 315 L pro BINZEL-proud. špičky - poz. 91.1		018.D185
22.1	Mezikus M16/M6/45 pro BINZEL-proud. špičky - poz. 91.1	balení - 10 ks	018.D145
21.2	Trubka hořáku BU 315 pro BINZEL-proud. špičky - poz. 91.2		018.D186
bez obr.	Trubka hořáku BU 315 K pro BINZEL-proud. špičky - poz. 91.2		018.D187
bez obr.	Trubka hořáku BU 315 L pro BINZEL-proud. špičky - poz. 91.2		018.D188
22.2	Mezikus M16/M8/45 pro BINZEL-proud. špičky - poz. 91.2	balení - 10 ks	018.D139
23	Závitový kroužek	balení - 10 ks	018.D115
24	Přechodový kroužek	balení - 10 ks	018.D235
25	Kontaktní trubka BU 315	(018.D134)	018.D190
bez obr.	Kontaktní trubka BU 315 L	(018.D113)	018.D196
26	Převlečná matice		018.D101
27	Hubice M16 galvanicky upravená	■ balení - 10 ks	145.D021
	Hubice M16 čistá	balení - 10 ks	145.D036
28	Hubice M16 K galvanicky upravená	balení - 10 ks	145.D022
	Hubice M16 K čistá	balení - 10 ks	145.D111
29	Bodovací hubice P 16/2	balení - 10 ks	145.D028
bez obr.	Hubice M16 cylindrická	balení - 10 ks	145.D024
31	Trubka hořáku BU 160 M pro HAUFE-proud. špičky - poz. 91		002.D191
31.1	Trubka hořáku BU 160 M pro BINZEL-proud. špičky - poz. 91.1		002.D186
41	Trubka hořáku BU 250 M pro HAUFE-proud. špičky - poz. 91	○	004.D178
41.1	Trubka hořáku BU 250 M pro BINZEL-proud. špičky - poz. 91.1		004.D179
43	Kroužek Ø 15,5		004.D144
44	Keramický kroužek Ø 17		013.D006
45	Chráníč rozstříku		146.D003



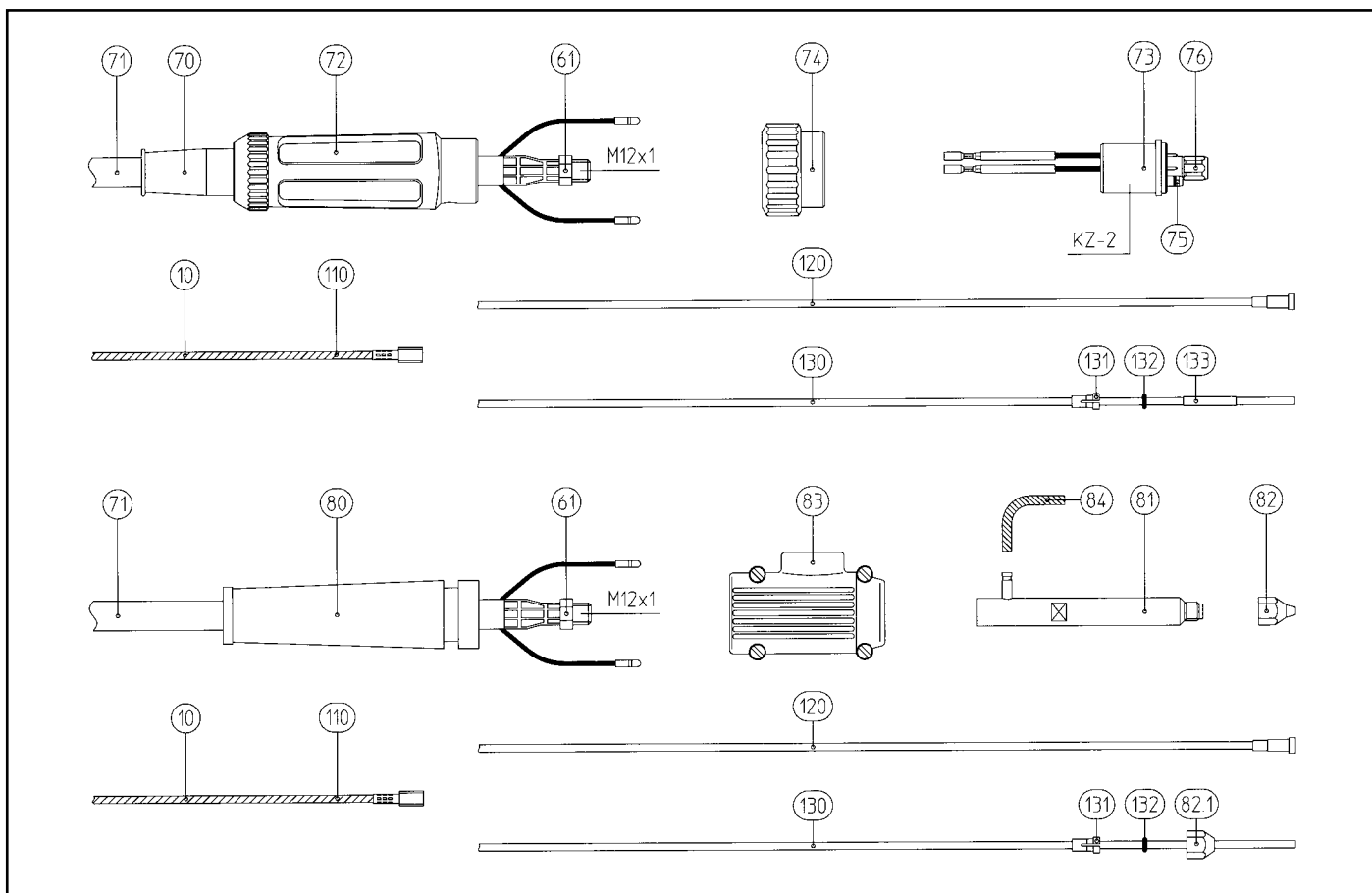
Konstrukční skupina

Poz.	Název	Ostatní údaje	Objednací číslo
47	Plynová hubice M20x69	○ balení - 10 ks	145.D090
48	Plynová hubice M20x66	○ balení - 10 ks	145.D092
49	Plynová hubice M20x69 cylindrická	○ balení - 10 ks	145.D093
51	Trubka hořáku BU 315 M pro HAUFÉ-proud. špičky - poz. 91	□	018.D167
bez obr.	Trubka hořáku BU 315 MK pro HAUFÉ-proud. špičky - poz. 91		018.D168
52	Mezikus M6x36 pro HAUFÉ-proud. špičky - poz. 91	○□ balení - 10 ks	004.D131
51.1	Trubka hořáku BU 315 M pro BINZEL-proud. špičky - poz. 91.1		018.D163
bez obr.	Trubka hořáku BU 315 MK pro BINZEL-proud. špičky - poz. 91.1		018.D164
52.1	Mezikus M6x32 pro BINZEL-proud. špičky - poz. 91.1	balení - 10 ks	018.D155
51.2	Trubka hořáku BU 315 M pro BINZEL-proud. špičky - poz. 91.2		018.D158
bez obr.	Trubka hořáku BU 315 MK pro BINZEL-proud. špičky - poz. 91.2		018.D159
52.2	Mezikus M8x32 pro BINZEL-proud. špičky - poz. 91.2	balení - 10 ks	018.D147
53	Kroužek Ø 18,5		014.D120
54	Keramický kroužek Ø 20		013.D008
55	Chránič rozstříku		146.D004
57	Plynová hubice M22x69	□ balení - 10 ks	145.D095
58	Plynová hubice M22x66	balení - 10 ks	145.D121
59	Plynová hubice M22x69 cylindrická (válcová)	balení - 10 ks	145.D097
60	Přípoj trubky hořáku		004.D103
61	Kontramatika	balení - 10 ks	004.D102
64	Páčkový vypínač		185.D017
65	Rukojeť		400.D004
70	Ochranná manžeta		400.0099
71	Bikox - kabel (25)	3,00 m pro RS 250 4,00 m pro RS 250 5,00 m pro RS 250	160.D111 160.D112 160.D113
	Bikox - kabel (35)	3,00 m pro RS 315 4,00 m pro RS 315 5,00 m pro RS 315	160.D120 160.D121 160.D122
72	Ochranná manžeta		501.0045
73	Centrální zástrčka KZ-2		501.D150

Trubka hořáku s kovovým pláštěm pro: 315 A CO₂ 250 A směsný plyn Drát Ø 0,8 - 1,4

Rukojeť a příslušenství

Kabelový svazek



Konstrukční skupina

Kabelový svazek

Poz.	Název	Ostatní údaje	Objednací číslo
74	Připojovací matice		501.0014
75	O-kroužek 4x1	balení - 20 ks	165.0002
76	Převlečná matice M10x1	balení - 10 ks	501.0082
80	Kabelový chránič zadní		400.D002
81	Koaxiální přípojka ZEZ		501.D030
82	Zaváděcí matice 1,8		501.D006
82.1	Zaváděcí matice pro kluzné trubičky do vněj. průměru 4,7		501.D157
83	Kryt zástrčky kompl.		501.D168
84	Plynová hadice 4/7 (metráž)	(102.D001)	109.0023
bez obr.	Koncovka plynová B4xR 1/4"		500.D002
bez obr.	Převlečná matice G 1/4"		500.0082

Vybavení

90	Proudová špička M6 E-Cu	∅ 0,6	balení - 50 ks	140.D010	
		∅ 0,8	balení - 50 ks	140.D011	
		∅ 1,0	balení - 50 ks	140.D012	
90.1	Proudová špička M6 E-Cu	∅ 0,6	balení - 50 ks	140.0008	
		∅ 0,8	balení - 50 ks	140.0059	
		∅ 0,9	balení - 50 ks	140.0177	
		∅ 1,0	balení - 50 ks	140.0253	
		Proudová špička M6 CuCrZr	∅ 0,6	balení - 50 ks	140.0855
			∅ 0,8	balení - 50 ks	140.0062
∅ 0,9	balení - 50 ks		140.0180		
91	Proudová špička M6 E-Cu	∅ 1,0	balení - 50 ks	140.0256	
		∅ 0,8 pro Al-drát	balení - 50 ks	141.0002	
		∅ 1,0 pro Al-drát	balení - 50 ks	141.0007	
91.1.	Proudová špička M6 E-Cu	∅ 0,8	balení - 50 ks	140.D101	
		∅ 1,0	balení - 50 ks	140.D102	
		∅ 1,2	balení - 50 ks	140.D103	
		∅ 1,4	balení - 50 ks	140.D104	
		Proudová špička M6 CuCrZr	∅ 0,8	balení - 50 ks	140.0051
			∅ 0,9	balení - 50 ks	140.0169
			∅ 1,0	balení - 50 ks	140.0242
			∅ 1,2	balení - 50 ks	140.0379
			∅ 1,4	balení - 50 ks	140.0516
			∅ 0,8	balení - 50 ks	140.0054
		∅ 0,9	balení - 50 ks	140.0172	
		∅ 1,0	balení - 50 ks	140.0245	
∅ 1,2	balení - 50 ks	140.0382			
∅ 1,4	balení - 50 ks	140.0519			



Konstrukční skupina
Vybavení

Poz.	Název	Ostatní údaje	Objednací číslo
91.2	Proudová špička M6 E-Cu	∅ 0,8 pro Al-drát	balení - 50 ks 141.0001
		∅ 1,0 pro Al-drát	balení - 50 ks 141.0006
		∅ 1,2 pro Al-drát	balení - 50 ks 141.0010
	Proudová špička M8 E-Cu	∅ 0,8	balení - 50 ks 140.0114
		∅ 0,9	balení - 50 ks 140.0214
		∅ 1,0	balení - 50 ks 140.0313
		∅ 1,2	balení - 50 ks 140.0442
		∅ 1,4	balení - 50 ks 140.0533
		Proudová špička M8 CuCrZr	∅ 0,8
			∅ 0,9
∅ 1,0			balení - 50 ks 140.0316
∅ 1,2			balení - 50 ks 140.0445
∅ 1,4			balení - 50 ks 140.0536
	Proudová špička M8 E-Cu	∅ 0,8 pro Al-drát	balení - 50 ks 141.0003
		∅ 1,0 pro Al-drát	balení - 50 ks 141.0008
110	Spirála trubky hořáku	∅ 1,2 pro Al-drát	balení - 50 ks 141.0015
		1,5 pro drát ∅ 0,6 - 1,0	Poz. 110 neplatí 122.D037
		2,0 pro drát ∅ 1,0 - 1,2	pro trubku hořáku BU 125 122.D038
		2,5 pro drát ∅ 1,2 - 1,4	122.D039
		1,6 mosaz pro drát ∅ 0,6 - 1,0	122.D040
		2,2 mosaz pro drát ∅ 1,0 - 1,4	122.D041
120	Spirála izolovaná 1,5 / 4,5 modrá s koncovkou pro drát ∅ 0,8 - 1,0		pro 3,00 m 124.0011
			pro 4,00 m 124.0012
			pro 5,00 m 124.0015
	Spirála izolovaná 2,0 / 4,5 červená s koncovkou pro drát ∅ 1,0 - 1,2	● ■ ○ □	pro 3,00 m 124.0026
		● ■ ○ □	pro 4,00 m 124.0031
		● ■ ○ □	pro 5,00 m 124.0035
	Spirála izolovaná 2,5 / 4,5 žlutá s koncovkou pro drát ∅ 1,4 - 1,6		pro 3,00 m 124.0041
			pro 4,00 m 124.0042
			pro 5,00 m 124.0044
130	Teflonová trubička 1,5 / 4,0 modrá s koncovkou a O-kroužkem pro drát ∅ 0,6 - 1,0		pro 3,00 m 126.0005
			pro 4,00 m 126.0008
			pro 5,00 m 126.0011
	Teflonová trubička 2,0 / 4,0 červená s koncovkou a O-kroužkem pro drát ∅ 1,0 - 1,4		pro 3,00 m 126.0021
			pro 4,00 m 126.0026
			pro 5,00 m 126.0028
	Uhlíko-teflonová trubička 1,5 / 4,0 s koncovkou a O-kroužkem pro drát ∅ 0,6 - 1,0		pro 3,00 m 127.0002
			pro 4,00 m 127.0003
			pro 5,00 m 127.0004
Uhlíko-teflonová trubička 2,4 / 4,0 s koncovkou a O-kroužkem pro drát ∅ 1,0 - 1,4		pro 3,00 m 127.0005	
		pro 4,00 m 127.0007	
		pro 5,00 m 127.0008	
131	Kleština pro trubičky s vnějším průměrem 4,0	balení - 20 ks	131.0001
132	O-kroužek 3,5x1,5		165.0008
133	Opěrná trubička s vnějším průměrem 5,0 pro kluzné trubičky do 4,0 mm vnějšího průměru (xxxx - doplnit délku)	do 200 mm	129.xxxx

Základní vybavení hořáků: ● = RS 250, ○ = RS 250 M, ■ = RS 315, □ = RS 315 M

Obchylky od základních variant uvádět při objednání, např:

RS 250 Z3 - 004.D007 vybavit trubkou hořáku BU 125 - 006.D156 atd.

Se svařováním a řezáním přicházíme až k Vám



Alexander Binzel-svářecí technika, spol. s r.o.
Maixnerova 760 CZ - 508 01 Hořice
Tel.: +420 435 621 937
Fax: +420 435 622 430
E-mail: info@abicor.cz

Alexander Binzel Schweisstechnik GmbH & Co. KG
Postfach 10 01 53 • D-35331 Gießen
Tel.: ++49 (0) 64 08/59-0
Fax: ++49 (0) 64 08/59-191
Internet: www.binzel-abicor.com



MIG/MAG svařovací hořáky RS 400

plynem chlazené, s děleným
vedením drátu podle
ČSN EN 50 078



Pro každý způsob svařování okamžitě správnou trubku hořáku

Svařovací hořáky firmy KURT HAUFE s děleným vedením drátu mají pokrokové technické řešení a kvalitu, která zaručuje bezproblémovou práci při

různorodých svařovacích zakázkách. Různých variant hořáku se dosahuje vybavením hořáku různými trubkami hořáku (bez výměny vedení drátu)

Technická data ¹⁾:

RS 400

Výkon: 360 A CO₂
320 A směsný plyn M 21
podle DIN EN 439
60% zatěživatel

Drát-Ø 1,0 - 1,6

Výkonové parametry odpovídají normalizované charakteristice zdroje (U = 14 + 0,05xl)

Při impulzním obloukovém svařování se parametry redukuje o 35%

Typ	Provedení trubky hořáku	Délka 3,0 m Obj. č. ¹⁾	Délka 4,0 m Obj. č. ¹⁾	Délka 5,0 m Obj. č. ¹⁾
RS 400 Z	standartní	014.D007	014.D008	014.D009
RS 400 ZEZ	standartní	014.D011	014.D012	014.D013
RS 400 M-Z	s kovovým pláštěm	014.D330	014.D331	014.D332
RS 400 M-ZEZ	s kovovým pláštěm	014.D354	014.D355	014.D355

Z = s centrální zástrčkou, ZEZ = s koncovkou ZEZ / ¹⁾ vztahuje se na základní variantu

Tento prospekt Vám ukazuje různé možnosti vybavení hořáku typu RS 400 různými trubkami hořáku, které při dodržení technických dat hořáku a trubek hořáku jsou použitelné pro oba typy. Vzhledem k tomu, že je možno vytvořit velké množství variant, předkládáme jako základní variantu jednu variantu se standartní a jednu s trubkou hořáku s kovovým pláštěm.



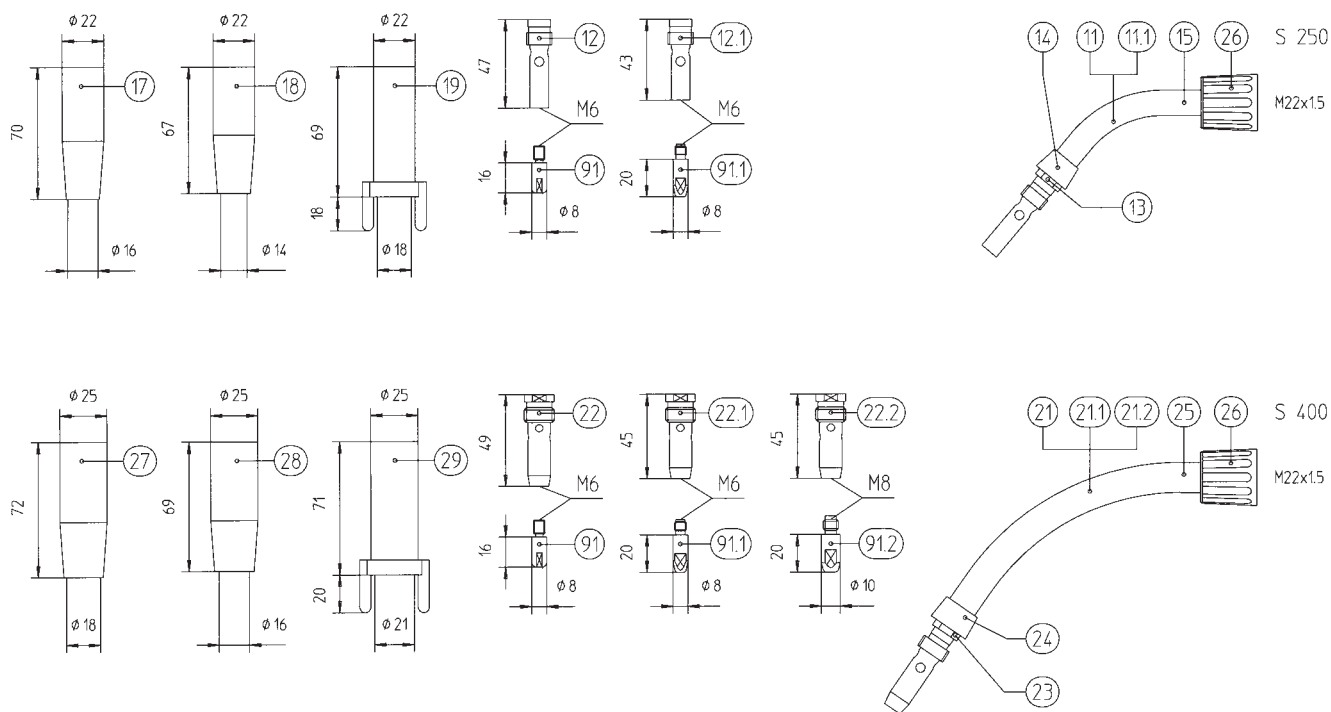
KURT HAUFE

ein Unternehmen der ABICOR Gruppe



Se svařováním přicházíme až k Vám!

Standartní provedení



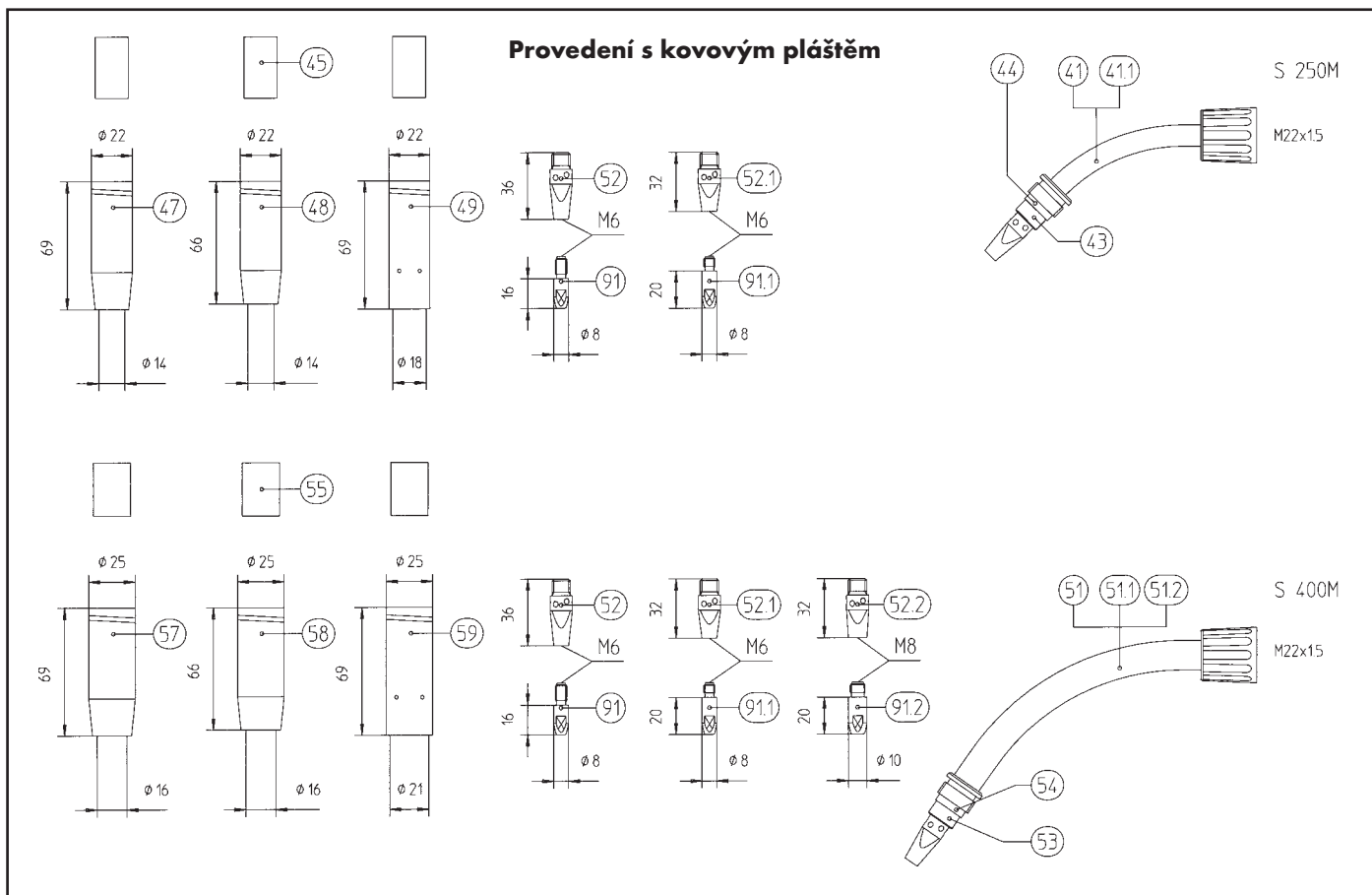
Konstrukční skupina

Standartní trubky hořáku pro: 250 A CO₂ 200 A směsný plyn Drát Ø 0,8 - 1,2

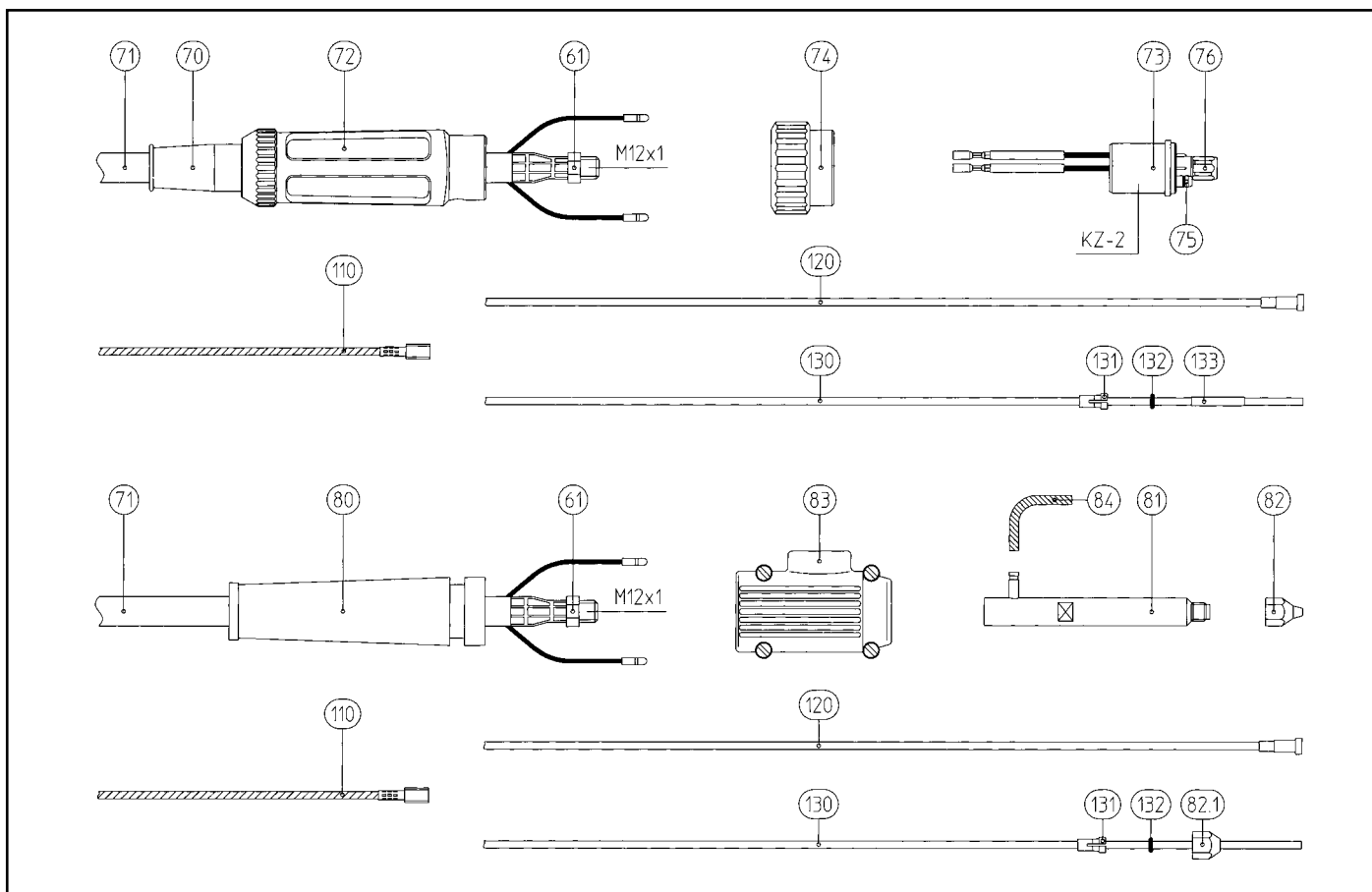
Poz.	Název	Ostatní údaje	Objednací číslo
11	Trubka hořáku S 250 pro HAUFE-proud. špičky - poz. 91		014.D221
12	Mezikus M14/M6/47 pro HAUFE-proud. špičky - poz. 91	balení - 10 ks	004.D110
11.1	Trubka hořáku S 250 pro BINZEL-proud. špičky - poz. 91.1		014.D222
12.1.	Mezikus M14/M6/43 pro BINZEL-proud. špičky - poz. 91.1	balení - 10 ks	004.D157
13	Závitový kroužek	balení - 10 ks	004.D111
14	Přechodový kroužek	balení - 10 ks	006.D189
15	Kontaktní trubka S 250		014.D223
17	Hubice M14 galvanicky upravená	balení - 10 ks	145.D011
	Hubice M14 čistá	balení - 10 ks	145.D190
18	Hubice M14 K galvanicky upravená	balení - 10 ks	145.D012
	Hubice M14 K čistá	balení - 10 ks	145.D191
19	Bodovací hubice P 14/2	balení - 10 ks	145.D019
bez obr.	Hubice M14 cylindrická	balení - 10 ks	145.D014

Standartní trubky hořáku pro: 360 A CO₂ 320 A směsný plyn Drát Ø 1,0 - 1,6

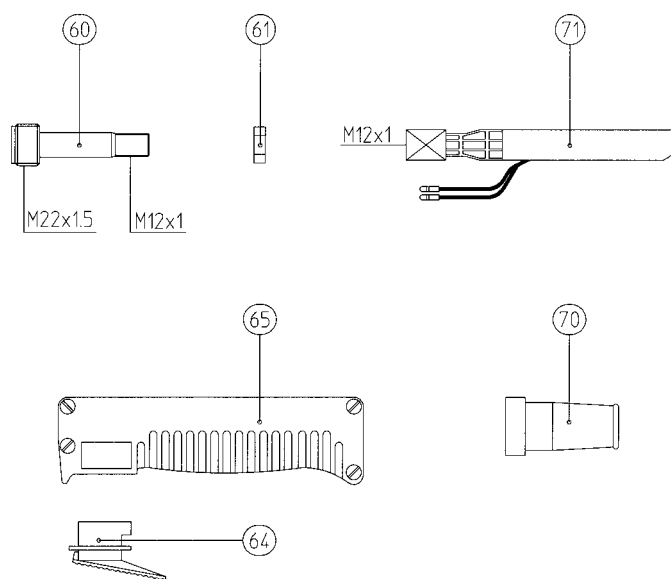
21	Trubka hořáku S 400 pro HAUFE-proud. špičky - poz. 91	● (014.D102)	014.D203
bez obr.	Trubka hořáku S 400 K pro HAUFE-proud. špičky - poz. 91		014.D206
22	Mezikus M16/M6/49 pro HAUFE-proud. špičky - poz. 91	● balení - 10 ks	018.D114
21.1	Trubka hořáku S 400 pro BINZEL-proud. špičky - poz. 91.1		014.D209
bez obr	Trubka hořáku S 400 K pro BINZEL-proud. špičky - poz. 91.1		014.D210
22.1	Mezikus M16/M6/45 pro BINZEL-proud. špičky - poz. 91.1	balení - 10 ks	018.D145
21.2	Trubka hořáku S 400 pro BINZEL-proud. špičky - poz. 91.2		014.D211
bez obr	Trubka hořáku S 400 K pro BINZEL-proud. špičky - poz. 91.2		014.D212
22.1	Mezikus M16/M8/45 pro BINZEL-proud. špičky - poz. 91.1	balení - 10 ks	018.D139
23	Závitový kroužek	balení - 10 ks	018.D115
24	Přechodový kroužek	balení - 10 ks	018.D236
25	Kontaktní trubka S 400	(014.D104)	014.D204
26	Převlečná matice		014.D101
27	Hubice M16 galvanicky upravená	● balení - 10 ks	145.D021
	Hubice M16 čistá	balení - 10 ks	145.D036



Konstrukční skupina	Poz.	Název	Ostatní údaje	Objednací číslo	
	28	Hubice M16 K galvanicky upravená	balení - 10 ks	145.D022	
		Hubice M16 K čistá	balení - 10 ks	145.D111	
	29	Bodovací hubice P 16/2	balení - 10 ks	145.D028	
	bez obr.	Hubice M16 cylindrická	balení - 10 ks	145.D024	
Trubka hořáku s kovovým pláštěm pro: 250 A CO₂ 200 A směsný plyn Drát Ø 0,8 - 1,2	41	Trubka hořáku S 250 M pro HAUFE-proud. špičky - poz. 91		014.D225	
	41.1	Trubka hořáku S 250 M pro BINZEL-proud. špičky - poz. 91.1		014.D226	
	43	Kroužek Ø 15,5		004.D144	
	44	Keramický kroužek Ø 17		013.D006	
	45	Chránič rozstříku		146.D003	
	47	Plynová hubice M20x69	balení - 10 ks	145.D090	
	48	Plynová hubice M20x66	balení - 10 ks	145.D092	
	49	Plynová hubice M20x69 cylindrická	balení - 10 ks	145.D093	
	Standartní trubky hořáků pro: 360 A CO₂ 320 A směsný plyn Drát Ø 1,0 - 1,6	51	Trubka hořáku S 400 M pro HAUFE-proud. špičky - poz. 91	○	014.D213
		bez obr.	Trubka hořáku S 400 MK pro HAUFE-proud. špičky - poz. 91		014.D214
52		Mezikus M6x36 pro HAUFE-proud. špičky - poz. 91	○ balení - 10 ks	004.D131	
51.1		Trubka hořáku S 400 M pro BINZEL-proud. špičky - poz. 91.1		014.D215	
bez obr.		Trubka hořáku S 400 MK pro BINZEL-proud. špičky - poz. 91.1		014.D216	
52.1		Mezikus M6x32 pro BINZEL-proud. špičky - poz. 91.1	balení - 10 ks	018.D155	
51.2		Trubka hořáku S 400 M pro BINZEL-proud. špičky - poz. 91.2		014.D217	
bez obr.		Trubka hořáku S 400 MK pro BINZEL-proud. špičky - poz. 91.2		014.D218	
52.2		Mezikus M8x32 pro BINZEL-proud. špičky - poz. 91.2	balení - 10 ks	018.D147	
53		Objímka Ø 18,5		014.D120	
54		Keramický kroužek Ø 20		013.D008	
55		Chránič rozstříku		146.D004	
57	Plynová hubice M22x69	○ balení - 10 ks	145.D095		
58	Plynová hubice M22x66	balení - 10 ks	145.D121		
59	Plynová hubice M22x69 cylindrický	balení - 10 ks	145.D097		



Konstrukční skupina	Poz.	Název	Ostatní údaje	Objednací číslo
Rukojeť a příslušenství	60	Přípoj trubky hořáku		014.D105
	61	Kontramatka		004.D102
	64	Páčkový vypínač		185.D017
	65	Rukojeť		400.D004
Kabelový svazek	70	Ochranná manžeta		400.0099
	71	Bikox - kabel (50)	3,00 m 4,00 m 5,00 m	160.D130 160.D131 160.D132
	72	Ochranná manžeta		501.0045
	73	Centrální zástrčka KZ-2		501.D150
	74	Připojovací matice		501.0014
	75	O-kroužek 4x1		balení - 20 ks 165.0002
	76	Převlečná matice M10x1		balení - 10 ks 501.0082
	80	Kabelový chránič zadní		400.D002
	81	Koaxiální přípojka ZEZ		501.D030
	82	Zaváděcí špička 1,8		501.D006
	82.1	Zaváděcí matice pro kluzné trubičky do vněj. průměru 4,7		501.D157
	83	Kryt zástrčky kompl.		501.D168
84	Plynová hadice 4/7 (metráž)		(102.D001)	
bez obr.	Koncovka plynová B4xR 1/4"		500.D002	
bez obr.	Převlečná matice G 1/4"		500.0082	
Vybavení	91	Proudová špička M6 E-Cu	∅ 0,8 ∅ 1,0 ∅ 1,2 ∅ 1,4 ∅ 1,6	balení - 50 ks 140.D101 balení - 50 ks 140.D102 balení - 50 ks 140.D103 balení - 50 ks 140.D104 balení - 50 ks 140.D105
	91.1.	Proudová špička M6 E-Cu	∅ 0,8 ∅ 0,9 ∅ 1,0 ∅ 1,2 ∅ 1,4 ∅ 1,6	balení - 50 ks 140.0051 balení - 50 ks 140.0169 balení - 50 ks 140.0242 balení - 50 ks 140.0379 balení - 50 ks 140.0516 balení - 50 ks 140.0555



Konstrukční skupina

Vybavení

Poz.	Název		Ostatní údaje	Objednací číslo
	Proudové špička M6 CuCrZr	<ul style="list-style-type: none"> ∅ 0,8 ∅ 0,9 ∅ 1,0 ∅ 1,2 ∅ 1,4 ∅ 1,6 	balení - 50 ks	140.0054
	Proudová špička M6 E-Cu	<ul style="list-style-type: none"> ∅ 0,8 pro Al-drát ∅ 1,0 pro Al-drát ∅ 1,2 pro Al-drát ∅ 1,6 pro Al-drát 	balení - 50 ks	141.0001
91.2	Proudová špička M8 E-Cu	<ul style="list-style-type: none"> ∅ 1,0 ∅ 1,2 ∅ 1,4 ∅ 1,6 	balení - 50 ks	141.0006
	Proudové špička M8 CuCrZr	<ul style="list-style-type: none"> ∅ 1,0 ∅ 1,2 ∅ 1,4 ∅ 1,6 	balení - 50 ks	141.0010
	Proudová špička M8 E-Cu	<ul style="list-style-type: none"> ∅ 1,0 pro Al-drát ∅ 1,2 pro Al-drát ∅ 1,6 pro Al-drát 	balení - 50 ks	141.0020
110	Spirála trubky hořáku	<ul style="list-style-type: none"> 1,5 pro drát ∅ 0,6 - 1,0 2,0 pro drát ∅ 1,0 - 1,2 2,5 pro drát ∅ 1,2 - 1,4 2,7 pro drát ∅ 1,2 - 1,6 1,6 mosaz pro drát ∅ 0,6 - 1,0 2,2 mosaz pro drát ∅ 1,0 - 1,4 	<ul style="list-style-type: none"> ● ○ 	140.0313
				140.0442
				140.0533
				140.0587
				140.0316
				140.0445
				140.0536
				140.0590
				141.0008
				141.0015
				141.0022
120	Spirála izolovaná 1,5 / 4,5 modrá s koncovkou pro drát ∅ 0,8 - 1,0		<ul style="list-style-type: none"> pro 3,00 m pro 4,00 m pro 5,00 m 	122.D037
	Spirála izolovaná 2,0 / 4,5 červená s koncovkou pro drát ∅ 1,0 - 1,2		<ul style="list-style-type: none"> ● ○ pro 3,00 m ● ○ pro 4,00 m ● ○ pro 5,00 m 	122.D038
				122.D039
				122.D045
				122.D040
				122.D041

Konstrukční skupina**Vybavení**

Poz.	Název	Ostatní údaje	Objednací číslo
	Spirála izolovaná 2,5 / 4,5 žlutá s koncovkou pro drát Ø 1,4 - 1,6	pro 3,00 m pro 4,00 m pro 5,00 m	124.0041 124.0042 124.0044
130	Teflonová trubička 1,5 / 4,0 modrá s koncovkou a O-kroužkem pro drát Ø 0,6 - 1,0	pro 3,00 m pro 4,00 m pro 5,00 m	126.0005 126.0008 126.0011
	Teflonová trubička 2,0 / 4,0 červená s koncovkou a O-kroužkem pro drát Ø 1,0 - 1,4	pro 3,00 m pro 4,00 m pro 5,00 m	126.0021 126.0026 126.0028
	Teflonová trubička 2,7 / 4,7 žlutá s koncovkou a O-kroužkem pro drát Ø 1,6	pro 3,00 m pro 4,00 m pro 5,00 m	126.0039 126.0042 126.0045
	Uhlíko-teflonová trubička 1,5 / 4,0 s koncovkou a O-kroužkem pro drát Ø 0,6 - 1,0	pro 3,00 m pro 4,00 m pro 5,00 m	127.0002 127.0003 127.0004
	Uhlíko-teflonová trubička 2,0 / 4,0 s koncovkou a O-kroužkem pro drát Ø 1,0 - 1,4	pro 3,00 m pro 4,00 m pro 5,00 m	127.0005 127.0007 127.0008
	Uhlíko-teflonová trubička 2,7 / 4,7 s koncovkou a O-kroužkem pro drát Ø 1,6	pro 3,00 m pro 4,00 m pro 5,00 m	127.0010 127.0012 127.0013
131	Kleština pro trubičky s vnějším průměrem 4,0 Kleština pro trubičku s vnějším průměrem 4,7	balení - 20 ks balení - 20 ks	131.0001 131.0002
132	O-kroužek 3,5x1,5		165.0008
133	Opěrná trubička s vnějším průměrem 5,0 pro kluzné trubičky do 4,0 mm vnějšího průměru (xxxx - doplnit délku)	do 200 mm	129.xxxx

Základní vybavení hořáků: • = RS 400, ○ = RS 400 M
Obchylky od základních variant uvádět při objednání, např:
RS 400 Z3 - 014.D007 vybavit trubicí hořáku S 250 - 014.D221 atd.

Se svařováním a řezáním přicházíme až k Vám



Alexander Binzel-svářecí technika, spol. s r.o.
Maixnerova 760 CZ - 508 01 Hořice
Tel.: +420 435 621 937
Fax: +420 435 622 430
E-mail: info@abicor.cz

Alexander Binzel Schweisstechnik GmbH & Co. KG
Postfach 10 01 53 • D-35331 Gießen
Tel.: ++49 (0) 64 08/59-0
Fax: ++49 (0) 64 08/59-191
Internet: www.binzel-abicor.com



MIG/MAG svařovací hořáky RM 14 / RM 15 / RM 25 / RM 26 / RM 36

plynem chlazené, s děleným
vedením drátu podle ČSN EN 50 078



Technická data viz strana 7

Vysokovýko- nový svařovací hořák s širo- kým použitím v průmyslu

Široký program s vý-
měnnými trubkami ho-
řáku umožňuje přizpů-
sobení hořáku různým
svařovacím podmínkám
a rychlou výměnu opo-
třebovaných dílů.

RM svařovací hořáky se
vyznačují multifunkčno-
stí, duroplastovou ruko-
jetí a možností vybavit
hořák v rukojeti ovláda-
cími prvky pro ovládání
svařovacího zdroje.

Výkonové parametry od-
povídají normalizované
charakteristice zdroje
($U = 14 + 0,05xI$)

Při impulzním oblouko-
vém svařování se para-
metry redukuje o 35%

Typ	Provedení trubky hořáku	Délka 3,0 m Obj. č. ¹⁾	Délka 4,0 m Obj. č. ¹⁾	Délka 5,0 m Obj. č. ¹⁾
RM 14 S Z	standartní	006.D333	006.D334	006.D335
RM 15 S Z	standartní	002.D407	002.D408	002.D409
RM 15 S M-Z	s kovovým pláštěm	002.D410	002.D411	002.D412
RM 25 S Z	standartní	004.D420	004.D421	004.D422
RM 25 S M-Z	s kovovým pláštěm	004.D423	004.D424	004.D425
RM 26 S Z	standartní	018.D436	018.D437	018.D438
RM 26 S M-Z	s kovovým pláštěm	018.D439	018.D440	018.D441
RM 36 S Z	standartní	014.D408	014.D409	014.D410
RM 36 S M-Z	s kovovým pláštěm	014.D411	014.D412	014.D413

Z = s centrální zástrčkou, možné též dodat s jednotlivým připojením - ZEZ

¹⁾ vztahuje se na základní variantu v provedení s „S“ rukojetí (provedení s „V“ rukojetí - viz strana 7)

Tento prospekt Vám ukazuje různé možnosti vybavení hořáků různými trubkami hořáku, které jsou použitelné pro všechny typy při do-
držení technických dat hořáků a trubek hořáku. Vzhledem k tomu, že je možno vytvořit velké množství variant, předkládáme jako zá-
kladní variantu jednu variantu se standartní a jednu s trubkou hořáku s kovovým pláštěm.

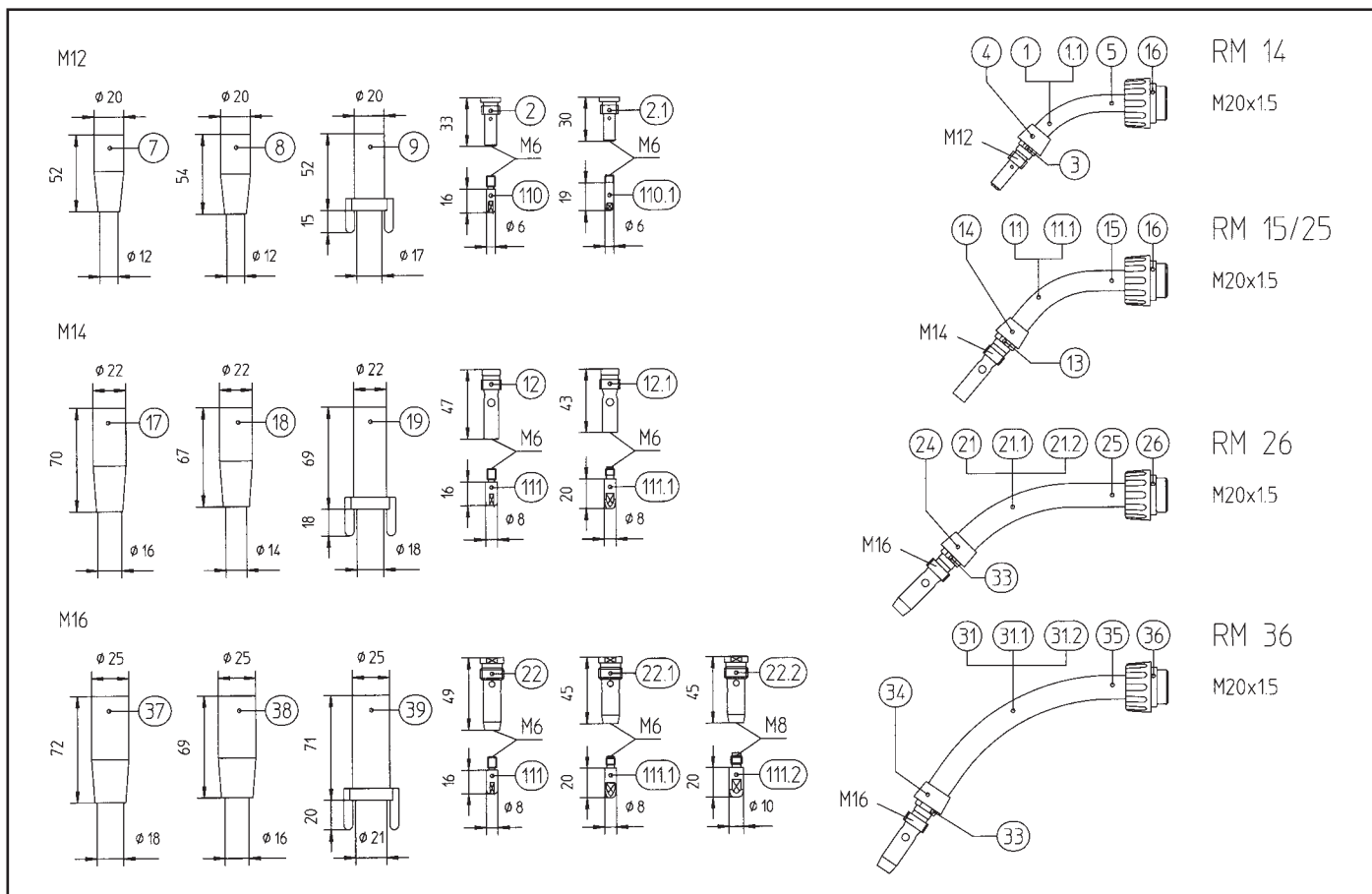


KURT HAUFE

ein Unternehmen der ABICOR Gruppe



Se svařováním přicházíme až k Vám!



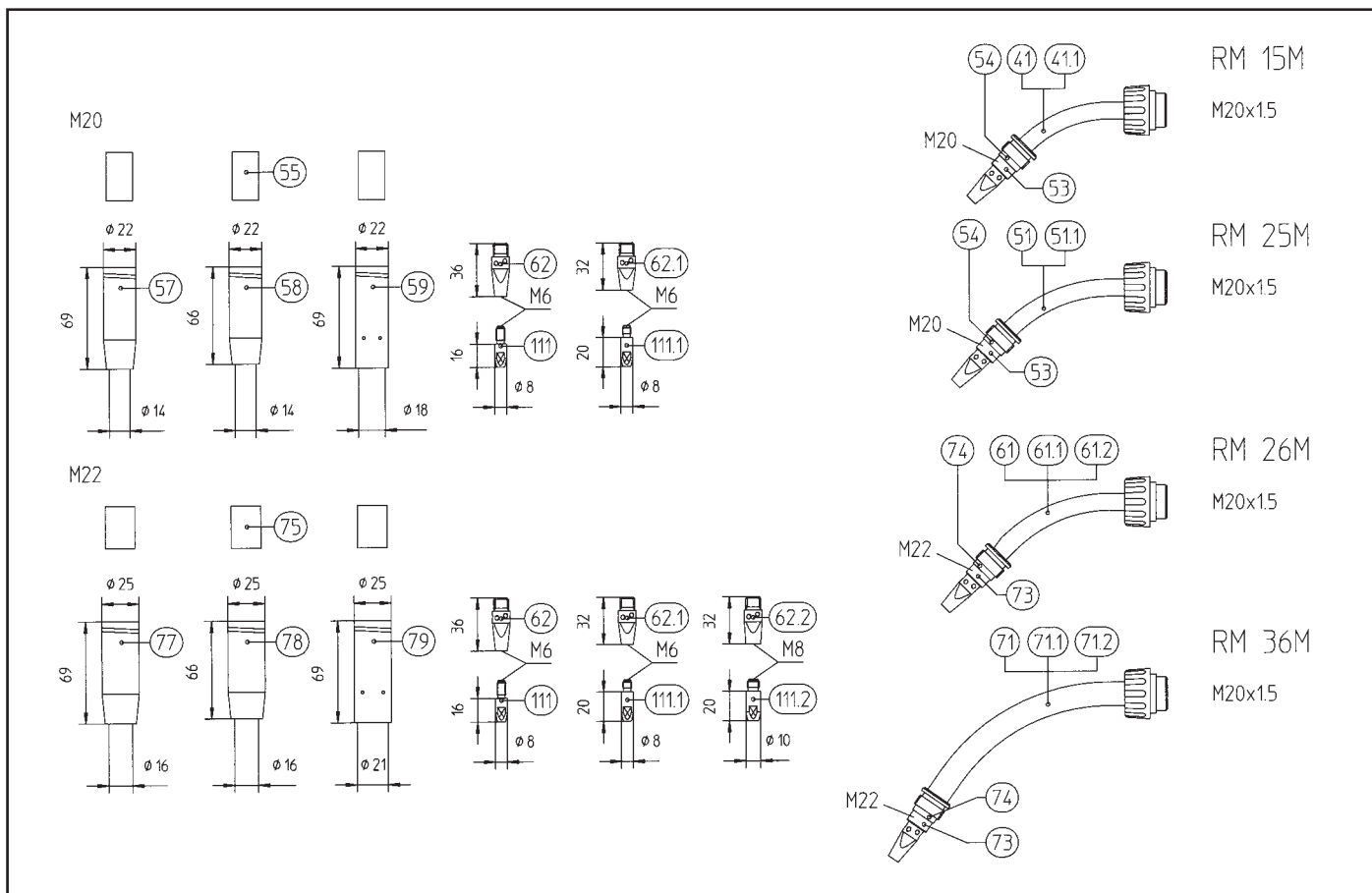
Konstrukční skupina

Standartní trubky hořáku pro: 160 A CO₂ 140 A směsný plyn Drát Ø 0,6 - 1,0

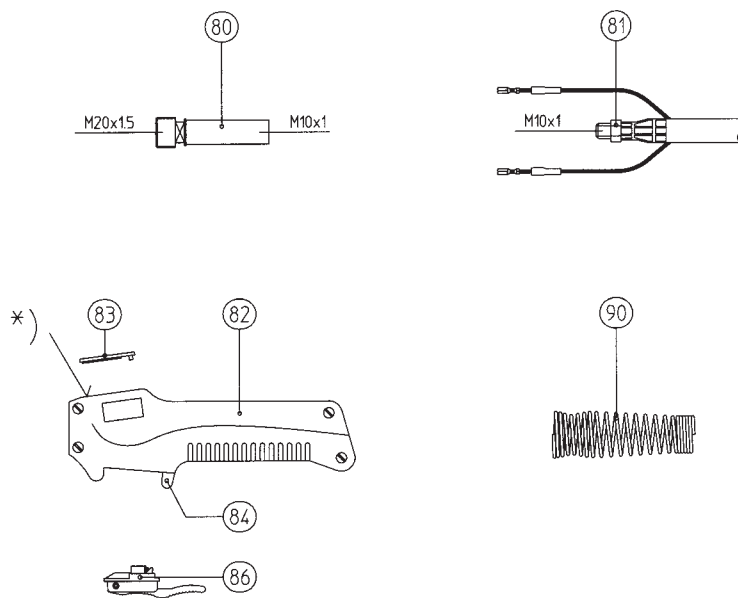
Poz.	Název		Ostatní údaje	Objednací číslo
1	Trubka hořáku RM 14	pro HAUFÉ-proud. špičky - poz. 110	¹⁾	006.D224
bez obr.	Trubka hořáku RM 14 K	pro HAUFÉ-proud. špičky - poz. 110		006.D245
2	Mezikus M12/M6/33	pro HAUFÉ-proud. špičky - poz. 110	¹⁾ balení - 10 ks	006.D104
1.1	Trubka hořáku RM 14	pro BINZEL-proud. špičky - poz. 110.1		006.D246
bez obr.	Trubka hořáku RM 14 K	pro BINZEL-proud. špičky - poz. 110.1		006.D247
2.1.	Mezikus M12/M6/30	pro BINZEL-proud. špičky - poz. 110.1	balení - 10 ks	006.D184
3	Závitový kroužek		balení - 10 ks	006.D105
4	Přechodový kroužek		balení - 10 ks	006.D189
5	Kontaktní trubka BU 125			006.D158
7	Hubice M12 galvanicky upravená		¹⁾ balení - 10 ks	145.D001
	Hubice M12 čistá		balení - 10 ks	145.D186
8	Hubice M12 L galvanicky upravená		balení - 10 ks	145.D004
	Hubice M12 L čistá		balení - 10 ks	145.D187
9	Bodovací hubice P 12/2		balení - 10 ks	145.D009
bez obr.	Hubice M12 cylindrická		balení - 10 ks	145.D003

Standartní trubky hořáku pro: 250 A CO₂ 200 A směsný plyn Drát Ø 0,8 - 1,2

11	Trubka hořáku RM 25	pro HAUFÉ-proud. špičky - poz. 110 a 111	²⁾ ³⁾	004.D248
bez obr.	Trubka hořáku RM 25 K	pro HAUFÉ-proud. špičky - poz. 110 a 111		004.D249
12	Mezikus M14/M6/47	pro HAUFÉ-proud. špičky - poz. 110 a 111	²⁾ ³⁾ balení - 10 ks	004.D110
11.1	Trubka hořáku RM 25	pro BINZEL-proud. špičky - poz. 111.1		004.D250
bez obr.	Trubka hořáku RM 25	pro BINZEL-proud. špičky - poz. 111.1		004.D251
12.1	Mezikus M14/M6/43	pro BINZEL-proud. špičky - poz. 111.1	balení - 10 ks	004.D157
13	Závitový kroužek		balení - 10 ks	004.D111
14	Přechodový kroužek		balení - 10 ks	006.D189
15	Kontaktní trubka BU 250			004.D190
16	Převlečná matice			004.D246
17	Hubice M14 galvanicky upravená		³⁾ balení - 10 ks	145.D011
	Hubice M14 čistá		balení - 10 ks	145.D190
18	Hubice M14 K galvanicky upravená		²⁾ balení - 10 ks	145.D012
	Hubice M14 K čistá		balení - 10 ks	145.D191
19	Bodovací hubice P 14/2		balení - 10 ks	145.D019
bez obr.	Hubice M14 cylindrická		balení - 10 ks	145.D014

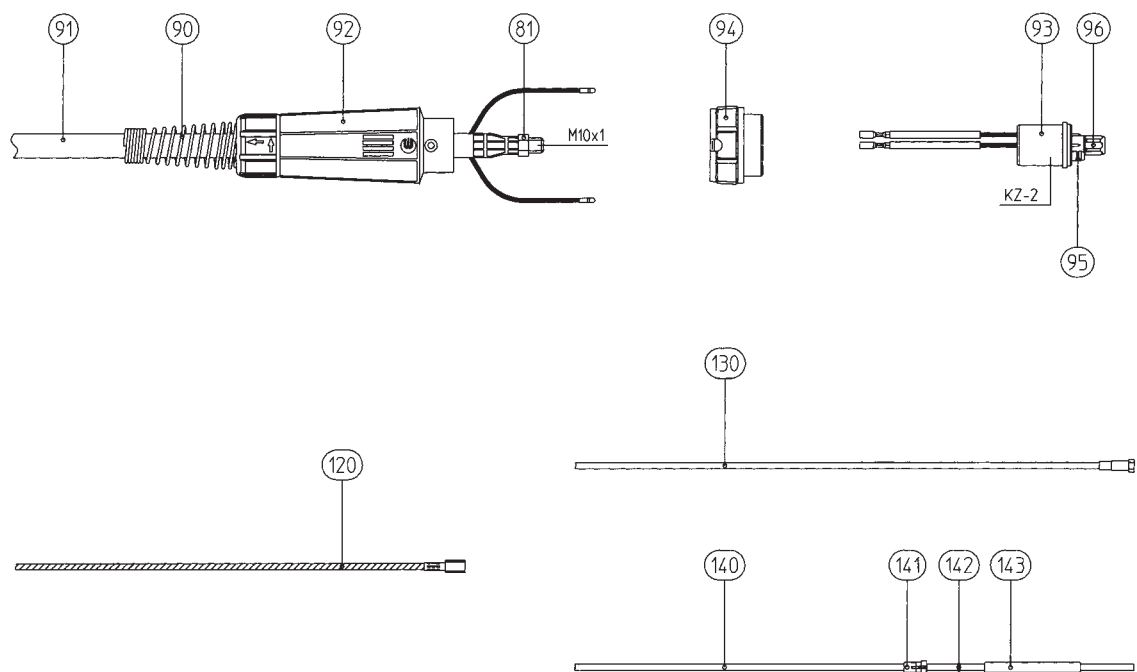


Konstrukční skupina	Poz.	Název	Ostatní údaje	Objednací číslo	
Standartní trubky hořáků pro: 315A CO₂ 250 A směsný plyn Drát Ø 0,8 - 1,4	21	Trubka hořáku RM 26	pro HAUFE-proud. špičky - poz. 111	4)	018.D278
	bez obr.	Trubka hořáku RM 26 K	pro HAUFE-proud. špičky - poz. 111		018.D279
	bez obr.	Trubka hořáku RM 26 L	pro HAUFE-proud. špičky - poz. 111		018.D280
	22	Mezikus M16/M6/49	pro HAUFE-proud. špičky - poz. 111	4) 5)	balení - 10 ks 018.D114
	21.1	Trubka hořáku RM 26	pro BINZEL-proud. špičky - poz. 111.1		018.D281
	bez obr.	Trubka hořáku RM 26 K	pro BINZEL-proud. špičky - poz. 111.1		018.D282
	bez obr.	Trubka hořáku RM 26 L	pro BINZEL-proud. špičky - poz. 111.1		018.D283
	22.1	Mezikus M16/M6/45	pro BINZEL-proud. špičky - poz. 111.1		balení - 10 ks 018.D145
	21.2	Trubka hořáku RM 26	pro BINZEL-proud. špičky - poz. 111.2		018.D284
	bez obr.	Trubka hořáku RM 26 K	pro BINZEL-proud. špičky - poz. 111.2		018.D285
	bez obr.	Trubka hořáku RM 26 L	pro BINZEL-proud. špičky - poz. 111.2		018.D286
	22.2	Mezikus M16/M8/45	pro BINZEL-proud. špičky - poz. 111.2		balení - 10 ks 018.D139
	24	Přechodový kroužek			balení - 10 ks 018.D235
	25	Kontaktní trubka BU 315			018.D190
bez obr.	Kontaktní trubka BU 315 L			018.D196	
26	Převlečná matice			018.D275	
Standartní trubky hořáku pro: 360 A CO₂ 320 A směsný plyn Drát Ø 0,8 - 1,6	31	Trubka hořáku RM 36	pro HAUFE-proud. špičky - poz. 111	5)	014.D265
	bez obr.	Trubka hořáku RM 36 K	pro HAUFE-proud. špičky - poz. 111		014.D266
	31.1.	Trubka hořáku RM 36	pro BINZEL-proud. špičky - poz. 111.1		014.D267
	bez obr.	Trubka hořáku RM 36 K	pro BINZEL-proud. špičky - poz. 111.1		014.D268
	31.2	Trubka hořáku RM 36	pro BINZEL-proud. špičky - poz. 111.2		014.D269
	bez obr.	Trubka hořáku RM 36 K	pro BINZEL-proud. špičky - poz. 111.2		014.D270
	33	Závitový kroužek			balení - 10 ks 018.D115
	34	Přechodový kroužek			balení - 10 ks 018.D236
	35	Kontaktní trubka RM 36			014.D271
	36	Převlečná matice			balení - 10 ks 014.D272
	37	Hubice M16 galvanicky upravená		4) 5)	balení - 10 ks 145.D021
		Hubice M16 čistá			balení - 10 ks 145.D036
	38	Hubice M16 K galvanicky upravená			balení - 10 ks 145.D022
		Hubice M16 čistá			balení - 10 ks 145.D111
39	Bodovací hubice P 16/2			balení - 10 ks 145.D028	
bez obr.	Hubice M16 cylindrická			balení - 10 ks 145.D024	



*) Rukojeti svařovacích hořáků mohou být vybaveny vypínačem / dálkovým ovládaním pro up/down, potenciometrem a LCD signalizací (BIS - moduly)

Konstrukční skupina	Poz.	Název	Ostatní údaje	Objednací číslo
Trubka hořáku s kovovým pláštěm pro: 180 A CO₂ 150 A směsný plyn Drát Ø 0,6 - 1,0	41	Trubka hořáku RM 15 M	pro HAUFE-proud. špičky - poz. 111 ⁶⁾	002.D217
	41.1	Trubka hořáku RM 15 M	pro BINZEL-proud. špičky - poz. 111.1	002.D218
Trubka hořáku s kovovým pláštěm pro: 250 A CO₂ 200 A směsný plyn Drát Ø 0,8 - 1,2	51	Trubka hořáku RM 25 M	pro HAUFE-proud. špičky - poz. 111 ⁷⁾	004.D253
	51.1	Trubka hořáku RM 25 M	pro BINZEL-proud. špičky - poz. 111.1	004.D254
	53	Kroužek Ø 15,5		004.D144
	54	Keramický kroužek Ø 17		013.D006
	55	Chránič rozstřiku	^{6) 7)}	146.D003
	57	Plynová hubice M20x69	⁷⁾	balení - 10 ks 145.D090
	58	Plynová hubice M20x66	⁶⁾	balení - 10 ks 145.D092
59	Plynová hubice M20x69 cylindrická		balení - 10 ks 145.D093	
Trubka hořáku s kovovým pláštěm pro: 315 A CO₂ 250 A směsný plyn Drát Ø 0,8 - 1,4	61	Trubka hořáku RM 26 M	pro HAUFE-proud. špičky - poz. 111 ⁸⁾	018.D288
	bez obr.	Trubka hořáku RM 26 MK	pro HAUFE-proud. špičky - poz. 111	018.D289
	62	Mezikus M6x36	pro HAUFE-proud. špičky - poz. 111 ^{6) 7) 8) 9)}	balení - 10 ks 004.D131
	61.1	Trubka hořáku RM 26 M	pro BINZEL-proud. špičky - poz. 111.1	018.D290
	bez obr.	Trubka hořáku RM 26 MK	pro BINZEL-proud. špičky - poz. 111.1	018.D291
	62.1	Mezikus M6x32	pro BINZEL-proud. špičky - poz. 111.1	balení - 10 ks 018.D155
Trubka hořáku s kovovým pláštěm pro: 360 A CO₂ 320 A směsný plyn Drát Ø 1,0 - 1,6	61.2	Trubka hořáku RM 26 M	pro BINZEL-proud. špičky - poz. 111.2	018.D292
	bez obr.	Trubka hořáku RM 26 MK	pro BINZEL-proud. špičky - poz. 111.2	018.D293
	62.2	Mezikus M8x32	pro BINZEL-proud. špičky - poz. 111.2	balení - 10 ks 018.D147
	71	Trubka hořáku RM 36 M	pro HAUFE-proud. špičky - poz. 111 ⁹⁾	014.D273
bez obr.	Trubka hořáku RM 36 MK	pro HAUFE-proud. špičky - poz. 111	014.D274	
71.1	Trubka hořáku RM 36 M	pro BINZEL-proud. špičky - poz. 111.1	014.D275	
	bez obr.	Trubka hořáku RM 36 MK	pro BINZEL-proud. špičky - poz. 111.1	014.D276
71.2	Trubka hořáku RM 36 M	pro BINZEL-proud. špičky - poz. 111.2	014.D277	
	bez obr.	Trubka hořáku RM 36 MK	pro BINZEL-proud. špičky - poz. 111.2	014.D278



Konstrukční skupina

Trubka hořáku s kovovým pláštěm pro: 360 A CO₂ 320 A směsný plyn Drát Ø 1,0 - 1,6

Rukojeť a příslušenství

Kabelový svazek

Poz.	Název	Ostatní údaje	Objednací číslo
73	Kroužek Ø 18,5		014.D120
74	Keramický kroužek Ø 20		013.D008
75	Chráníč rozstříku	8) 9)	146.D004
77	Plynová hubice M22x69	8) 9) balení - 10 ks	145.D095
78	Plynová hubice M22x66	balení - 10 ks	145.D121
79	Plynová hubice M22x69 cylindrická	balení - 10 ks	145.D097
80	Přípoj trubky hořáku		004.D245
81	Šestihranná matice M10x1	balení - 10 ks	001.0009
82	Rukojeť (V) kompl.		180.D024
bez obr.	Rukojeť (S) (bez vypínače)		180.D026
83	Krytka nástavby		400.0359
84	Chráníč vypínače		400.D201
86	Páčkový vypínač		185.D021
bez obr.	Páčkový vypínač krátký		185.D024
90	Odlehčovací pružina		500.0343
bez obr.	Odlehčovací pružina zesílená (HAUFE)		400.D205
91	Bikox - kabel (14)	3,00 m pro RM 14 4,00 m pro RM 14 5,00 m pro RM 14	160.D062 160.D063 160.D064
	Bikox - kabel (16)	3,00 m pro RM 15 4,00 m pro RM 15 5,00 m pro RM 15	160.0065 160.0078 160.0091
	Bikox - kabel (25)	3,00 m pro RM 25 4,00 m pro RM 25 5,00 m pro RM 25	160.0128 160.0142 160.0155
	Bikox - kabel (35)	3,00 m pro RM 26 4,00 m pro RM 26 5,00 m pro RM 26	160.0239 160.0255 160.0267
	Bikox - kabel (50)	3,00 m pro RM 36 4,00 m pro RM 36 5,00 m pro RM 36	160.0364 160.0379 160.0391
92	Ochranná manžeta		501.2248
93	Centrální zástrčka KZ-2		501.0003
94	Připojovací matice		500.0213
95	O-kroužek 4x1	balení - 20 ks	165.0002
96	Převlečná matice M10x1	balení - 10 ks	501.0082

Konstrukční skupina	Poz.	Název	Ostatní údaje	Objednací číslo
Vybavení	110	Proudové špička M6 E-Cu	∅ 0,6 ∅ 0,8 ∅ 1,0	balení - 50 ks 140.D010 1) 2) balení - 50 ks 140.D011 balení - 50 ks 140.D012
	110.1	Proudová špička M6 E-Cu	∅ 0,6 ∅ 0,8 ∅ 1,0	balení - 50 ks 140.0008 balení - 50 ks 140.0059 balení - 50 ks 140.0253
		Proudové špička M6 CuCrZr	∅ 0,6 ∅ 0,8 ∅ 1,0	balení - 50 ks 140.0855 balení - 50 ks 140.0062 balení - 50 ks 140.0256
		Proudová špička M6 E-Cu	∅ 0,8 pro Al-drát ∅ 1,0 pro Al-drát	balení - 50 ks 141.0002 balení - 50 ks 141.0007
	111	Proudová špička M6 E-Cu	∅ 0,8 ∅ 1,0 ∅ 1,2 ∅ 1,4 ∅ 1,6	6) balení - 50 ks 140.D101 3) 4) 7) balení - 50 ks 140.D102 5) 8) 9) balení - 50 ks 140.D103 balení - 50 ks 140.D104 balení - 50 ks 140.D105
	111.1.	Proudová špička M6 E-Cu	∅ 0,8 ∅ 1,0 ∅ 1,2 ∅ 1,4 ∅ 1,6	balení - 50 ks 140.0051 balení - 50 ks 140.0242 balení - 50 ks 140.0379 balení - 50 ks 140.0516 balení - 50 ks 140.0555
		Proudové špička M6 CuCrZr	∅ 0,8 ∅ 1,0 ∅ 1,2 ∅ 1,4 ∅ 1,6	balení - 50 ks 140.0054 balení - 50 ks 140.0245 balení - 50 ks 140.0382 balení - 50 ks 140.0519 balení - 50 ks 140.0558
		Proudová špička M6 E-Cu	∅ 0,8 pro Al-drát ∅ 1,0 pro Al-drát ∅ 1,2 pro Al-drát ∅ 1,6 pro Al-drát	balení - 50 ks 141.0001 balení - 50 ks 141.0006 balení - 50 ks 141.0010 balení - 50 ks 141.0020
	111.2.	Proudová špička M8 E-Cu	∅ 0,8 ∅ 1,0 ∅ 1,2 ∅ 1,4 ∅ 1,6	balení - 50 ks 140.0114 balení - 50 ks 140.0313 balení - 50 ks 140.0442 balení - 50 ks 140.0533 balení - 50 ks 140.0587
		Proudové špička M8 CuCrZr	∅ 0,8 ∅ 1,0 ∅ 1,2 ∅ 1,4 ∅ 1,6	balení - 50 ks 140.0117 balení - 50 ks 140.0316 balení - 50 ks 140.0445 balení - 50 ks 140.0536 balení - 50 ks 140.0590
		Proudová špička M8 E-Cu	∅ 0,8 pro Al-drát ∅ 1,0 pro Al-drát ∅ 1,2 pro Al-drát ∅ 1,6 pro Al-drát	balení - 50 ks 141.0003 balení - 50 ks 141.0008 balení - 50 ks 141.0015 balení - 50 ks 141.0022
	120	Spirála trubky hořáku	1,5 pro drát ∅ 0,6 - 1,0 2,0 pro drát ∅ 1,0 - 1,2 2,5 pro drát ∅ 1,2 - 1,4 2,7 pro drát ∅ 1,2 - 1,6 1,6 mosaz pro drát ∅ 0,6 - 1,0 2,2 mosaz pro drát ∅ 1,0 - 1,4	1) 2) 6) balení - 50 ks 122.D037 3) 7) balení - 50 ks 122.D038 4) 8) 9) balení - 50 ks 122.D039 balení - 50 ks 122.D045 balení - 50 ks 122.D040 balení - 50 ks 122.D041
	130	Spirála izolovaná 1,3 / 3,6 hnědá s koncovkou pro drát ∅ 0,6 - 0,8 pro RM 14 / RM 15		1) pro 3,00 m 124.D002 1) pro 4,00 m 124.D003 1) pro 5,00 m 124.D004
		Spirála izolovaná 1,5 / 3,6 černá s koncovkou pro drát ∅ 0,8 - 1,0 pro RM 14 / RM 15		2) 6) pro 3,00 m 124.D006 2) 6) pro 4,00 m 124.D007 2) 6) pro 5,00 m 124.D008
		Spirála izolovaná 1,5 / 4,5 modrá s koncovkou pro drát ∅ 0,8 - 1,0		pro 3,00 m 124.0011 pro 4,00 m 124.0012 pro 5,00 m 124.0015
		Spirála izolovaná 2,0 / 4,5 červená s koncovkou pro drát ∅ 1,0 - 1,2		3) 4) 5) 7) 8) 9) pro 3,00 m 124.0026 3) 4) 5) 7) 8) 9) pro 4,00 m 124.0031 3) 4) 5) 7) 8) 9) pro 5,00 m 124.0035
		Spirála izolovaná 2,5 / 4,5 žlutá s koncovkou pro drát ∅ 1,4 - 1,6		pro 3,00 m 124.0041 pro 4,00 m 124.0042 pro 5,00 m 124.0044

Konstrukční skupina

Poz.	Název	Ostatní údaje	Objednací číslo
140	Teflonová trubička 1,5 / 4,0 modrá s koncovkou a O-kroužkem pro drát Ø 0,6 - 1,0	pro 3,00 m	126.0005
		pro 4,00 m	126.0008
		pro 5,00 m	126.0011
	Teflonová trubička 2,0 / 4,0 červená s koncovkou a O-kroužkem pro drát Ø 1,0 - 1,4	pro 3,00 m	126.0021
		pro 4,00 m	126.0026
		pro 5,00 m	126.0028
	Teflonová trubička 2,7 / 4,7 žlutá s koncovkou a O-kroužkem pro drát Ø 1,6	pro 3,00 m	126.0039
		pro 4,00 m	126.0042
		pro 5,00 m	126.0045
	Uhlíko-teflonová trubička 1,5 / 4,0 s koncovkou a O-kroužkem pro drát Ø 0,6 - 1,0	pro 3,00 m	127.0002
		pro 4,00 m	127.0003
		pro 5,00 m	127.0004
	Uhlíko-teflonová trubička 2,4 / 4,0 s koncovkou a O-kroužkem pro drát Ø 1,0 - 1,4	pro 3,00 m	127.0005
		pro 4,00 m	127.0007
		pro 5,00 m	127.0008
	Uhlíko-teflonová trubička 2,7 / 4,7 s koncovkou a O-kroužkem pro drát Ø 1,6	pro 3,00 m	127.0010
		pro 4,00 m	127.0012
		pro 5,00 m	127.0013
141	Kleština pro trubičky s vnějším průměrem 4,0	balení - 20 ks	131.0001
	Kleština pro trubičky s vnějším průměrem 4,7	balení - 20 ks	131.0002
132	O-kroužek 3,5x1,5		165.0008
133	Opěrná trubička s vnějším průměrem 5,0 pro kluzné trubičky do 4,0 mm vnějšího průměru (xxxx - doplnit délku)	do 200 mm	129.xxxx
	¹⁾ Základní přestavitel RM 14		
	²⁾ Základní přestavitel RM 15	⁶⁾ RM 15 M	
	³⁾ Základní přestavitel RM 25	⁷⁾ RM 25 M	
	⁴⁾ Základní přestavitel RM 26	⁸⁾ RM 26 M	
	⁵⁾ Základní přestavitel RM 36	⁹⁾ RM 36 M	

Obchylky od základních variant uvádět při objednání, např:
RM 25 Z3 - 004.D389 vybavit trubicí hořáku RM 14 - 006.D244 atd.

Základní technická data podle EN 50 078:

Typ	CO ₂	Směsný plyn ²⁾	DZ	Drát - Ø
RM 14	160 A	140 A	60%	0,6 - 1,0
RM 15	180 A	150 A	60%	0,6 - 1,0
RM 25	250 A	200 A	60%	0,8 - 1,2
RM 26	315 A	250 A	60%	0,8 - 1,4
RM 36	360 A	320 A	60%	1,0 - 1,6

²⁾ M 21 podle DIN EN 439

Objednací čísla pro provedení s „V“ rukojetí

Typ	Provedení trubky hořáku	Délka 3,0 m Obj. č. ¹⁾	Délka 4,0 m Obj. č. ¹⁾	Délka 5,0 m Obj. č. ¹⁾
RM 14 V Z	standartní	006.D325	006.D326	006.D327
RM 15 V Z	standartní	002.D385	002.D379	002.D380
RM 15 V M-Z	s kovovým pláštěm	002.D381	002.D382	002.D383
RM 25 V Z	standartní	004.D389	004.D390	004.D391
RM 25 V M-Z	s kovovým pláštěm	004.D392	004.D393	004.D394
RM 26 V Z	standartní	018.D416	018.D417	018.D418
RM 26 V M-Z	s kovovým pláštěm	018.D419	018.D420	018.D421
RM 36 V Z	standartní	014.D388	014.D389	014.D390
RM 36 V M-Z	s kovovým pláštěm	014.D391	014.D392	014.D393