

ProfiMaster, s jedním odsávacím ramenem - Obj.č.:60 650 100

- » Velká kvalita
- » Výkonově silný filtr



Oblast použití

- » Hodí se též pro chromniklové oceli
- » Nízké až střední množství kouře a prachu
- » Příležitostné až časté použití

Přednosti

- » Bezpečný provoz s identifikací točivého pole
- » Komfortní výměna filtru údržbovými dveřmi
- » Méně pohybů odsávacího ramena díky tvarování odsávací hubice
- » zvýšená bezpečnost díky monitorování filtru

Charakteristika

- » Odsávací rameno až 4 m
- » Automatika Start/Stop (volitelná)
- » Otočná odsávací hubice

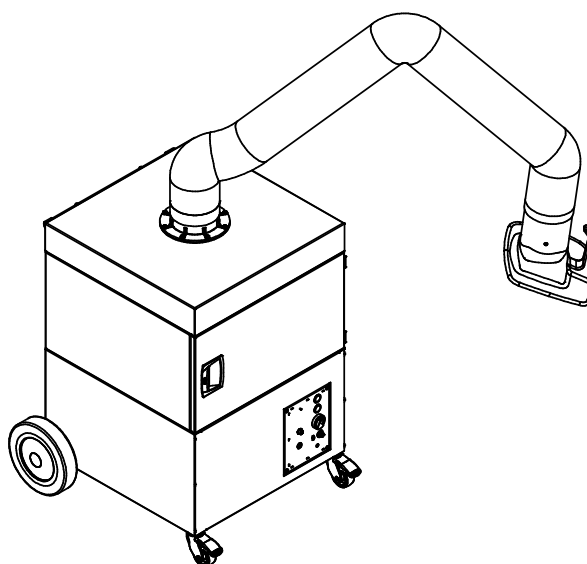
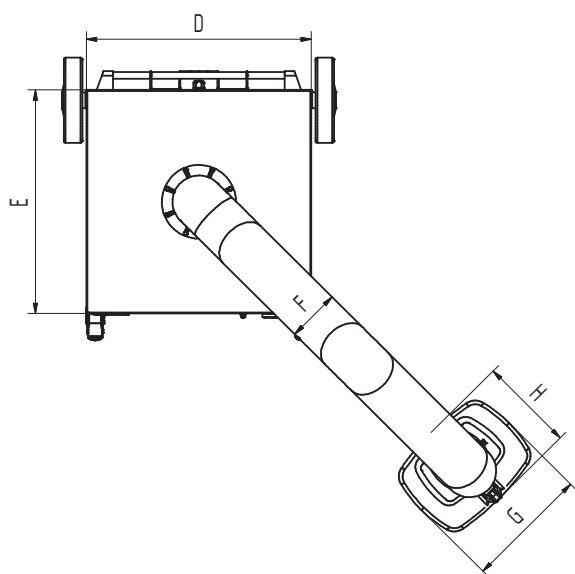
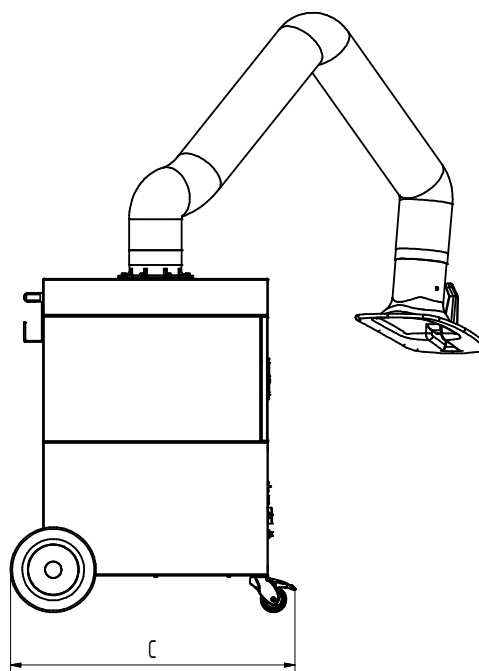
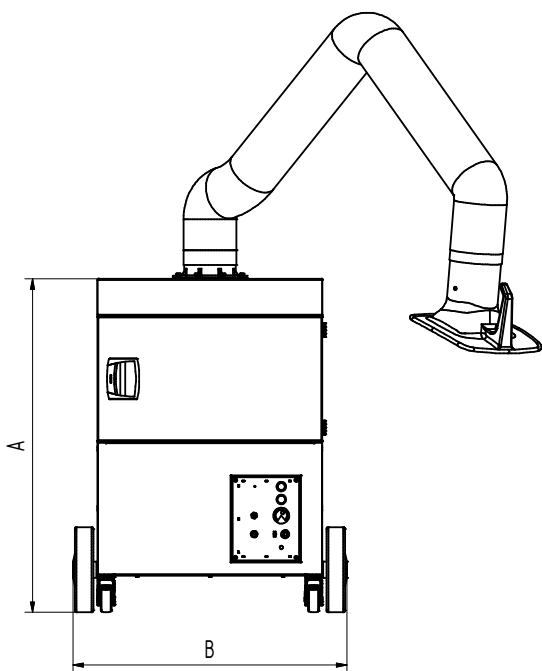
Dodatečné vybavení

- » Automatika Start/Stop

Technické údaje

Obj.č.	60 650 100
Filtr	
Filtrační stupně	2
Filtrační metoda	Jednorázový filtr
Filtrační plocha	cca 17 m ²
Typ filtru	Filtrační kazeta
Materiál filtru	Skelné vlákno
Stupeň odlučivosti	> 99,5 %
Třída filtru	E12
Další filtr	Předfiltr
Základní údaje	
Odsávací výkon	1 100 m ³ /h
Hmotnost	104 kg
Výkon motoru	1,1 kW
Napěťová soustava	3 x 400 V / 50 Hz
Jmenovitý proud	2,3 A
Ovládací napětí	24 V, DC
Hladina hluku	72 dB(A)

Doplňkové informace	
IFA-Atest	W3-Testováno
Typ ventilátoru	Radiální ventilátor
Počet odsávacích ramen	1
Odsávací rameno typ	hadicové provedení
Průměr odsávacího ramene	150 mm
Odsávací rameno	2 m



Technické údaje

Rozměry

A	977 mm
B	797 mm
C	828 mm
D	655 mm
E	655 mm
F	150 mm
G	360 mm
H	295 mm