

S7S a S7SU

Samostmívací svařovací kukla S7S a S7Superior

je určena jako ochranná pomůcka pro svařování metodou TIG, MIG/MAG (CO₂), MMA (obalenou elektrodou), řezání plasmou a broušení

ergonomický hlavový kříž – svářeč se méně unaví
 velký průzor 55 x 98 mm
 napájení na solární články a na vyměnitelnou baterii
 skelet z lehkého odolného nylonu
 možnost vybavit dioptrickým sklem (2 dioptrie)
 čtyři optické senzory

Rozdíly mezi S7S a S7Superior

- S7Superior má nejlepší "známku" klasifikace závislosti světelného činitele prostupu na úhlu dopadu (známka 1), naproti tomu S7S má známku 3. (čím lepší známka, tím vyšší obrana svářeče) Klasifikace S7Superior 4/9-13 1/2/1/1 EN379, klasifikace S7S 4/9-13 1/2/1/3 EN379
- S7Superior má všechny nastavovací prvky na skeletu vně na boku.
- S7Superior má více prostoru v oblasti obličeje. Je pohodlnější

Light reactive welding helmet S7S and S7Superior

This welding helmet S7S and S7SU is for use in ARC welding or cutting applications. The unit is suitable for all arc welding processes such as MIG/MAG, and MMA, Plasma Arc and Carbon arc as well as for grinding.

lightest weight of helmet, comfortable to wear
 larger viewing area 55 x 98 mm
 solar powered, replaceable battery
 durable, light weight material is corrosion resistant and flame retardant
 dioptic glass available
 four optical sensors

Kukla S7S nastavitelná tmavost automatického filtru DIN 9-13 / **Helmet S7S** shade adjust DIN 9-13



Kukla S7Superior má všechny nastavovací prvky na skeletu vně na boku / **Helmet S7Superior** has got all the setting elements placed on the outer surface of the helmet shell



S7S oranžová/ orange



S7SU modrá/ blu

Vhodné i pro svařování metodou TIG
Suitable for TIG low amperage welding

The differences between S7S and S7Superior

- S7Superior has got the best rating of the parameter of Angle dependence of luminous transmittance (no 1), S7S has got the rating 3 (the better rating the better protection of the welder). The classification of S7Superior is S7Superior 4/9-13 1/2/1/1 EN379, the classification of S7S is 4/9-13 1/2/1/3 EN379.
- S7Superior has got all the setting elements placed on the outer surface of the helmet shell.
- S7Superior has got more space in the face area. It is more comfortable for welders.

Informace pro objednání / Ordering Information



S7S oranžová/
orange



S7S černá/
black

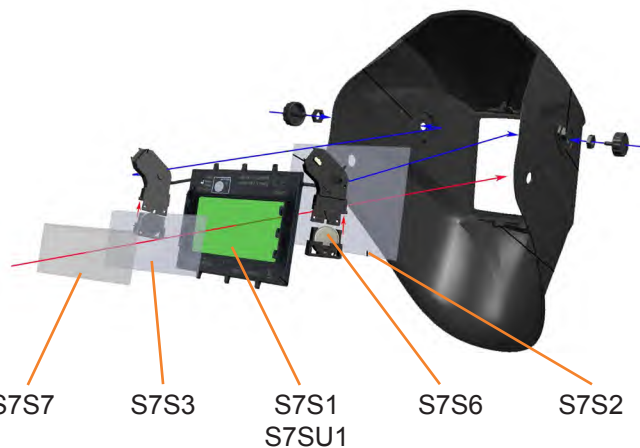


S7SU modrá/
blu



S7S5

S7S4



S7S7

S7S3

S7S1

S7S6

S7S2

S7SU1

Obj. číslo / Part No	Popis / Description
S7Sorange	Kukla samostmívací ALFA IN S7S oranžová / Welding Helmet ALFA IN S7S orange
S7Sblue	Kukla samostmívací ALFA IN S7S modrá / Welding Helmet ALFA IN S7S blue
S7Sred	Kukla samostmívací ALFA IN S7S červená / Welding Helmet ALFA IN S7S red
S7Sblack	Kukla samostmívací ALFA IN S7S černá / Welding Helmet ALFA IN S7S Black
S7Samerica	Kukla samostmívací ALFA IN S7S Amerika / Welding Helmet ALFA IN S7S America
S7SUBlue	Kukla samostmívací ALFA IN S7SUPERIOR modrá / Welding Helmet ALFA IN S7SUI blue
S7S4	Kříž hlavový pro kuklu S7S / Adjustable Headband for S7S
S7S1	Kazeta samostmívací pro kuklu S7S / Cartridge for S7S
S7SU1	Kazeta samostmívací pro kuklu S7SU / Cartridge for S7SU
S7S3	Folie vnitřní pro kuklu S7S / Inside Cover Lens for S7S
S7S2	Folie vnější pro kuklu S7S / Front Cover Lens for S7S
S7S7	Čočka dioptrická pro kuklu S7S 2,0 dioptrie (na přání) / Diopter lens 2,0 diopters for S7S (by request)
S7S6	Baterie pro kuklu S7S / Battery for S7S Helmet
S7S5	Páska čelová pro kuklu S7S / Front Headband S7S

Technická data / Technical data

ČESKY	ENGLISH	KUKLA S7S, S7SU
Rozměry průzoru	Visor dimensions	98 x 55 mm / 3.86" x 2.17"
UV/IR ochrana	UV/IR protection	Trvalá/Permanent DIN 16
Světlý stav	Light state	DIN 4
Tmavý stav	Dark state	DIN 9 – DIN 13
Reakční čas	Reaction time	0,00005 s (1/20,000 s)
Zpoždění	Delay	Long-Middle-Short (dlouhý-střední-krátký) 0,3 s – 0,9 s
Citlivost	Sensitivity	Nastavitelná zvenčí/Adjustable from outside
Senzory	Sensors	Čtyři infračervené senzory/ four optical sensors
Zdroj energie	Power source	Sluneční články + lithiová baterie (životnost baterie je 3 – 5 let) Solar cells + lithium battery (battery life is 3 to 5 years)
Zapnutí/vypnutí	On/Off	Plně automatické/Full automatic
Funkce	Function	Svařování (WELDING) / Broušení (GRINDING) volitelné vně kukly/ Adjustable from outside
Pracovní teplota	Working temperature	-5°C až + 55°C (23 °F až 131°F)
Skladovací teplota	Storage temperature	-20°C až + 70°C (-4°F až 158°F)
Materiál helmy	Material	Nárazuvzdorný polyamid (nylon)/Impact resistant polyamide
Celková hmotnost	Weight	470 g