

# metabo®

PROFESSIONAL POWER TOOL SOLUTIONS

**W 9-100**  
**W 9-115**  
**W 9-125**  
**W 9-115 Quick**  
**W 9-125 Quick**  
**W 900-125**

**W 11-125 Quick**  
**WP 11-115 Quick**  
**WP 11-125 Quick**

**WEV 11-125 Quick**

**W 13-125 Quick**  
**W 13-150 Quick**  
**WP 13-125 Quick**  
**WP 13-150 Quick**

**T 13-125 CED**

**WE 15-125 Quick**  
**WEV 15-125 Quick**  
**WEV 15-125 Quick HT**

**WE 17-125 Quick**  
**WE 17-150 Quick**  
**WE 17-125 Quick RT**  
**WE 17-150 Quick RT**

**WEP 17-125 Quick**  
**WEP 17-150 Quick**



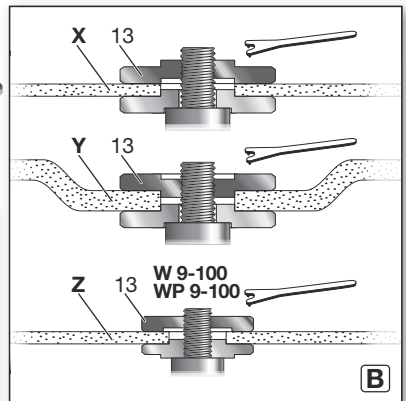
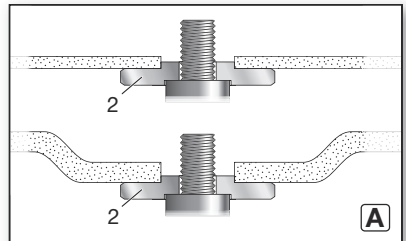
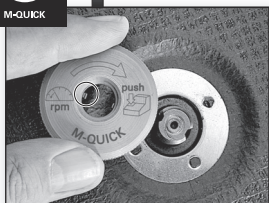
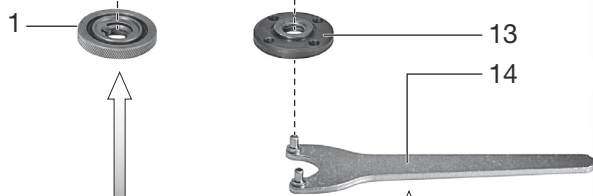
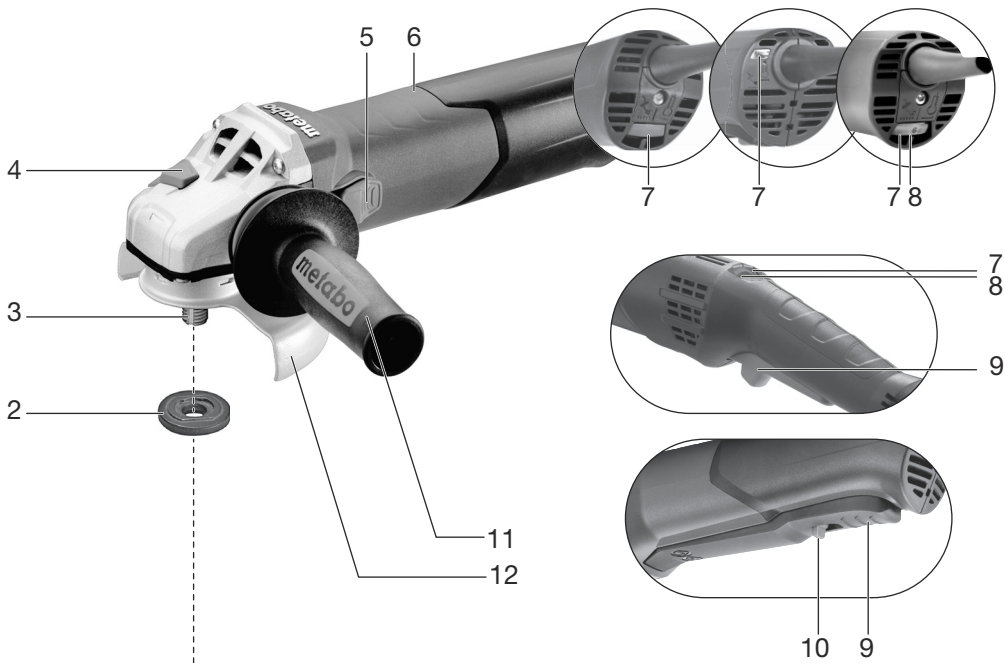
**WEV 17-150 Quick**  
**WEV 17-125 Quick Inox**  
**WEV 17-125 Quick**  
**WEV 17-125 Quick RT**  
**WEV 17-125 Quick Inox RT**

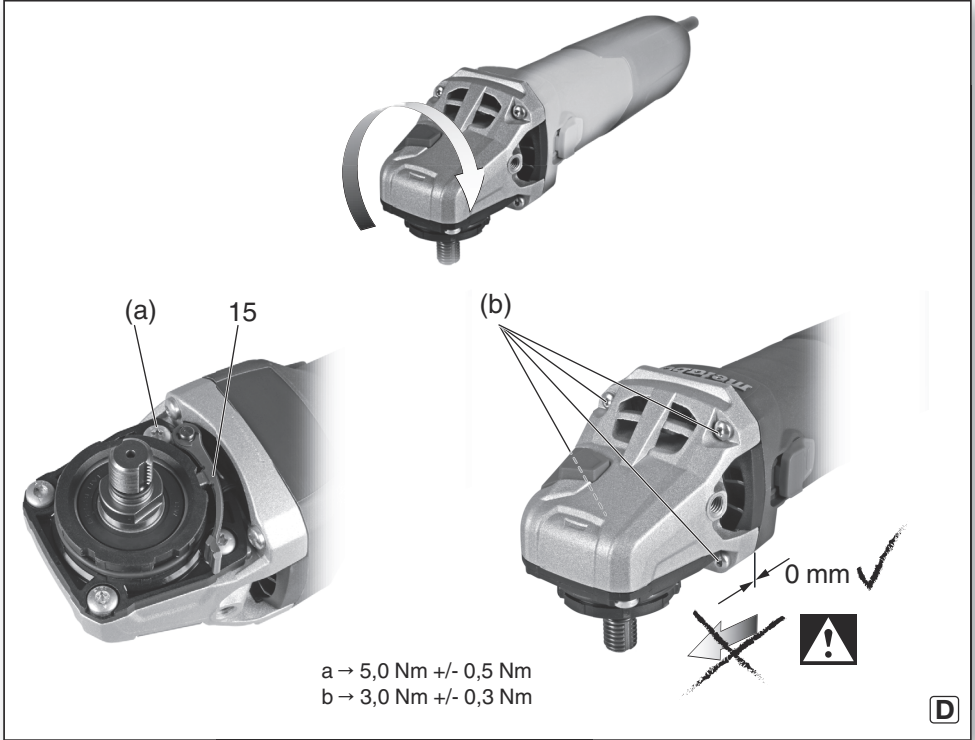
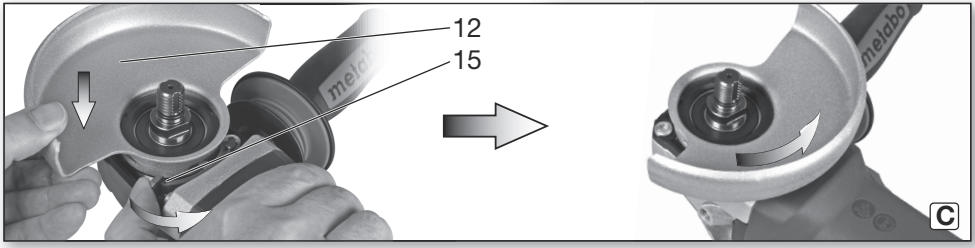
**WE 19-180 Quick RT**  
**WE 19-125 Q M-Brush**

**WEV 19-125 Q M-Brush**



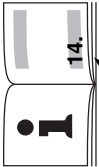
sk Pôvodný návod na použitie 8

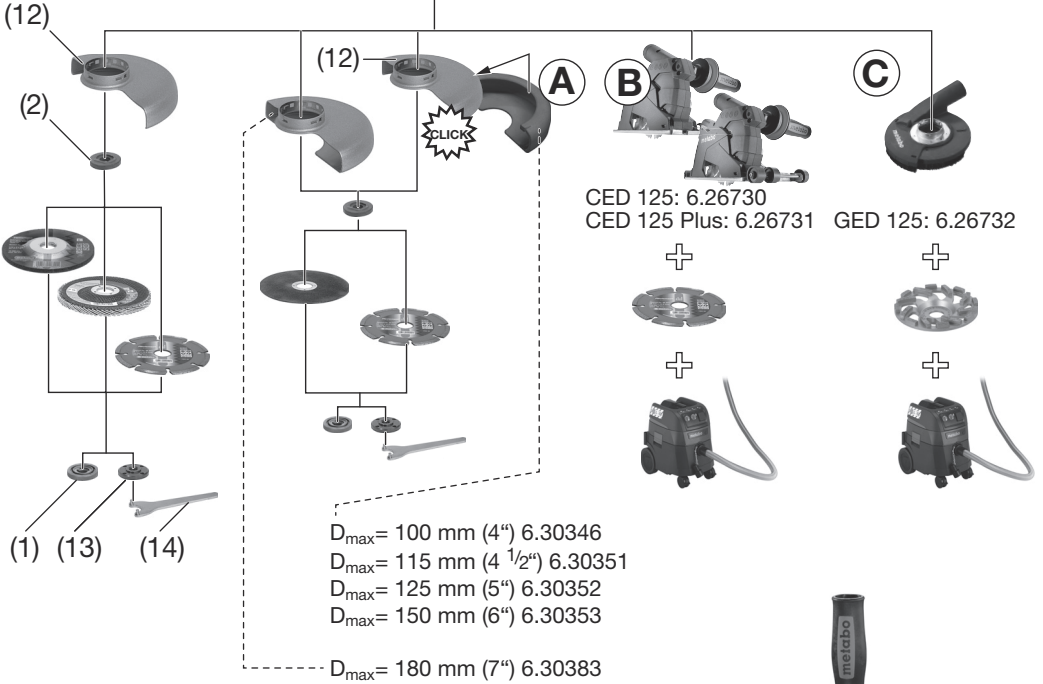








	<b>WEV 17-125 Quick Inox</b> *1) 00517..				✓	VTC	125 (5)	
	<b>WEV 17-125 Quick</b> *1) 00516..				✓	VTC	125 (5)	
<b>WEV 17-125 Quick RT</b> *1) 01089..				✓	TC	125 (5)		
<b>WEV 17-125 Quick Inox RT</b> *1) 01092..				✓	TC	125 (5)		
<b>WE 19-180 Quich RT</b> *1) 01088..				✓	TC	180 (7)		
<b>WE 19-125 Q M-Brush</b> *1) 13105..				✓	TC	125 (5)		
<b>WEV 19-125 Q M-Brush</b> *1) 13108..				✓	VTC	125 (5)		
				$10; 7; 1; 7; 1$ $(\frac{3}{8}; \frac{9}{32}; \frac{5}{16}; \frac{1}{32})$				
				M 14 / 20 ( $\frac{25}{32}$ )				
<b>n</b>	<b>M</b>	- / mm (in)	8000	11000	7600	8200	11000	11000
	<b>I</b>	min <sup>-1</sup> (rpm)	2000- 8000	2800- 11000	2800	-	1900	2800- 11000
<b>n<sub>v</sub></b>	<b>P<sub>1</sub></b>	W	1700	1700	1750	1240	1900	1900
	<b>P<sub>2</sub></b>	W	1040	1040	1070	1240	1220	1220
<b>m</b>	<b>a<sub>h,sg</sub>/K<sub>h,sg</sub></b>	kg (lbs)	2,5 (5.5)	2,5 (5.5)	2,5 (5.5)	2,7 (6.0)	2,5 (5.5)	2,5 (5.5)
	<b>a<sub>h,ds</sub>/K<sub>h,ds</sub></b>	m/s <sup>2</sup>	4,7/1,5	6,8/1,5	5,0/1,5	7,7/1,5	6,0/1,5	6,0/1,5
<b>a<sub>h,p</sub>/K<sub>h,p</sub></b>	<b>L<sub>pa</sub>/K<sub>pa</sub></b>	m/s <sup>2</sup>	2,5/1,5	3,6/1,5	4,0/1,5	2,8/1,5	3,6/1,5	3,6/1,5
	<b>L<sub>wa</sub>/K<sub>wa</sub></b>	m/s <sup>2</sup>	<2,5/1,5	-	<2,5/1,5	-	-	-
<b>L<sub>pa</sub>/K<sub>pa</sub></b>	<b>L<sub>pa</sub>/K<sub>pa</sub></b>	dB(A)	93/3	92/3	94/3	94/3	93/3	93/3
	<b>L<sub>wa</sub>/K<sub>wa</sub></b>	dB(A)	104/3	103/3	105/3	105/3	104/3	104/3



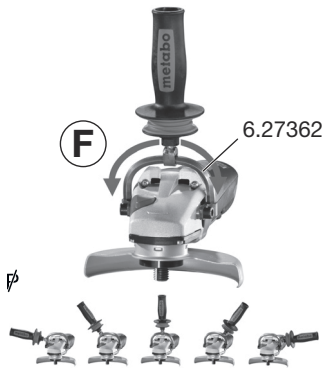
CED 125: 6.26730  
 CED 125 Plus: 6.26731

GED 125: 6.26732

**D**

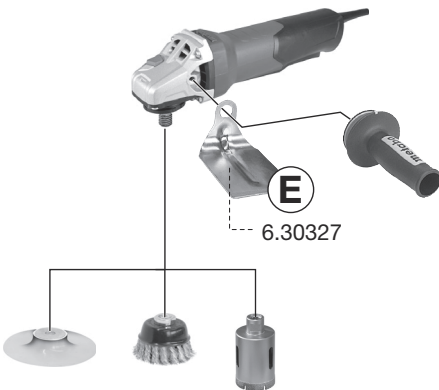
- 6.30441 (WP.13 - WP.19)
- 6.30792 (WPB 13-1 - WEP.17-1)  $\Delta$   $\text{D}\varnothing$
- 6.30719 (W... RT)
- 6.30835 (W.. 9-1 - W.. 11-1...)  $\Delta$   $\varnothing$
- 6.30709 (W.. 13-1/T 13-125 - WE.. 17-1)  $\Delta$   $\varnothing$

**F**

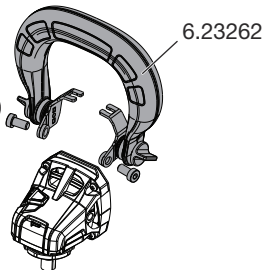


**E**

6.30327



**G**



# Pôvodný návod na použitie

## 1. Vyhľadanie o zhode

Vyhlasujeme na vlastnú zodpovednosť: Tieto uhlové brúsky, identifikované podľa typu a sériového čísla \*1), spĺňajú všetky príslušné ustanovenia smerníc \*2) a noriem \*3). Technické dokumenty na \*4) – pozri stranu 4.

## 2. Používanie v súlade s určením

Uhlové brúsky sú vhodné s originálnym príslušenstvom Metabo na brúsenie, brúsenie brúsnym papierom, práce s drôtenými kefami a rozbrusovanie kovu, betónu, kameňa a podobných materiálov bez použitia vody.

WEV 15-125 Quick HT, WEV 17-125 Quick Inox, WEV 17-125 Quick Inox RT je tiež vhodný na ľahké leštenie. Na náročné trvalé leštenie odporúčame naše uhlové leštičky.

Zariadenia s označením WEV.. sú obzvlášť vhodné na prácu s drôtenými kefami kvôli nastavovaciemu koliesku na nastavenie rýchlosti otáčok.

Za škody spôsobené nesprávnym použitím nesie zodpovednosť výhradne používateľ.

Treba dodržiavať všeobecne uznané bezpečnostné predpisy a priložené bezpečnostné pokyny.

## 3. Všeobecné bezpečnostné upozornenia



V záujme svojej vlastnej ochrany a ochrany svojho elektrického náradia dodržiavajte texty označené s týmto symbolom!



**VAROVANIE** – Pre zníženie rizika poranenia si prečítajte návod na prevádzku.



**VAROVANIE** Prečítajte si všetky bezpečnostné upozornenia a pokyny.

*Nedodržanie bezpečnostných upozornení a pokynov môže spôsobiť zásah elektrickým prúdom, požiar a/alebo ťažké zranenia.*

Všetky bezpečnostné upozornenia a pokyny si uchovajte pre budúce použitie.

Svoj elektrický nástroj odovzdávajte ďalej len s týmito dokumentmi.

## 4. Špeciálne bezpečnostné upozornenia

**4.1 Spoločné bezpečnostné pokyny k brúseniu, brúseniu brúsnym papierom, práci s drôtenými kefami a rozbrusovaniu:**

**Použitie**

a) Toto elektrické náradie treba používať ako brúsku, brúsku s brúsnym papierom, drôtenú kefu a rozbrusovačku. Dodržiavajte všetky

bezpečnostné pokyny, návody, zobrazenia a údaje, ktoré dostanete so zariadením. Ak nebudete dodržiavať nasledujúce pokyny, môže dôjsť k zásahu elektrickým prúdom, požiaru a/alebo ťažkým poraneniam. WEV 17-125 Quick Inox, WEV 15-125 Quick HT, WEV 17-125 Quick Inox RT sa tiež používa ako leštička

b) **Toto elektrické náradie nie je vhodné na leštenie.** Použitia, na ktoré elektrické náradie nie je určené, môžu zapríčiniť ohrozenia a poranenia. (Nevzťahuje sa na WEV 15-125 Quick HT, WEV 17-125 Quick Inox, WEV 17-125 Quick Inox RT.)

c) **Nepoužívajte žiadne príslušenstvo, ktoré nebolo výrobcom určené a odporúčané špeciálne pre toto elektrické náradie.** Skutočnosť, že sa dá príslušenstvo pripievať k vášmu elektrickému náradiu, ešte nezaručuje jeho bezpečné používanie.

d) **Povolené otáčky vloženého nástroja musia byť minimálne tak vysoké ako maximálne otáčky uvedené na elektrickom náradi.** Príslušenstvo, ktoré sa otáča rýchlejšie, ako je dovolené, sa môže rozlomiť a odletieť.

e) **Vonkajší priemer a hrúbka vloženého nástroja musia zodpovedať rozmerovým údajom vášho elektrického náradia.** Nesprávne dimenzované vložené nástroje nemôžu byť dostatočne odtienené alebo kontrolované.

f) **Vložené nástroje so závitovou vložkou musia presne priliehať k závitú vretena brúsneho kotúča.** Pri vložených nástrojoch namontovaných pomocou príruby musí priemer otvoru vloženého nástroja zodpovedať upínaciemu priemeru príruby. Vložené nástroje, ktoré nie sú presne upravené na elektrickom náradi, sa otáčajú nerovnomerne, veľmi silno vibrujú a môžu viesť ku strate kontroly nad zariadením.

g) **Nepoužívajte poškodené vložené nástroje.** Pred každým použitím skontrolujte vložené nástroje, napr. brúsne kotúče, či nie sú odlomené a nie sú na nich trhliny, či brúsne taniere nemajú trhliny, nie sú opotrebované alebo zodrané a či drôtené kefy nemajú uvoľnené alebo zlomené drôty. Ak elektrické náradie alebo vložený nástroj spadne, skontrolujte, či nie je poškodený alebo použité nepoškodené vložené nástroj. Ak kontrolujete alebo nasadíte vložený nástroj, dbajte, aby ste neboli vy a osoby nachádzajúce sa v blízkosti na úrovni rotujúceho vloženého nástroja, a zariadenie nechajte bežať jednu minútu s maximálnymi otáčkami. Poškodené vložené nástroje sa väčšinou počas tejto doby testovania zlomia.

h) **Noste osobné ochranné pomôcky.** V závislosti od použitia noste ochranu celej tváre, ochranu očí alebo ochranné okuliare. Pokiaľ je to primerané, noste protiprachovú masku, ochranu sluchu, ochranné rukavice alebo špeciálnu zásteru, ktoré zadržia drobné častice z brúsenia a častice materiálu. Oči by sa mali



chrániť pred odmrštenými cudzími telesami, ktoré vznikajú pri rôznych použitiach. Protiprachové masky alebo masky na ochranu dýchania musia filtrovať prach vznikajúci pri použití zariadenia. Ak ste dlho vystavení vysokému hluku, môžete utrpieť stratu sluchu.

i) **Pri iných osobách dbajte na bezpečný odstup od vašej pracovnej oblasti. Každý, kto vstúpi do pracovného priestoru, musí nosiť osobný ochranný výstroj.** Úlomky obrábaného predmetu alebo zlomených vložených nástrojov sa môžu odmrštiť a zapríčiniť poranenia aj mimo priameho pracovného priestoru.

j) **Elektrické náradie držte len za izolované plochy rukoväte, ak vykonávate práce, pri ktorých by vložený nástroj mohol naraziť na skryté elektrické vedenia alebo na vlastný sieťový kábel.** Kontakt s vedením pod napätím môže viesť pod napätie aj kovové časti prístroja a spôsobíť tak zásah elektrickým prúdom.

k) **Sieťový kábel udržiavajte mimo dosahu otáčajúcich sa vložených nástrojov.** Ak stratíte kontrolu nad zariadením, môže dôjsť k prerezaniu alebo zachyteniu sieťového kábla a vaša ruka alebo vaša horná končatina sa môže dostať do otáčajúceho sa vloženého nástroja.

l) **Elektrické náradie nikdy neodkladajte skôr, ako sa vložený nástroj úplne nezastavil.**

Otáčajúci sa vložený nástroj sa môže dostať do kontaktu s odkladacou plochou, v dôsledku čoho môžete stratiť kontrolu nad elektrickým náradím.

m) **Elektrické náradie nenechávajte bežať, keď ho prenášate.** Váš odev sa pri náhodnom kontakte môže zachytiť do otáčajúceho sa vloženého nástroja a vložený nástroj sa môže zavrtáť do vášho tela.

n) **Pravidelne čistite vetracie štrbiny vášho elektrického náradia.** Ventilátor motora vtáhuje prach do krytu a výrazné nahromadenie kovového prachu môže spôsobiť elektrické nebezpečenstvo.

o) **Elektrické náradie nepoužívajte v blízkosti horľavých materiálov.** Iskry môžu tieto materiály zapáliť.

p) **Nepoužívajte vložené nástroje, ktoré potrebujú tekuté chladiace prostriedky.** Používanie vody alebo iných tekutých chladiacich prostriedkov môže viesť k zásahu elektrickým prúdom.

## 4.2 Spätný ráz a príslušné bezpečnostné pokyny

Spätný ráz je náhla reakcia v dôsledku vzpričeného alebo zaseknutého otáčajúceho sa vloženého nástroja, napr. brúsneho kotúča, brúsneho taniera, drôtenej kefy atď. Vzpričenie alebo zaseknutie vedie k náhlemu zastaveniu rotujúceho vloženého nástroja. Tým sa nekontrolované elektrické náradie zrýchli proti smeru otáčania vloženého nástroja v mieste zaseknutia.

Ak sa napr. brúsny kotúč vzpriechi alebo zasekne v obrábanom predmete, môže sa hrana brúsneho kotúča, ktorá je ponorená do obrábaného predmetu, zachytiť a v dôsledku toho vyložiť

brúsny kotúč alebo zapríčiniť spätý ráz. Brúsny kotúč sa potom pohybuje smerom k obsluhu alebo od nej, v závislosti od smeru otáčania kotúča na mieste zaseknutia. Pritom sa môžu brúsne kotúče tiež zlomiť.

Spätný ráz je dôsledkom nesprávneho alebo chybného používania elektrického náradia. Dá sa mu zabrániť prijatím vhodných preventívnych opatrení, ktoré sú opísané nižšie.

a) **Elektrické náradie držte pevne, telo a horné končatiny uveďte do polohy, v ktorej dokážete zachytiť sily spätého rázu. Vždy používajte prídavnú rukoväť, ak je k dispozícii, aby ste dosiahli čo najlepšiu kontrolu nad silou spätého rázu alebo reakčným momentom pri zvýšení otáčok.** Obsluha dokáže prijatím vhodných preventívnych opatrení ovládať sily spätého rázu a reakčné sily.

b) **Ruku nikdy nedávajte do blízkosti otáčajúcich sa vložených nástrojov.** Vložený nástroj môže pri spätnom ráze prejsť cez vašu ruku.

c) **Telom sa vyhýbajte oblasti, do ktorej sa elektrické náradie presúva počas spätého rázu.** Spätý ráz ženie elektrické náradie v opačnom smere k pohybu brúsneho kotúča na zablokovanom mieste.

d) **Mimoriadne opatrne pracujte v oblasti rohov, ostrých hrán atď. Zabráňte tomu, aby sa vložené nástroje odrazili od obrábaného predmetu a zasekli.** Rotujúci vložený nástroj má na rohoch, ostrých hranách alebo po odrazení sklon k zaseknutiu. To spôsobí stratu kontroly alebo spätý ráz.

e) **Nepoužívajte listy reťazovej pily alebo ozubené pilové listy.** Takéto vložené nástroje často zapríčínajú spätý ráz alebo stratu kontroly nad elektrickým náradím.

## 4.3 Osobitné bezpečnostné pokyny pre brúsenie a rozbrusovanie:

a) **Používajte výlučne brúsne nástroje schválené pre vaše elektrické náradie a ochranný kryt určený na tieto brúsne nástroje.** Brúsne nástroje, ktoré nie sú určené pre elektrické náradie, sa nedajú dostatočne zakryť a sú nespolahlivé.

b) **Zlomené brúsne kotúče musia byť namontované tak, aby brúsna plocha bola pod okrajom ochranného krytu.** Nesprávne namontovaný brúsny kotúč, ktorý vyčnieva cez okraj ochranného krytu, nemôže byť dostatočne zakrytý.

c) **Ochranný kryt musí byť bezpečne namontovaný na elektrickom náradí a musí byť nastavený tak, aby sa dosiahla maximálna miera bezpečnosti, to znamená, aby čo najmenšia časť brúsneho nástroja smerovala odkrytá k obsluhu.** Ochranný kryt pomáha chrániť obsluhu pred úlomkami, náhodným kontaktom s brúsny nástrojom a iskrami, ktoré by mohli zapáliť odev.

d) **Brúsne nástroje sa smú používať len na odporúčané možnosti použitia. Napr.: Nikdy**

**nebrúste bočnou plochou rozbrusovacieho kotúča.** Rozbrusovacie kotúče sú určené na uberanie materiálu hranou kotúča. Bočné pôsobenie sily na tieto brúsne nástroje ich môže zlomiť.

e) **Vždy používajte nepoškodenú upínaciu prírubu správnej veľkosti a tvaru pre brúsny kotúč, ktorý ste zvolili.** Vhodná prírubu podopiera brúsny kotúč a znižuje tak riziko zlomenia brúsneho kotúča. Prírubby pre rozbrusovacie kotúče sa môžu líšiť od prírub určných pre iné brúsne kotúče.

f) **Nepoužívajte opotrebované brúsne kotúče z väčšieho elektrického náradia.** Brúsne kotúče pre väčšie elektrické náradie nie sú konštruované na vyššie otáčky menšieho elektrického náradia a môžu ho zlomiť.

#### 4.4 Ďalšie špeciálne bezpečnostné pokyny na rozbrusovanie:

a) **Vyhýbajte sa zablokovaniu rozbrusovacieho kotúča alebo nadmernému prítlaku.**

**Nevykonávajte príliš hlboké rezy.** Pretaženie rozbrusovacieho kotúča zvyšuje jeho namáhanie a náchylnosť na zaseknutie alebo zablokovanie, a tým možnosť spätného rázu alebo zlomenia brúsneho nástroja.

b) **Vyhýbajte sa oblasti pred a za rotujúcim rozbrusovacím kotúčom.** Keď rozbrusovacie kotúč v obrábanom predmete posúvate smerom od seba, môže sa elektrické náradie s rotujúcim kotúčom v prípade spätného rázu vymrštiť priamo na vás.

c) **Ak sa rozbrusovací kotúč zasekne, alebo ak prerušíte prácu, zariadenie vypnite a pokojne ho držte, kým sa kotúč nezastaví. Nikdy sa nepokúšajte ešte rotujúci rozbrusovací kotúč z rezu vytiahnuť, inak môže dôjsť k spätnému rázu.** Zistíte a odstránite príčinu zaseknutia.

d) **Elektrické náradie opätovne nezapínajte, kým sa nachádza v obrábanom predmete. Rozbrusovací kotúč nechajte dosiahnuť plné otáčky, skôr než budete opatrne pokračovať v rezaní.** Inak sa môže kotúč zaseknúť, vyskočiť z obrábaného predmetu alebo zapríčiniť spätný ráz.

e) **Dosky alebo veľké obrábané predmety podoprite, aby ste znížili riziko spätného rázu v dôsledku zaseknutia rozbrusovacieho kotúča.**

Veľké obrábané predmety sa pod vlastnou hmotnosťou môžu prehnúť. Obrábaný predmet sa musí na oboch stranách kotúča podoprieť, a to v blízkosti rezu, ako aj na hrane.

f) **Buďte mimoriadne opatrní pri „rezaní kapsy“ do existujúcich múrov alebo iných priestorov, do ktorých nemôžete nahliadnuť.** Ponárajúci sa rozbrusovací kotúč môže pri zarezaní do plynových alebo vodovodných potrubí, elektrických vedení alebo iných objektov zapríčiniť spätný ráz.

#### 4.5 Špeciálne bezpečnostné pokyny pri brúsení brúsnym papierom:

a) **Nepoužívajte predimenzované brúsne listy, ale riadte sa údajmi výrobcu, ktoré sa týkajú veľkosti brúsnych listov.** Brúsne listy, ktoré

vyčnievajú nad brúsnym tanierom, môžu zapríčiniť poranenia, ako aj môžu viesť k zablokovaniu, roztrhnutiu listov brúsneho papiera alebo k spätnému rázu.

#### 4.6 Nur für WEV 15-125 Quick HT, WEV 15-125 Quick HT, WEV 15-125 Quick Inox, WEV 17-125 Quick Inox RT: Špeciálne bezpečnostné pokyny pre leštiace:

**Zabráňte uvoľneniu častí leštiaceho krytu, najmä upevňovacích šnúr. Upevňovacie šnúry uložené alebo skrátte.** Volné, súčasne sa otáčajúce upevňovacie šnúry môžu zachytiť vaše prsty alebo sa môžu zachytiť do obrobku.

#### 4.7 Špeciálne bezpečnostné pokyny pre prácu s drôtenými kefami:

a) **Berte do úvahy, že drôtené kefy aj počas bežného používania strácajú kusy drôtu. Nepretlačujte drôty nadmernou prítláčnou silou.** Odmrštené kusy drôtu môžu veľmi ľahko preniknúť cez tenké oblečenie a/alebo cez kožu.

b) **Ak je odporúčaný ochranný kryt, zabráňte možnému dotyku ochranného krytu s drôtenou kefou.** Tanierové a hrncové kefy môžu v dôsledku prítláčnej sily a odstredivých síl zväčšiť svoj priemer.

#### 4.8 Ďalšie bezpečnostné pokyny:



**VAROVANIE** – Noste vždy ochranné okuliare.



**VAROVANIE** – Elektrické náradie držte vždy oboma rukami.

Používajte elastické vložky, pokiaľ sú k dispozícii spolu s brúsnym materiálom a pokiaľ sa tieto vyžadujú.

Dodržiavajte informácie výrobcu náradia alebo príslušenstva! Kotúče chráňte pred masťou a nárazmi!

Úschova a manipulácia s brúsnymi kotúčmi musí prebiehať starostlivo, podľa pokynov výrobcu.

Rozbrusovacie kotúče nikdy nepoužívajte na hrubovanie! Rozbrusovacie kotúče nesmú byť vystavené bočnému tlaku.

Obrábaný predmet musí pevne dosadať a musí byť zaistený proti sklznutiu, napr. pomocou upínacích zariadení. Veľké obrábané predmety musia byť dostatočne podopreté.

Ak sa používajú vložené nástroje so závitovou vložkou, koniec vretena sa nesmie dotýkať dna otvoru brúsneho nástroja. Ujistite sa, že závit vo vloženom nástroji je dostatočne dlhý, aby dokázal zachytiť dĺžku vretena. Závit vloženého nástroja musí zodpovedať závitú na vretene. Dĺžka vretena a závit vretena pozri stranu 4-5 a kapitolu 14. Technické údaje.

Odporúča sa používať stacionárne odsávacie zariadenie. Vždy predradte prúdový chránič (RCD) s max. vypínacím prúdom 30 mA. Pri vypnutí uhlovej brúsky pomocou prúdového chrániča FI

musí byť zariadenie skontrolované a vyčistené. Pozri kapitolu 9. Čistenie.

Poškodené, nekruhové alebo vibrujúce náradie sa nesmie používať.

Vyhňte sa poškodeniu plynovodov alebo vodovodných potrubí, elektrického vedenia a nosných stien (statika).

Pred akýmkoľvek nastavením, prestavbou alebo údržbou vyťahnite zástrčku zo zásuvky.


Metabo S-automatic bezpečnostná spojka Pri zareagovaní bezpečnostnej spojky okamžite vypnite zariadenie!

Poškodenú alebo prasknutú prídavnú rukoväť je potrebné vymeniť. Zariadenie s poškodenou prídavnou rukoväťou neprevádzkujte.

Poškodený alebo prasknutý ochranný kryt sa musí vymeniť. Zariadenie s poškodeným ochranným krytom neprevádzkujte.

Malé obrábané predmety upevnite. Napr. ich upnite do zveráka.

### Zníženie zaťaženia prachom:

 **VAROVANIE** - Niektoré druhy prachu, ktoré vznikajú pri brúsení brúsny papierom, pílení, brúsení, vŕtaní a iných prácach, obsahujú chemikálie, o ktorých je známe, že spôsobujú rakovinu, vrodené chyby alebo iné reprodukčné poškodenia. Niektoré príklady týchto chemikálií sú:

- olovo z olovnateho náteru,
  - minerálny prach z tehál, cementu a iných murovacích materiálov a
  - arzén a chróm z chemicky ošetreného dreva.
- Vaše riziko spôsobené touto záťažou sa líši v závislosti od toho, ako často vykonávate tento druh práce. Ak chcete znížiť zaťaženie týmito chemikáliami: Pracujte v dobre vetraných priestoroch a pracujte so schválenými ochrannými prostriedkami, ako sú napr. prachové masky, ktoré boli špeciálne vyvinuté na odfiltrovanie mikroskopických častíc.

Platí to aj pre prach z iných materiálov, napr. niektorých druhov dreva (ako je dubový alebo bukový prach), kovu, azbestu. Ďalšími známymi chorobami sú napr. alergické reakcie, choroby dýchacích ciest. Nedovoľte, aby sa do vášho tela dostal prach.

Dodržiavajte smernice a vnútroštátne predpisy platné pre váš materiál, personál, aplikáciu a miesto nasadenia (napr. predpisy o bezpečnosti práce, likvidácia).

Vzniknuté častice zachytávajte na mieste vzniku, vyhýbajte sa ich usadeniu po okolí.

Na špeciálne práce používajte vhodné príslušenstvo. Tak sa do okolia nekontrolovane dostane menej častíc.

Požívajte vhodné odsávanie prachu.

Zaťaženie prachom znížite nasledovne:

- vychádzajúce častice a prúd výstupného vzduchu z prístroja nesmerujte na seba, na osoby vo vašej blízkosti, ani na usadený prach,
- používajte odsávacie zariadenia a/alebo čistič vzduchu,

- pracovisko dobre odvetrávajte a udržiavajte ho čisté s pomocou odsávania. Zametania a fúkanie prach len rozvíri.
- Ochranný odev povysávajte alebo vyperte. Nevyfúkajte ho, nevytrepávajte ani nekefujte.


## 5. Prehľad


Pozri stranu 2.

- 1 Upínacia matica Quick \*
- 2 Podporná príruha
- 3 Vreteno
- 4 Tlačidlo zaistenia vretena
- 5 Posuvný spínač na zapnutie/vypnutie \*
- 6 Rúčka
- 7 Elektronický signálový displej \*
- 8 Nastavovacie koliesko na nastavenie otáčok \*
- 9 Spínačové tlačidlo\*
- 10 Blokovanie zapnutia \*
- 11 Prídavná rukoväť / prídavná rukoväť s tlmením vibrácií \*
- 12 Ochranný kryt
- 13 Dvojdierová matica \*
- 14 Dvojdierový kľúč \*
- 15 Páčka na upevnenie ochranného krytu


\* závisí od vybavenia/nie je súčasťou balenia

## 6. Uvedenie do prevádzky


 Pred uvedením do prevádzky porovnajte, či sa sieťové napätie a sieťová frekvencia uvedené na typovom štítku zhodujú s údajmi vašej elektrickej siete.

 Vždy preadajte prúdový chránič (RCD) s max. vypínacím prúdom 30 mA.

### 6.1 Pripevniť prídavnú rukoväť

 Pracujte iba s pripevnenou prídavnou rukoväťou! (11)! Prídavnú rukoväť na ľavej alebo pravej strane zariadenia pevne priskrutkujte.

### 6.2 Pripevniť ochranný kryt

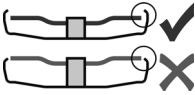
 Z bezpečnostných dôvodov používajte iba ochranný kryt, ktorý je určený pre príslušný brúsny nástroj! Pozri aj kapitolu 11. Príslušenstvo!

#### Ochranný kryt na brúsenie

Je určený na prácu s hrubovacími kotúčmi, lamelovými brúsnymi taniermi, diamantovými rozbrusovacími kotúčmi.

Pozri stranu 3, obrázok C.


- Stlačte páku (15) a držte ju stlačenú. Ochranný kryt (12) nasadíte v zobrazenej polohe.
- Uvoľníte páku a ochranným krytom otáčajte, kým páka nezapadne.
- Stlačte páku a ochranný kryt otočte tak, aby uzavretý priestor smeroval k používateľovi.
- Skontrolujte bezpečné osadenie: Páka musí zapadnúť a ochranný kryt sa nesmie dať pretočiť.




Používajte iba vložené nástroje, ktorých ochranný vyčnieva najmenej 3,4 mm. (Demontáž sa vykoná v opačnom poradí.)

- Krátko pred zastavením brúsneho kotúča stlačte červené tlačidlo zaistenia vretena M-Quick (4). Upínacia matica Quick (1) sa uvoľní samočinne asi o pol otáčky a dá sa odskrutkovať bez dodatočne vynaloženej sily alebo bez použitia nástrojov.

## 7. Upevniť brúsny kotúč

 Pred všetkými prestavbami: Sieťovú zástrčku vytiahnite zo zásuvky. Zariadenie sa musí vypnúť a vreteno sa musí zastaviť.

 Z bezpečnostných dôvodov používajte pri práci s rozbrusovacími kotúčmi ochranný kryt na rozbrusovanie (pozri kapitolu 11. Príslušenstvo).

### 7.1 Zaistenie vretena

- Tlačidlo zaistenia vretena (4) stlačte a vreteno (3) otáčajte rukou, kým tlačidlo zaistenie vretena citelne nezapadne.

### 7.2 Nasadiť brúsny kotúč

Pozri stranu 2, obrázok A.

- Opornú prírubu (2) nasadte na vreteno. Správne bude nasadená vtedy, ak sa nebude dať na vreteno pretočiť.


Iba W 9-100: Podpornú prírubu naskrutkujte na vreteno pomocou dvojdierejového kľúča tak, že malý nákrúžok (s priemerom 16 mm) smeruje nahor.


- Brúsny kotúč položte na podpornú prírubu (2). Brúsny kotúč musí rovnomerne dosadať na podpornú prírubu.

### 7.3 Upevniť/uvoľniť upínaciu maticu Quick (v závislosti od vybavenia)



#### Upevnenie upínacej matice Quick (1):

 Upínaciu maticu Quick (1) montujte iba na zariadenia so „systémom Metabo Quick“. Tieto zariadenia je možné rozpoznať pomocou červeného tlačidla na zaistenie vretena (4) s nápisom „M-Quick“.

 Ak je vložený nástroj v upínacej oblasti hrubší ako 7,1 mm, nesaďte na vreteno (3) upínacia matica Quick! Potom použite dvojdierejovú maticu (13) s dvojdierejovým kľúčom (14).


- Zaistite vreteno (pozri kapitolu 7.1).

- Upínaciu maticu Quick (1) nasadte na vreteno (3) tak, aby 2 výstupky zapadli do 2 drážok vretena. Pozri obrázok, strana 2.

- Rukou pevne utiahnite upínaciu maticu Quick v smere hodinových ručičiek.

- Silno otáčajte brúsnym kotúčom v smere hodinových ručičiek, aby ste dotiahli upínaciu maticu Quick.

#### Uvoľnenie upínacej matice Quick (1):

 Iba v prípade, že je nasadená upínacia matica Quick (1), sa môže zastaviť vreteno pomocou červeného tlačidla zaistenia vretena M-Quick (4)!

- Zariadenie po vypnutí dobieha.

### 7.4 Upevniť/uvoľniť dvojdierejovú maticu (v závislosti od vybavenia)

#### Upevnenie dvojdierejovej matice (13):

2 strany dvojdierejovej matice sú rozdielne. Dvojdierejovú maticu naskrutkujte na vreteno nasledovne:

Pozri stranu 2, obrázok B.

#### - X) Pri tenkých brúsných kotúčoch:

Nákrúžok dvojdierejovej matice (13) smeruje nahor, tým môže byť tenký brúsny kotúč bezpečne upnutý.

#### Y) Pri hrubých brúsných kotúčoch:

Nákrúžok dvojdierejovej matice (13) smeruje nadol, tým môže byť dvojdierejová matica bezpečne pripevnená na vreteno.

#### Z) Iba pri W 9-100:

Nákrúžok dvojdierejovej matice smeruje nadol, príp. rovná plocha smeruje nahor.

- Zaistite vreteno. Dvojdierejovú maticu (13) dotiahnite dvojdierejovým kľúčom (14) v smere hodinových ručičiek.

#### Uvoľnenie dvojdierejovej matice:

- Zaistite vreteno (pozri kapitolu 7.1). Dvojdierejovú maticu (13) odskrutkujte dvojdierejovým kľúčom (14) proti smeru hodinových ručičiek.

## 8. Použitie

### 8.1 Nastavenie počtu otáčok (v závislosti od výbavy)

Na nastavovacom koliesku (8) nastavte odporúčaný počet otáčok. (Malé číslo = nízky počet otáčok, veľké číslo = vysoký počet otáčok)


Rozbrusovací kotúč, hrubovací kotúč, brúsna miska, diamantový rozbrusovací kotúč: **vysoký počet otáčok**


Kefa: **stredný počet otáčok**


Brúsny tanier: **nízky až stredný počet otáčok**


Upozornenie: Na leštenie odporúčame naše uhľové leštičky.

### 8.2 Zapnutie/vypnutie

 Zariadenie vždy vedte oboma rukami.

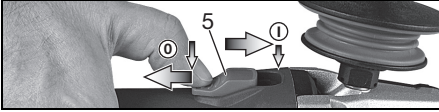
 Najskôr zapnite, potom priložte vložený nástroj k obrábanému predmetu.

 Aby ste zabránili náhodnému spusteniu: zariadenie vždy vypnite, keď sa zástrčka ťahá zo zásuvky alebo keď došlo k prerušeniu napájania.

 Pri trvalom zapnutí bude zariadenie v chode naďalej, keď bude vytrhnuté z ruky. Preto zariadenie vždy držte obidvomi rukami za príslušné rukoväte, zaujmite pevný postoj a sústreďte sa na prácu.

**⚠** Vyvarujte sa tomu, aby zariadenie rozvírilo alebo absorboval prach a triesky. Zariadenie po vypnutí až potom odložte, keď sa motor zastavil.

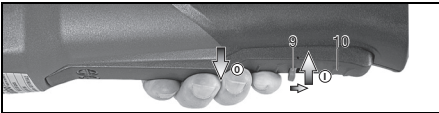
### Zariadenia s posuvným spínačom:



**Zapnutie:** Spínačové tlačidlo (5) posuňte dopredu. Kvôli trvalému zapnutiu ho potom sklopte nadol, kým nezapadne.

**Vypnutie:** Zatláčajte na zadný koniec posuvného spínača (5) a pusťte.

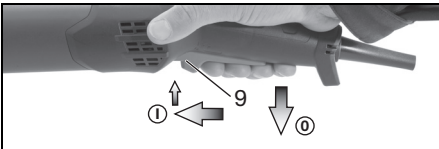
### Zariadenia s posuvným spínačom (s funkciou režimu Totmann):



**Zapnutie:** Blokovanie zapnutia (10) posuňte v smere šípky a stlačte spínačové tlačidlo (9).

**Vypnutie:** Pusťte spínačové tlačidlo (9).

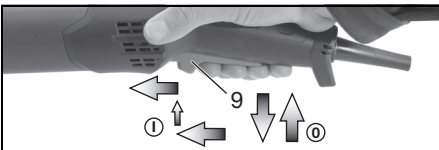
### Stroje s označením W...RT: Momentové zapnutie (s funkciou režimu Totmann):



**Zapnutie:** Spínačové tlačidlo (9) posuňte dopredu a potom ho stlačte nahor (9).

**Vypnutie:** Pusťte spínačové tlačidlo (9).

### Stroje s označením W...RT: Trvalé zapnutie (v závislosti od vybavenia)



**Zapnutie:** Stroj zapnite tak, ako je opísané vyššie. Teraz znova zatláčajte spínačové tlačidlo (9) dopredu a uvoľnite ho v prednej polohe, aby ste spínačové tlačidlo (9) zaistili (trvalé zapnutie).

**Vypnutie:** Spínačové tlačidlo (9) stlačte nahor a pusťte.

### 8.3 Pracovné pokyny

#### Brúsenie a brúsenie brúsnym papierom:

Mierne prítlačte zariadenie a posúvajte ho dozadu a dopredu po ploche tak, aby povrch obrábaného predmetu nebol príliš horúci.

Hrubovanie: Kvôli dobrému výsledku práce pracujte pod uhlom 30° – 40°.

#### Rozbrusovanie:



Pri rozbrusovaní **vždy pracujte v protismere (pozri obrázok)**. V opačnom prípade existuje riziko, že zariadenie nekontrolovane vyskočí z rezu. Pracujte s miernym posuvom prispôbšeným materiálú, ktorý sa má opracovať. Nezošikmujte, netlačte, nekmitajte.

#### Práca s drôtenými kefami:

Zariadenie mierne prítlačte.

### 8.4 Otočiť prevodovú skriňu

Pozri stranu 3, obrázok D.

- Vytiahnite sieťovú zástrčku.
- Vyskrutkujte upevňovaciu skrutku (a) páky (15).
- Odskrutkujte skrutku a páku (s jej plechovou časťou) a odložte ich.
- Odskrutkujte 4 skrutky (b) krytu prevodovej skrine (b). **POZOR! Nesťahujte kryt prevodovky!**
- Otočte kryt prevodovej skrine do požadovanej polohy bez toho, aby ste ho stiahli.
- Zaskrutkujte 4 skrutky (b) krytu prevodovej skrine (b) do existujúcich závitov!! Moment dotiahnutia = 3,0 Nm +/- 0,3 Nm.
- Pružinu, ktorá posúva páku, zatláčajte na stranu a páku (15) (s jej plechovou časťou) znova nasadte pomocou upevňovacej skrutky (a). Moment dotiahnutia = 5,0 Nm +/- 0,5 Nm. Skontrolujte správnu funkciu páky: musí byť pod napätím pružiny.

## 9. Čistenie

Počas spracovania sa môžu častice vo vnútri elektrického náradia usadiť. Toto ovplyvňuje chladenie elektrického náradia. Vodivé usadeniny môžu ovplyvniť ochrannú izoláciu elektrického náradia a spôsobiť elektrické nebezpečenstvo.

Elektrické náradie čistite pravidelne, často a dôkladne všetky predné a zadné vetracie otvory alebo výfuknice suchým vzduchom. Predtým odpojte elektrické náradie od zdroja napájania a noste pritom ochranné okuliare a masku.

## 10. Odstránenie porúch

### Zariadenia s elektronikou VTC a TC:



**Rozsvieti sa indikátor elektrického signálu (7) a rýchlosť záťaž klesá (nie W...RT).** Zaťaženie zariadenia je príliš vysoké! Nechajte zariadenie bežať vo voľnobežných otáčkach, kým sa nevypne indikátor elektrického signálu.



**Zariadenie nenabehne. Bliká indikátor elektrického signálu (7) (v závislosti od vybavenia).** Zareagovala ochrana proti opätovnému spusteniu. Ak je sieťová zástrčka pri zapnutom zariadení zasunutá alebo je napájanie po prerušení opäť obnovené, zariadenie nenabehne. Zariadenie vypnite a znova ho zapnite.

## 11. Príslušenstvo

Používajte iba originálne príslušenstvo Metabo. Pozri stranu 6.

Používajte iba príslušenstvo, ktoré spĺňa požiadavky a charakteristické údaje uvedené v tomto návode na prevádzku.

### A Klip ochranného krytu na rozbrusovanie/ ochranný kryt na rozbrusovanie

Určený na prácu s rozbrusovacími kotúčmi, diamantovými rozbrusovacími kotúčmi. S upevneným klipom ochranného krytu na rozbrusovanie sa z ochranného krytu stane ochranný kryt na rozbrusovanie.

### B Ochranný kryt na odsávanie k rozbrusovaniu

Určené na prerezávanie kamenných dosiek diamantovými rezacími kotúčmi. S hrdlom na odsávanie kamenného prachu pomocou vhodného odsávacieho zariadenia.

### C Ochranný kryt na odsávanie pre ploché brúsenie

Určené na brúsenie betónu, poteru, dreva a plastov s diamantovými kotúčmi alebo vlákniťmi kotúčmi a vhodnými brúsnymi taniermi. S hrdlom na odsávanie kamenného, drevitého a plastového prachu pomocou vhodného odsávacieho zariadenia. Nie je vhodný na odsávanie iskier alebo na brúsenie kovov.

### D Prachový filter

Filter s jemnými okami zabraňuje vniknutiu hrubých častíc do krytu motora. Pravidelné odobratie a vyčistenie.

### E Ochrana rúk

Určená na prácu s podporným tanierom, brúsnym tanierom, drôtenými kefami a diamantovými vrtácami korunkami na dlažby.

Ochrana rúk nasadíte pod bočnú prídavnú rukoväť.

### F Multipolohový strmeň pre prídavnú rukoväť

Umožňuje rôzne polohy rukoväti.

### G Prídavná rukoväť pre strmeň

Príslušenstvo ku kompletnému programu pozri na stránke [www.metabo.com](http://www.metabo.com) alebo v katalógu.

## 12. Oprava

 Opravy elektrických nástrojov smie vykonávať len elektrikár!

Poškodený napájací kábel musí byť vymenený iba za špeciálny originálny napájací kábel značky Metabo, ktorý je k dispozícii prostredníctvom servisu Metabo.

Ak máte elektrický nástroj Metabo, ktorý si vyžaduje opravu, môžete sa obrátiť na svoje zastúpenie spoločnosti Metabo. Adresy pozri na stránke [www.metabo.com](http://www.metabo.com).

Zoznamy náhradných dielov si môžete stiahnuť zo stránky [www.metabo.com](http://www.metabo.com).

## 13. Ochrana životného prostredia

Vznikajúci brúsny prach môže obsahovať škodlivé látky: Odborne zlikvidujte.

Dodržiavajte vnútroštátne predpisy o ekologickej likvidácii a recyklácii starých prístrojov, obalov a príslušenstva.



Len pre krajiny EÚ: Elektrické nástroje nikdy neodhadzujte do komunálneho odpadu!

Podľa európskej smernice 2012/19/EÚ o elektrických a elektronických zariadeniach a aplikácie v národnej legislatíve sa musia použité elektrické nástroje zberať separovane a odovzdať na recykláciu vykonávanú ekologickým spôsobom.

## 14. Technické údaje

Vysvetlivky k údajom nájdete na strane 4. Úpravy v zmysle technického pokroku vyhradené.

$\emptyset$	= max. priemer vloženého nástroja
$t_{\max,1}$	= max. prípustná hrúbka vloženého nástroja v rozsahu upínania pri použití dvojdierevej matice (13)
$t_{\max,2}$	= max. prípustná hrúbka vloženého nástroja v rozsahu upínania pri použití upínacej matice Quick (1)
$t_{\max,3}$	= hrubovací=kotúč/rozbrusovací kotúč: max. prípustná hrúbka vloženého nástroja
M	= závit vretena
l	= dĺžka brúsneho vretena
$n^*$	= volnobežné otáčky (maximálne otáčky)
$n_V^*$	= volnobežné otáčky (nastaviteľné)
$P_1$	= menovitý príkon
$P_2$	= výstupný výkon
m	= hmotnosť bez sieťového kábla

Namerané hodnoty zistené podľa normy EN 60745.

 Prístroj ochrannej triedy II

~ striedavý prúd

\* zariadenia s označením WE... : Energetické vysokofrekvenčné rušenie môže spôsobiť kolísanie rýchlosti otáčok. Tieto zmiznú znova, len čo rušenie prestane.

Uvedené technické údaje sú s toleranciami (podľa príslušne platnej normy).



### Emisné hodnoty

Tieto hodnoty umožňujú odhadnúť emisie elektrického nástroja a porovnať rôzne elektrické nástroje. Skutočné zaťaženie môže byť vyššie alebo nižšie v závislosti od podmienok použitia, stavu elektrického nástroja alebo vloženého nástroja. Pri odhade zohľadnite pracovné prestávky a fázy s nižším zaťažením. Na základe primerane upravených odhadovaných hodnôt stanovte ochranné opatrenia pre užívateľa, napr. organizačné opatrenia.

Celková hodnota kmitania (súčet vektorov troch smerov) zistená podľa normy EN 60745:

$a_{h,SG}$  = emisná hodnota kmitania (Brúsenie povrchu)

$a_{h,DS}$  = emisná hodnota kmitania  
(brúsenie pomocou brúsneho taniera)

$a_{h,P}$  = emisná hodnota kmitania  
(leštenie)

$K_{h,SG/DS/P}$  = neistota (kmitanie)

Typické hladiny zvuku vyhodnotené v kategórii A:

$L_{pA}$  = hladina akustického tlaku

$L_{WA}$  = výkonová hladina zvuku

$K_{pA}, K_{WA}$  = neistota

Pri práci môže dôjsť k prekročeniu hladiny hluku  
80 dB(A).



**Noste ochranu sluchu!**

Metabowerke GmbH  
Metabo-Allee 1  
72622 Nuertingen  
Germany  
[www.metabo.com](http://www.metabo.com)

**metabo**<sup>®</sup>  
PROFESSIONAL POWER TOOL SOLUTIONS