

# Zváračská kukla 3M™ Speedglas™ SL



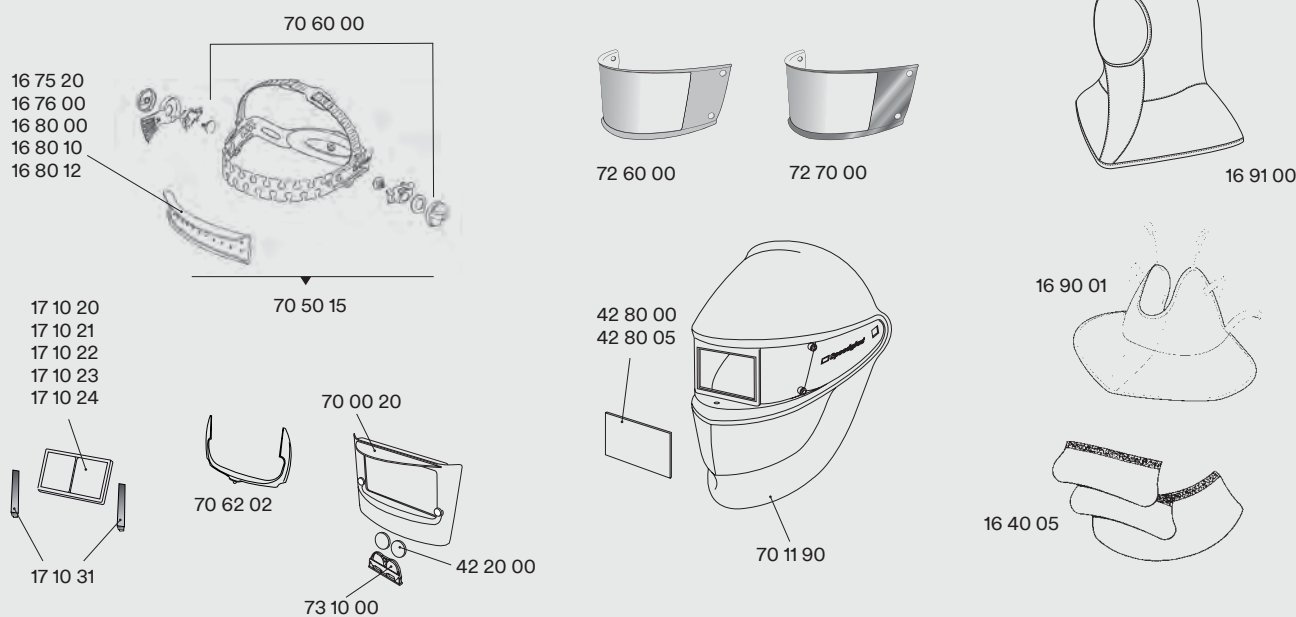
## Kukla so samozatemňovacou kazetou

Č. dielu	Popis
70 11 20	Zváračská kazeta SL so zváračskou kazetou, variabilný stupeň zatemnenia 8 – 12 (42 × 93 mm).

## Zváračský filter (samostatný)

Č. dielu	Popis
70 00 20	Zváračská kazeta 3M™ Speedglas™ SL, variabilný stupeň zatemnenia 8 – 12 (42 × 93 mm).

## Náhradné diely a príslušenstvo pre zváračskú kuklu 3M™ Speedglas™ SL



Č. dielu	Popis	Č. dielu	Popis	Č. dielu	Popis
16 40 05	Ochrana uší a krku, kožená (3 diely).	17 10 21	Zväčšovacie sklíčko 1,5x.	70 50 15	Náhlavný kríž s montážnymi dielmi.
16 75 20	Potítko, froté, fialové, balenie po 2 ks.	17 10 22	Zväčšovacie sklíčko 2,0x.	70 60 00	Montážne diely pre náhlavný kríž.
16 76 00	Potítko, froté, balenie po 20 ks.	17 10 23	Zväčšovacie sklíčko 2,5x.	70 62 02	Fixačný rámček pre kazetu, balenie po 2 ks.
16 80 00	Potítko, kožené.	17 10 24	Zväčšovacie sklíčko 3,0x.	72 60 00	Vonkajšie ochranné sklíčko, štandardné, balenie po 5 ks. Veľkosť sklíčka 030226.
16 80 10	Potítko, fleecé bavlna, balenie po 2 ks.	17 10 31	Držiak zväčšovacieho sklíčka.	72 70 00	Vonkajšie ochranné sklíčko, odolné proti poškriabaniu, balenie po 5 ks. Veľkosť sklíčka 030248.
16 80 12	Potítko, fleecé bavlna, balenie po 2 ks.	42 20 00	Batéria CR2032, lítiová 3V, balenie po 2 ks.	73 10 00	Kryt batérie.
16 90 01	Ochrana krku.	42 80 00	Vnútorne krycie sklíčko, balenie po 5 ks. Veľkosť sklíčka 42 02 00.		
16 91 00	Pokrývka, čierna/šedá.	42 80 05	42 80 00, balenie po 200 ks.		
17 10 20	Zväčšovacie sklíčko 1,0x.	70 00 20	Zváračská kazeta Speedglas SL.		
		70 11 90	Zváračská kukla bez náhlavného kríža.		