

 **Speedglas™**

# 3M™ Speedglas™ 100 Welding Shield



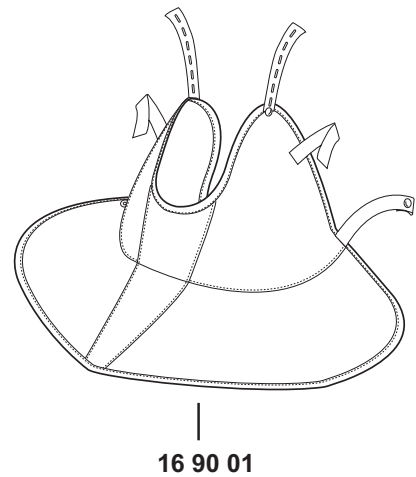
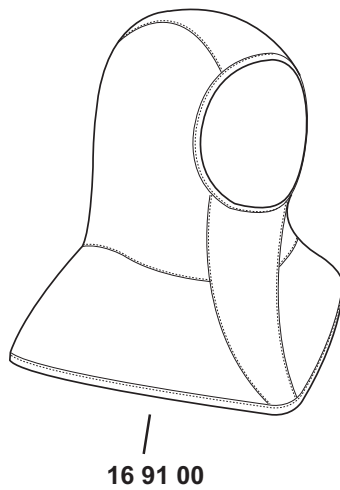
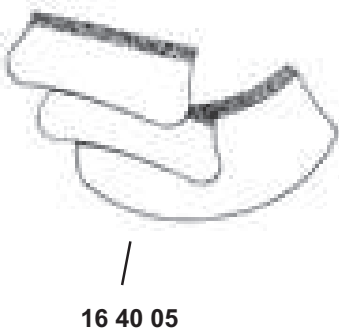
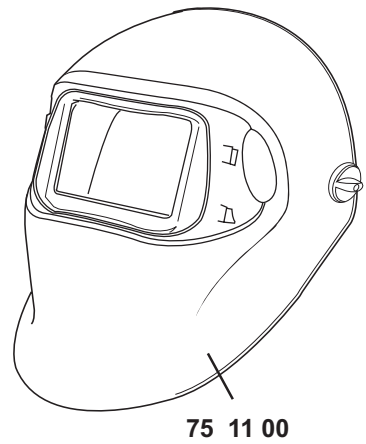
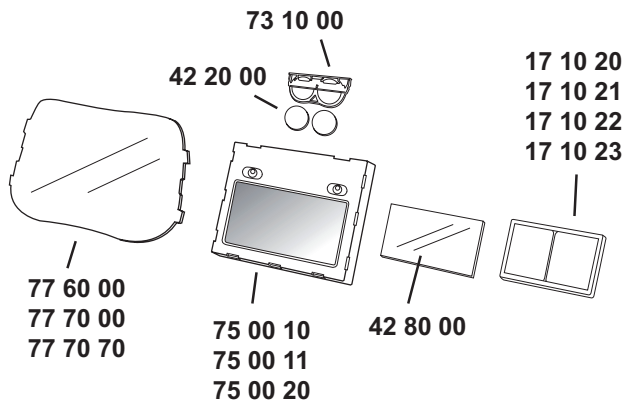
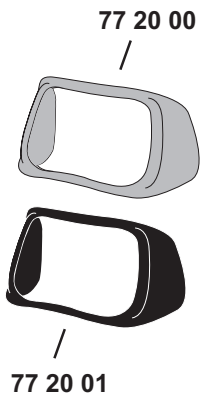
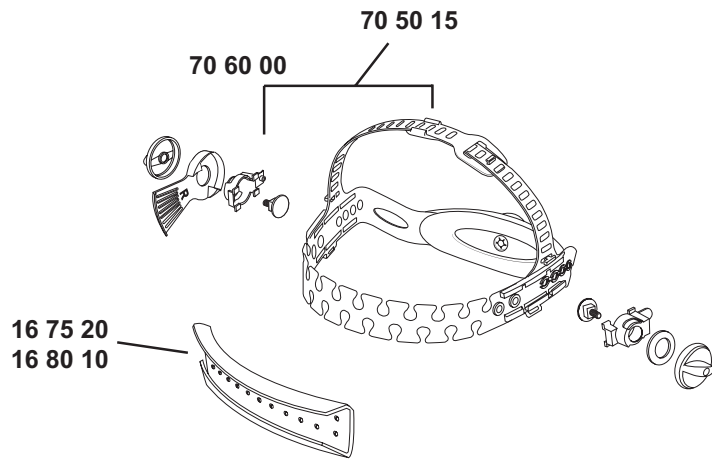
User Instructions  
Bedienungsanleitung  
Notice d'instructions  
Инструкция по  
эксплуатации  
Інструкція з експлуатації  
Istruzioni d'uso  
Gebruiksaanwijzing  
Instrucciones de uso  
Instruções de uso  
Bruksanvisning

Bruksanvisning  
Brugsanvisning  
Käyttöohjeet  
ارشادات المستخدم  
Kasutusjuhend  
Vartotojo žinynas  
Lietošanas instrukcija  
Instrukcja obsługi  
Pokyny  
Használati utasítás  
Instrucțiuni de utilizare

Navodila za uporabo  
Uživatel'ská příručka  
Upute za uporabu  
Upustvo za upotrebu  
Қолданушының  
нұсқаулығы  
Инструкции за  
използване  
Kullanıcı Talimatları  
Οδηγίες Χρήσης  
הוראות שימוש במסכת הריתוך  
焊接面罩

**3M**

# Parts List



# Návod na použitie 3M™ Speedglas™ 100 zváračskú prilbu



## PRED ZVÁRANÍM

Pre vašu vlastnú bezpečnosť si pred použitím zväračskej prilby Speedglas 100 pozorne prečítajte tieto pokyny.

Kompletná zostava je znázornená na obrázku A:1.

Pre dosiahnutie maximálneho pohodlia pri zváraní sa dá zväračská prilba prispôsobiť vašim individuálnym požiadavkám (pozri obr. B:1 – B:3).

Číslo zatemnenia by malo byť zvolené podľa tabuľky na strane 77.

Zväračská prilba Speedglas 100 poskytuje trvalú ochranu voči škodlivému UV- a IR- žiareniu, bez ohľadu na to, či je filter v svetlom alebo zatemnenom stave a bez ohľadu na to, či je funkcia samozatemňovania aktivovaná. Dve lítiové batérie sú zdrojom elektrickej energie (3V CR2032).

## UPOZORNENIE!

- Výrobok používajte v súlade s Návodom na použitie. Zväračská prilba chráni tvár a zrak užívateľa pred škodlivým žiarením (viditeľné svetlo, ultrafialové žiarenie UV, infračervené žiarenie IR), iskrami, rozstrekujúcim kovem a pri oblúkovom zváraní.
- Používanie zväračskej kukly Speedglas 100 pri iných činnostiach, napr. zváranie/rezanie laserom môže trvalo poškodiť zrak, dokonca zapríčiniť úplnú stratu zraku.
- Nepoužívajte žiadny osobný ochranný pracovný prostriedok na ochranu zdravia zväračov bez vyškolenia. Pre správne použitie pozri Návod na použitie.
- Používajte výhradne s originálnymi náhradnými dielmi značky Speedglas, ako sú napr. vnútorné a vonkajšie ochranné sklíčko (podľa číselného označenia uvedeného v týchto pokynoch). Použitie náhradných neznámkových komponentov môže znížiť ochranu a spôsobiť neplatnosť nárokov v rámci záruky a schválení.
- Speedglas zväračský štít série 100 nie je určený na náročné zváranie/rezanie nad úrovňou hlavy, nakoľko existuje nebezpečenstvo popálenia padajúcim roztopeným kovem.
- Výrobca nie je zodpovedný za žiadne zmeny vykonané na zväračskom filtri, alebo za použitie s inými prilbami, ako Speedglas 100. V prípade nevhodných úprav na prilbách sa ochranné vlastnosti značne znižujú.

- Nositelia dioptrických okuliarov by mali mať na pamäti, že v prípade nárazu môže deformácia prilby poškodiť okuliare, čím vzniká nebezpečenstvo úrazu pre užívateľa.

## SCHVÁLENIA

Speedglas 100 zväračská prilba spĺňa Základné bezpečnostné požiadavky podľa článku 10 Európskeho nariadenia 89/686/EEC, a preto je označená značkou CE. Tento produkt spĺňa harmonizované Európske normy EN 175, EN 166, EN 169 a EN 379. Táto zväračská prilba bola v štádiu návrhu skúšaná v autorizovanej skúšobni DIN Certco Prüf- und Zertifizierungszentrum (č. 0196).

## ZNAČENIA

Zväračský filter je označený rozsahom zatemnenia a optickými klasifikáciami.

Príklad označenia zväračského filtra (EN 379):

	3 / 8-12 3M 1 / 2 / 2 / 3 / EN379 CE
Východiskové svetlé _____	
zatemnenie _____	
Tmavé zatemnenia _____	
Označenie výrobcu _____	
Optická trieda _____	
Trieda rozptylu svetla _____	
Variácia v prenose luminiscenčného svetla _____	
Trieda v závislosti na uhle (voliteľné značenie) _____	
Certifikačná značka alebo číslo normy _____	

**Poznámka!** Vyššie uvedené informácie slúžia len ako príklad. Platná klasifikácia je vyznačená na zväračskom filtri.

3M 1BT (EN166 stredná energia nárazu pri extrémnych teplotách (-5°C až +55°C) BT)

3M EN175B (stredná energia nárazu B)

Na zväračskej prilbe a na vonkajšom ochrannom sklíčku sa môže nachádzať označenie identifikujúce bezpečnostnú triedu na ochranu pred rýchlo letiacimi časticami. S indikuje základné požiadavky na zvýšenú odolnosť, F indikuje nízku energiu nárazu a B indikuje strednú energiu nárazu.

Ak sú ochranné vlastnosti zaručené aj pri extrémnych

teplotách (-5°C do +55°C), označenie je doplnené o písmeno T. Dodatočné označenia na výrobkoch sa vzťahujú na ďalšie normy.



= Pred použitím si prečítajte návod na použitie



= Likvidujte ako elektronický odpad

## FUNKCIE

### ON/OFF

Pre zapnutie zväračského filtra stlačte tlačidlo ON/SHADE. Zväračský filter sa vypína automaticky po 1 hodine od poslednej aktivácie filtra pri zväraní. Zväračský filter má dva fotoelektronické senzory (pozri obr. A:2), ktoré reagujú nezávisle a spôsobujú zatemnenie filtra na základe iniciovania zväracieho oblúka. V prípade, že sú senzory zablokované alebo zvärací oblúk je úplne zaclonený, nemusí dôjsť k zatemneniu zväračského filtra.

Zdroje zábleskov (napr. bezpečnostný svetelný stroboskopický maják) môžu aktivovať zatemňovaciu funkciu filtra aj v prípade, že nezvárate. Táto interferencia môže nastať z veľkých vzdialeností a/alebo z odrážajúceho sa svetla. Na miestach, kde sa zvära, musia byť tieto rušivé záblesky odstránené.

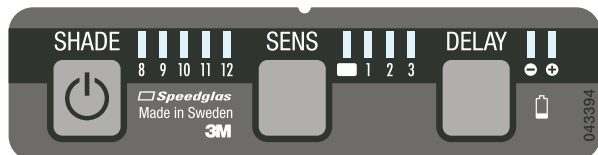
### STUPEŇ ZATEMŇENIA

Modely Speedglas 100S-10 a Speedglas 100S-11 majú 1 stupeň zatemnenia, žiadne iné nastavenie nie je možné.

Model Speedglas 100V má predvoliteľné nastavenia zatemnenia. Tmavé zatemnenie ponúka päť možností nastavenia, a to 8-12. Ak si želáte zistiť momentálne nastavenie zatemnenia, stlačte tlačidlo ON/SHADE.

Pre výber odlišného nastavenia, opakovane stláčajte tlačidlo ON/SHADE pokiaľ LED indikátor bliká. Nastavte blikajúci LED indikátor na požadovaný stupeň zatemnenia.

Pri všetkých zväračských procesoch by ste mali používať odporúčaný stupeň zatemnenia. Pozri stranu 77.



### NASTAVENIE CITLIVOSTI (LEN PRE MODEL SPEEDGLAS 100V)

Citlivosť fotodetekčného systému, ktorý reaguje na svetlo zo zväracieho oblúka, je možné nastaviť tak, aby vyhovovalo rôznym metódam zvärania a rôznym pracovným podmienkam. Ak si želáte zistiť momentálne nastavenie citlivosti, stlačte tlačidlo Sensitivity a krátko podržte. Pre výber odlišného nastavenia, opätovne stláčajte tlačidlo Sensitivity, až kým LED indikátor ukáže želaný stupeň nastavenia.

**Poloha 1** Najnižšia citlivosť. Používaná v prípade rušenia svetlom z iného zvärania v blízkom okolí.

**Poloha 2** Normálna citlivosť. Používaná pre väčšinu zvärania v interiéroch aj exteriéroch.

**Poloha 3** Vhodná na zväranie pri nízkom prúde alebo pri stabilnom zväracom oblúku. (napr. TIG zväranie pri nízkych ampéroch).

**Poloha**  Uzamknutý svetlý stupeň (stupeň zatemnenia 3) po celý čas. Používa sa pri brúsení.

Ak pri zväraní filter dostatočne rýchlo nestmavne, zvyšujte citlivosť pokiaľ sa filter rýchlo a bezpečne nezatemňuje. Ak je citlivosť nastavená na príliš vysoký stupeň, filter môže ostať v tmavom stave aj po skončení zvärania, a to kvôli

okolitému svetlu. V tomto prípade znížte citlivosť na úroveň, kedy sa zvärací filter zatemňuje a rozjasňuje podľa potreby.

### ONESKORENIE (3M SPEEDGLAS 100V)

Funkcia oneskorenia sa používa na oneskorenie zosvetlenia zväračského filtra v závislosti od metódy zvärania a aktuálnej situácie.

Poloha - Krátky čas otvárania

Poloha + Normálny čas otvárania

### INDIKÁTOR NÍZKEHO STAVU NABITIA BATÉRIE

V prípade, že začne blikat indikátor stavu batérie alebo LED indikátory zatemnenia a citlivosti pri stlačení tlačidiel neblinkajú, je potrebné vymeniť batériu.

### UPOZORNENIE

V prípade, že filter na zväračskej prilbe Speedglas 100 nereaguje na zvärací oblúk a nezatemňuje sa, ihneď ukončíte zväranie a skontrolujte zvärací filter podľa popisu v tomto návode na použitie. Ďalšie používanie nefunkčného zväračského filtra môže spôsobiť dočasnú stratu zraku. V prípade, že nie je možné identifikovať problém a napraviť ho, zväračskú prilbu nepoužívajte a kontaktujte nariadeného, distribútora, alebo firmu 3M.

### ÚDRŽBA

#### VÝMENA VONKAJŠIEHO OCHRANNÉHO SKLÍČKA.

Odmontujte predný rám (pozri obr. C:1).

Odmontujte použité vonkajšie ochranné sklíčko a vložte nové vonkajšie ochranné sklíčko na zvärací filter (pozri obrázok C:2).

Predný rám musí byť vždy nasadený naspäť (pozri obrázok C:3).

#### VÝMENA ZVÁRACIEHO FILTRA.

V prípade potreby vymeňte zvärací filter podľa obrázkov E:1 – E:4.

#### VÝMENA VNÚTORNÉHO OCHRANNÉHO SKLÍČKA

Výmena použitého vnútorného ochranného sklíčka je znázornená na obr. D:1. Nové vnútorné ochranné sklíčko upevníte po odstránení ochrannej fólie podľa obr. D:2.

Pre montáž zväčšovacích šošoviek (príslušenstvo) pozri obrázok D:3.

#### VÝMENA BATÉRIÍ

Zväračský filter musí byť odstránený, aby sa získal prístup k batérii (pozri obrázok E:1-E:4). Vyberte držiak batérie (v prípade potreby použite malý skrutkovač). Vložte nové batérie do držiaka batérie podľa obr. G:1. Zasuňte držiak batérie do zväračského filtra tak, aby zapadol na miesto. Majte na zreteli, že všetky nastavenia sa prestavia do pôvodného výrobného nastavenia.

#### VÝMENA UPÍNACIEHO REMIENKA

Upínací remienok môže byť vymenený podľa obrázkov F:1-F:2

### UPOZORNENIE

Pri likvidácii použitých batérií/opotrebovaných častí sa riadte miestnymi nariadeniami. Pri znehodnocovaní zväračského filtra by ste mali postupovať ako pri znehodnocovaní elektronického odpadu.

### TEPLOTNÉ ROZPÄTIE

Odporúčané prevádzkové teplotné rozpätie zväračského filtra je v rozmedzí od -5°C do +55°C. Uskladňujte v

čistom a suchom prostredí pri teplote od -30°C do +70°C a relatívnej vlhkosti nepresahujúcej 90%.

## KONTROLA

Aby senzory (pozri obr. A:2) na zväčšacom filtri fungovali správne, treba ich udržiavať v čistote a pri práci musia byť odokryté.

Funkčnosť elektroniky zistíte stláčaním jednotlivých tlačidiel, pričom by mali LED indikátory blikať.

## UPOZORNENIE

- Pravidelne a starostlivo kontrolujte kompletnú zostavu zväčšacej prilby Speedglas 100 pred každým použitím. Skontrolujte prilbu, či nie je prasknutá, alebo či nemá trhliny. Prasknuté alebo poškriabané sklo filtra alebo ochranné sklíčka znižujú priehľadnosť a vážne narušujú ochranu. Všetky poškodené komponenty by mali byť okamžite nahradené za nové.
- Použitie rozpúšťadiel pri čistení môže spôsobiť poškodenie výrobku. Zväčšací filter a ochranné sklíčka čistite pomocou handričky alebo utierky, z ktorej sa neuvolňujú vlákna. Pri čistení prilby používajte jemný čistiaci prostriedok a vlažnú vodu. Neponárajte filter do vody, ani na filter priamo nestriekajte žiadnu kvapalinu.
- Zväčšacia prilba je odolná voči teplu a je schválená pre použitie v štandardných podmienkach. V styku s otvoreným ohňom alebo veľmi horúcimi povrchmi sa môže vznietiť, alebo roztaviť. Prilbu udržiajte čistú, aby sa minimalizovalo toto nebezpečenstvo.
- Materiály, z ktorých sa prilba skladá a prichádzajú do styku s pokožkou, môžu vyvolať alergickú reakciu u ľudí citlivých na tieto materiály.

## ZOZNAM SÚČASTÍ 3M™ SPEEDGLAS™ 100

### ČÍSLO POPIS

#### Náhradné diely

75 11 10	SPEEDGLAS 100 zväčšacia prilba so SPEEDGLAS 100S-10 samozatemňujúcim zväčšacím filtrom, odtieň 3/10
75 11 11	SPEEDGLAS 100 zväčšacia prilba so SPEEDGLAS 100S-11 samozatemňujúcim zväčšacím filtrom, odtieň 3/11
75 11 20	SPEEDGLAS 100 zväčšacia prilba so

SPEEDGLAS 100V samozatemňujúcim zväčšacím filtrom, odtieň 3/8-12

75 11 00	SPEEDGLAS 100 zväčšacia prilba
75 00 10	SPEEDGLAS 100S-10 samozatemňujúci zväčšací filter, odtieň 3/10
75 00 11	SPEEDGLAS 100S-11 samozatemňujúci zväčšací filter, odtieň 3/11
75 00 20	SPEEDGLAS 100V samozatemňujúci zväčšací filter, nastaviteľný odtieň 3/8-12
75 11 90	SPEEDGLAS 100 zväčšacia prilba bez hlavového upínacieho systému
77 20 00	SPEEDGLAS 100 predný rám
70 50 10	Hlavý upínací systém vrátane spojovacích prvkov
70 60 00	Upevňovacie jednotky pre hlavový upínací systém
73 10 00	Kryt batérie

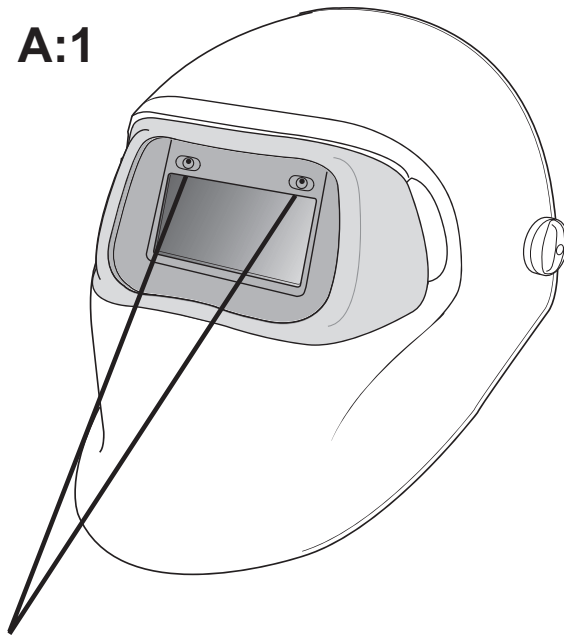
#### Spotrebný tovar

77 60 00	SPEEDGLAS 100 vonkajšie ochranné sklíčka štandardné, 10ks
77 70 00	SPEEDGLAS 100 vonkajšie ochranné sklíčka proti poškriabaniu, 10ks
77 70 70	SPEEDGLAS 100 vonkajšie ochranné sklíčka odolné voči teplu, 10ks
16 75 20	Potné pásiky, froté, fialové, 2ks
16 80 10	Potné pásiky, z jemnej bavlny, čierne, 2ks
42 80 00	Vnútorne ochranné sklíčka, 5ks označenie 42 02 00
42 80 20	Vnútorne ochranné sklíčka +1 zatemnenia, 5ks
42 80 40	Vnútorne ochranné sklíčka +2 zatemnenia, 5ks
42 20 00	Batéria, 2ks

#### Príslušenstvo

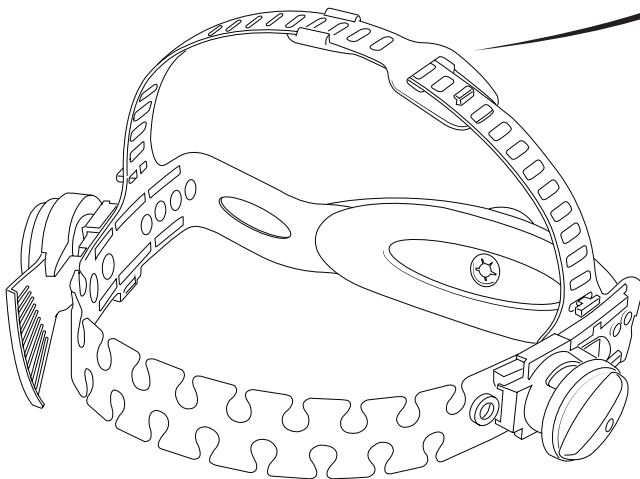
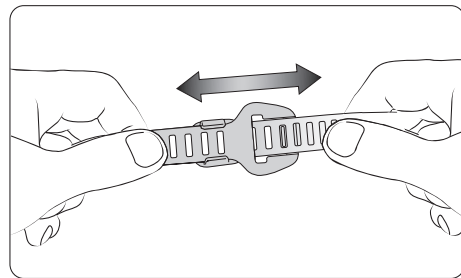
16 40 05	Ochrana krku a uší, koža (3 časti)
16 90 01	Ochrana krku TecaWeld
16 91 00	Kapucňa krk/hlava TecaWeld
17 10 17	SPEEDGLAS 100 držiak pre zväčšovacie sklo
17 10 20	Zväčšovacie sklo 1,0
17 10 21	Zväčšovacie sklo 1,5
17 10 22	Zväčšovacie sklo 2,0
17 10 23	Zväčšovacie sklo 2,5
17 10 24	Zväčšovacie sklo 3,0

**A:1**

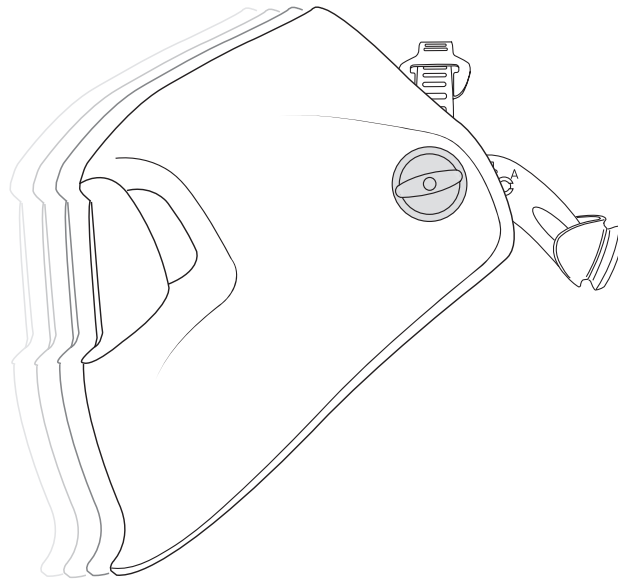
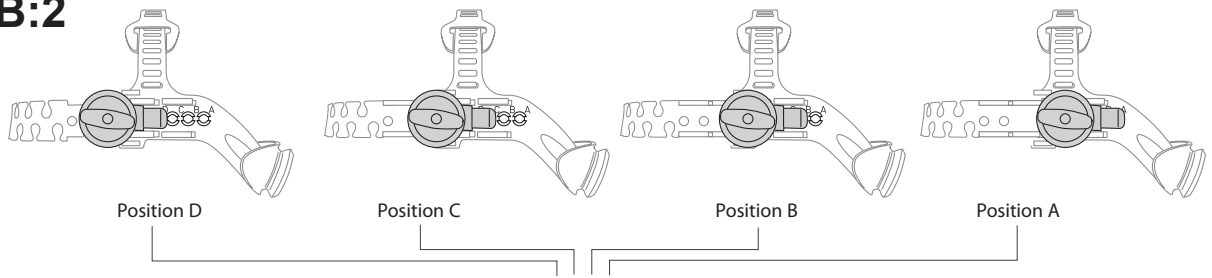


**A:2**

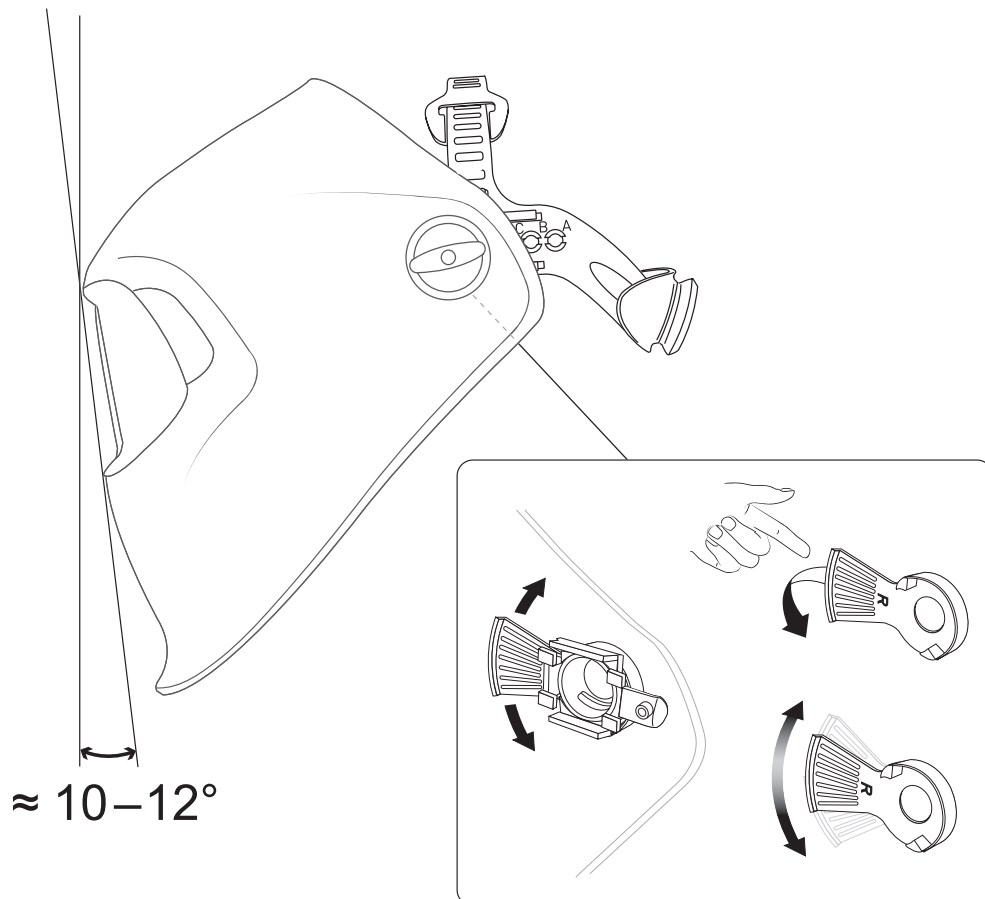
**B:1**



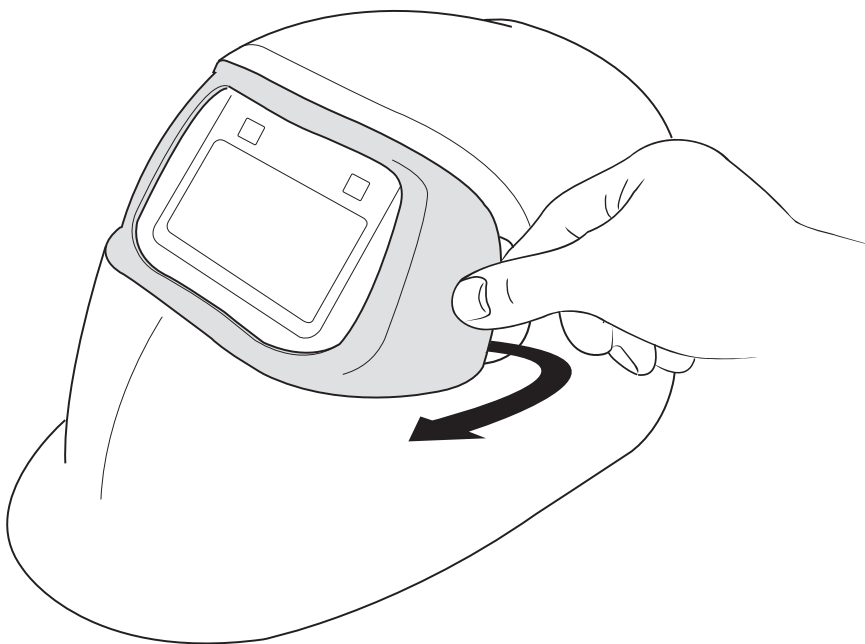
**B:2**



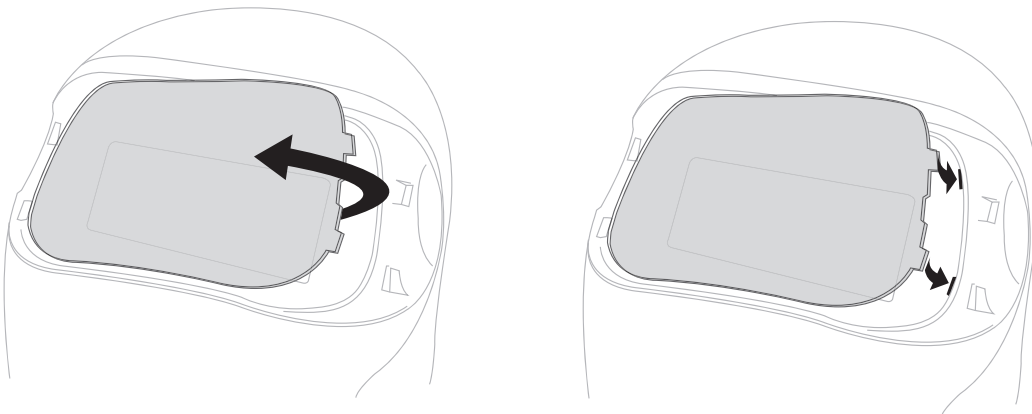
**B:3**



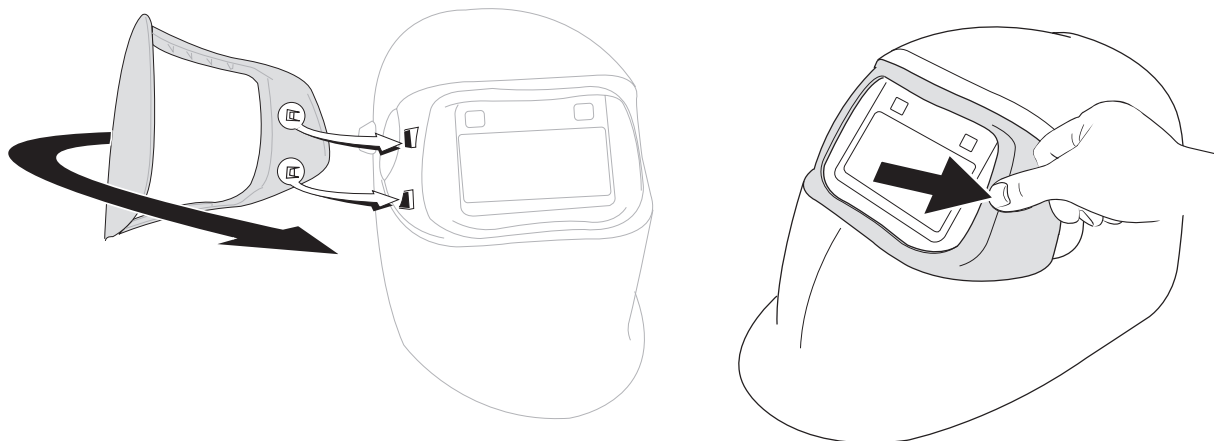
**C:1**



**C:2**

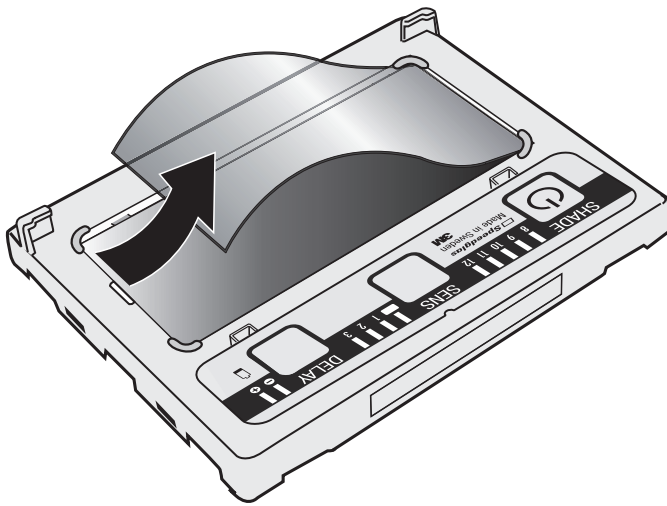


**C:3**

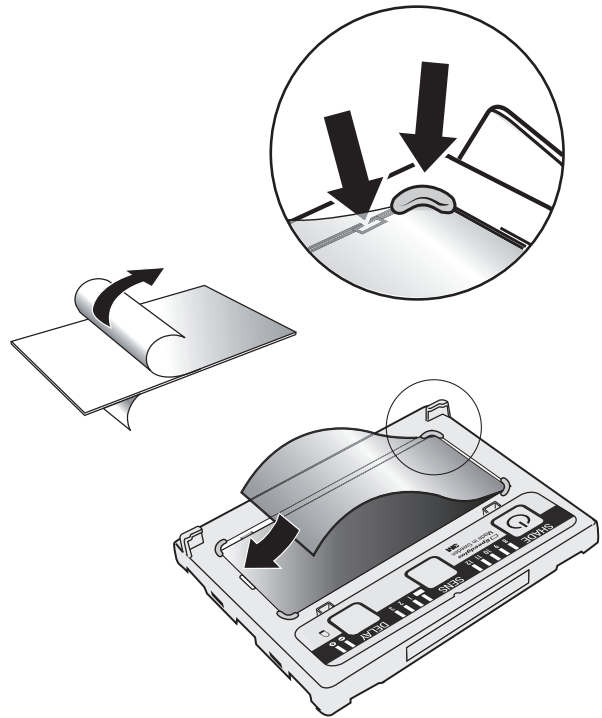




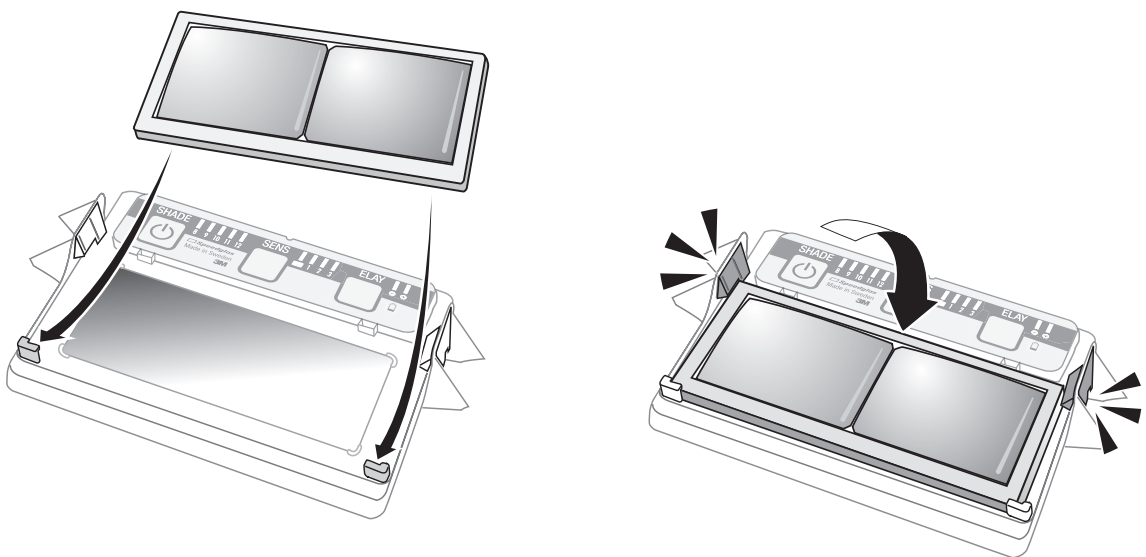
**D:1**



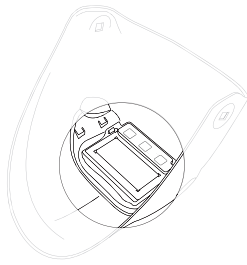
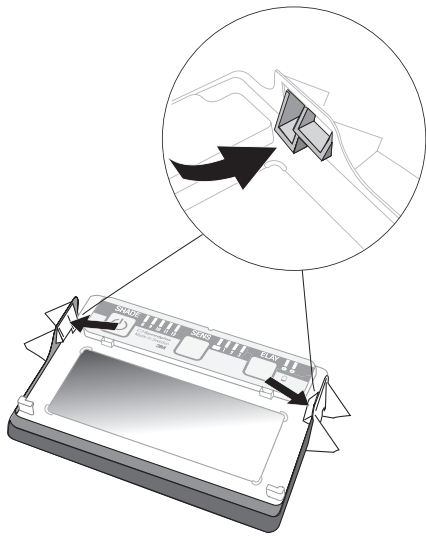
**D:2**



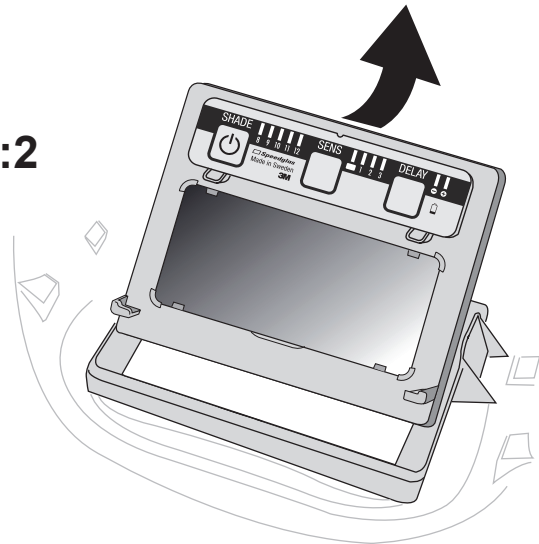
**D:3**



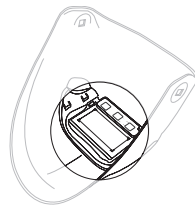
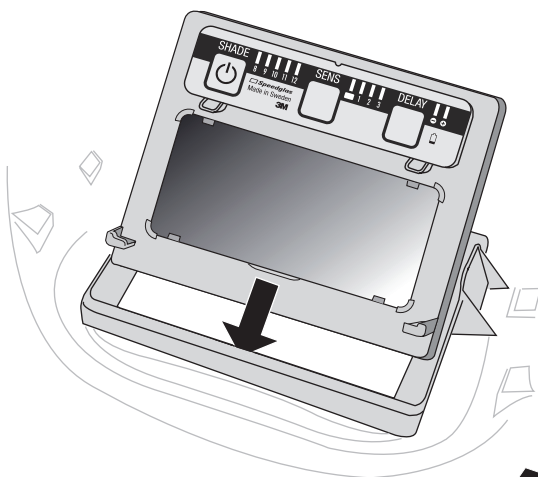
**E:1**



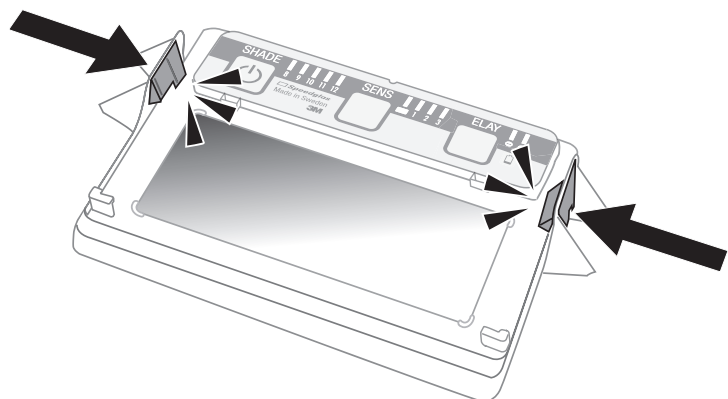
**E:2**



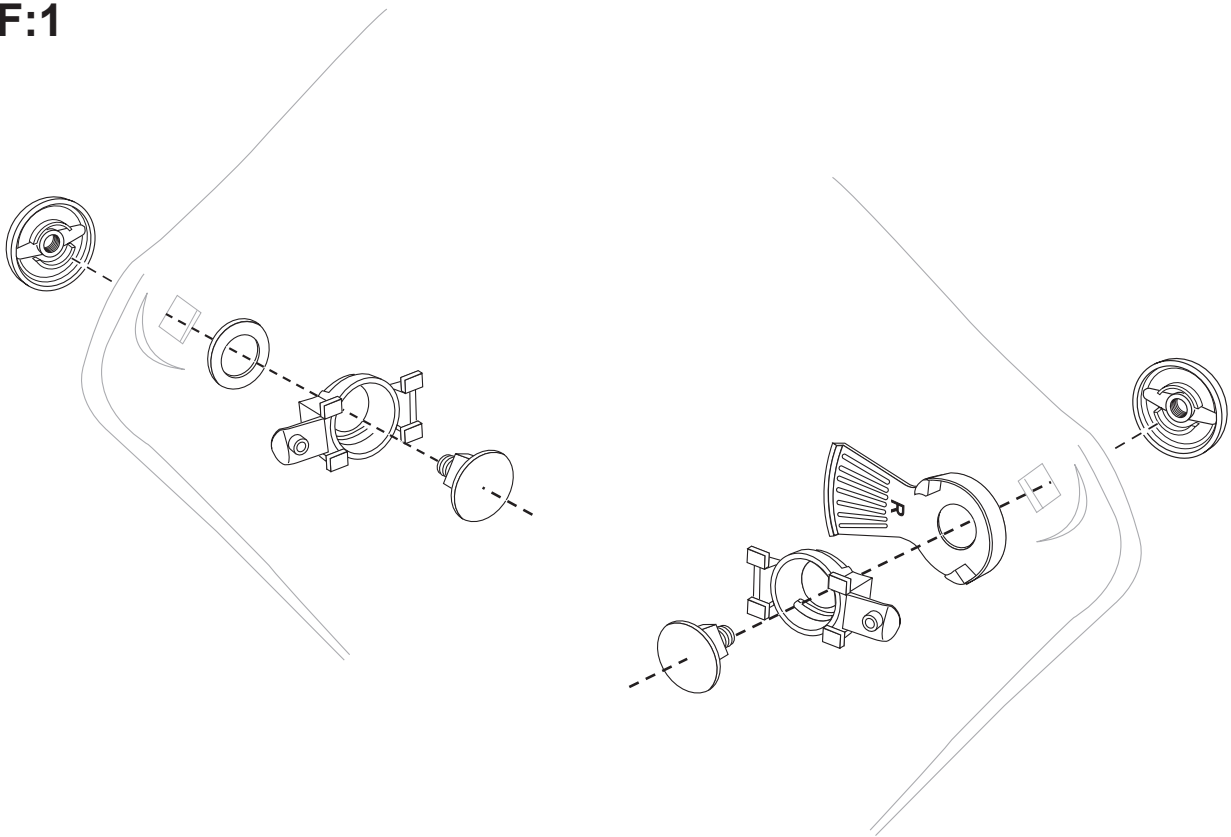
**E:3**



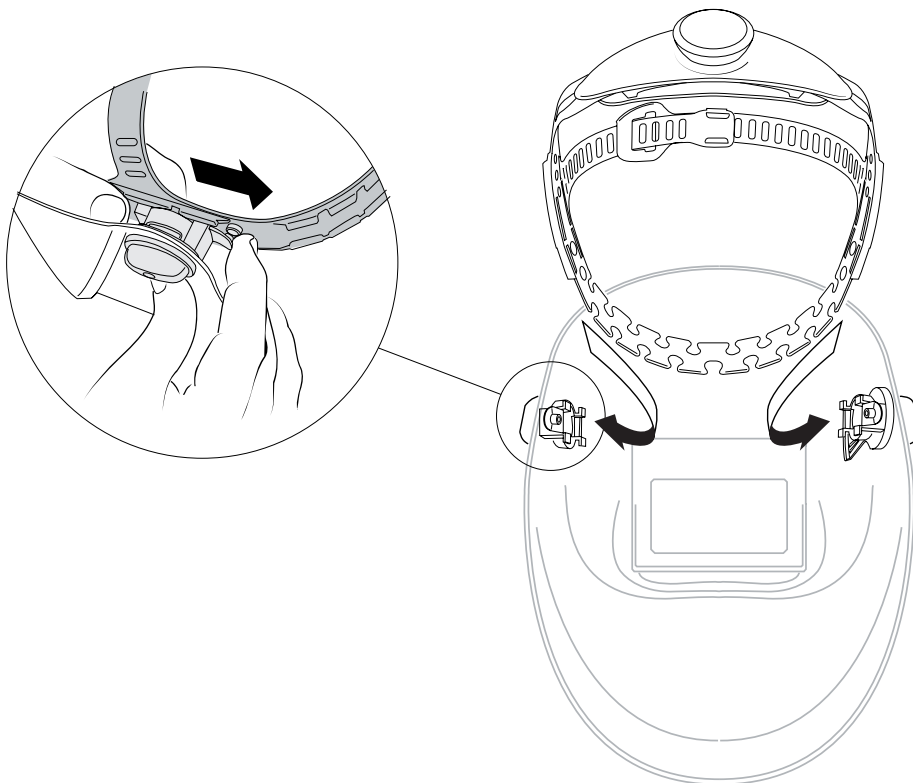
**E:4**



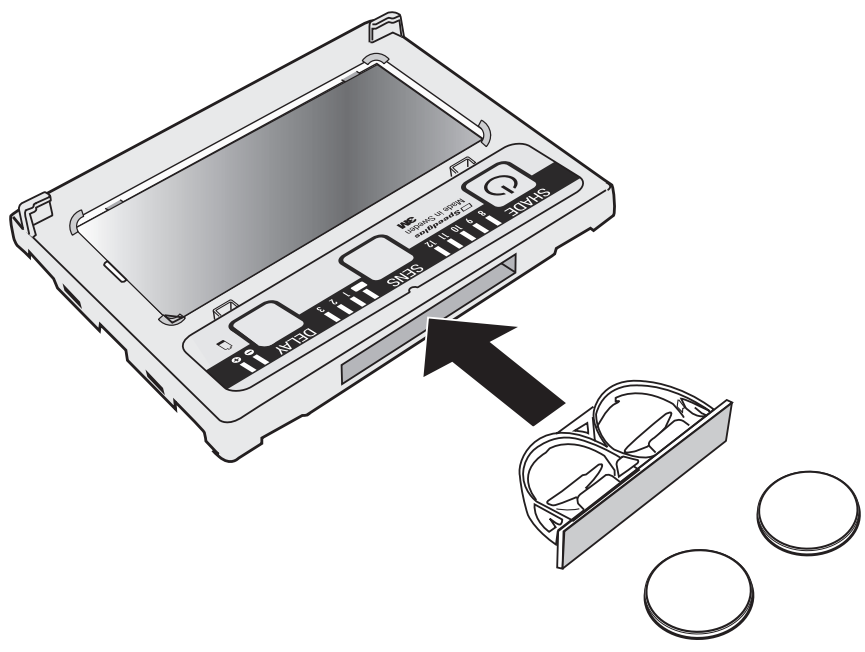
**F:1**



**F:2**



G:1

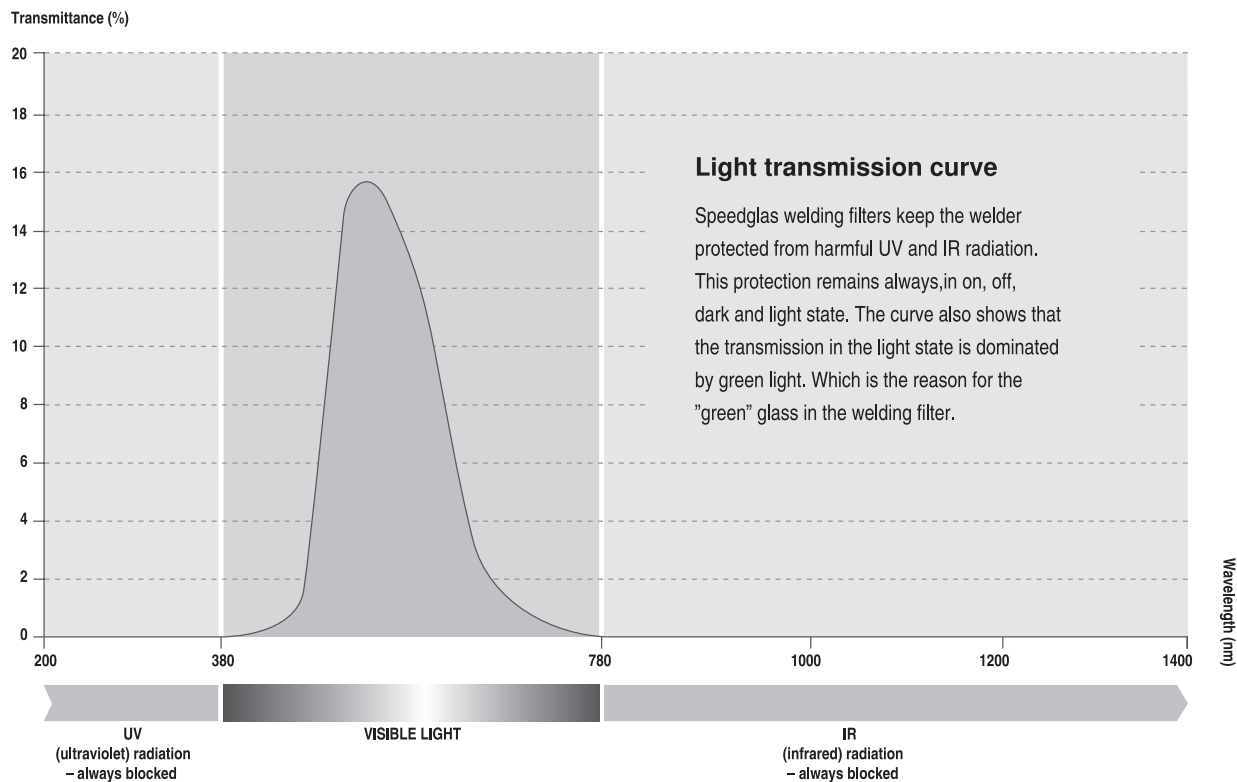


# Recommended shade numbers

# according to EN 379:2003

Welding process	Current in amperes A																								
	1.5	6	10	15	30	40	60	70	100	125	150	175	200	225	250	300	350	400	450	500	600				
MMAW (covered electrodes)	8			9				10			11			12			13			14					
MAG	8			9				10			11			12			13			14					
TIG	8			9				10			11			12			13								
MIG								9			10			11			12			13			14		
MIG with light alloys											10			11			12			13			14		
Air-arc gouging				10							11			12			13			14			15		
Plasma jet cutting								9			10			11			12			13					
Microplasma arc welding	4		5		6		7		8		9		10		11		12								

▲ The table shows the typical shade setting for various working applications. A setting above or below that identified in the table may be required, according to the conditions of use.



- GB 3M United Kingdom PLC**  
3M Centre, Cain Road  
Bracknell, Berkshire RG12 8HT  
Tel: 0870 60 800 60  
www.3m.co.uk/safety
- IE 3M Ireland**  
The Iveagh Building  
The Park  
Carrickmines  
Dublin 18  
Tel: 1800 320 500  
www.3m.co.uk/safety
- DE 3M Deutschland GmbH**  
In der Heubrach 16  
63801 Kleinostheim  
Tel: 0 60 27 / 46 87 - 0  
arbeitschutz.de@mmm.com  
www.3marbeitsschutz.de
- AT 3M Österreich GmbH**  
Brunner Feldstraße 63  
2380 Perchtoldsdorf  
Tel: 01/86 686-0  
arbeitschutz-at@mmm.com  
www.3m.com/at/arbeitschutz
- CH 3M Schweiz AG**  
Eggstrasse 93, 8803 Rüslikon  
Tél: 044 724 92 21  
Fax: 044 724 94 40  
www.3marbeitsschutz.ch
- FR 3M France**  
Bd de l'Oise,  
95006 Cergy Pontoise Cedex  
Tél: 01 30 31 65 96  
3m-france-epi@mmm.com  
www.3m.com/fr/securite
- RU ЗАО "3М Россия"**  
121614 Москва,  
ул. Крылатская, д. 17, кор. 3, БЦ  
"Крылатские Холмы"  
Тел.: 495 784 74 74  
Факс: 495 784 74 75  
http://www.3MRussia.ru/SIZ
- UA 3M Україна**  
вул. Амосова, 12,  
03680, Київ, Україна  
тел.: (044) 490 57 77,  
Факс: (044) 490 57 75  
www.3m.com/ua/siz
- IT 3M Italia srl**  
Via N. Bobbio, 21  
20096 Pioltello (MI)  
Tel: 02-70351  
www.3msicurezza.it
- NL 3M Nederland B.V.**  
Industrieweg 24,  
2382 NW Zoeterwoude  
Tel: 071-5450365  
3Msafety.nl@mmm.com  
www.3msafety.nl  
www.speedglas.nl
- BE 3M Belgium N.V./S.A.**  
Hermeslaan 7, 1831 Diegem  
Tel: 02-722 53 10  
Fax: 02-722 50 11  
www.3Msafety.be
- ES 3M España, S.A.**  
Juan Ignacio Luca de Tena 19-25,  
28027 Madrid  
Tel: 91 321 62 81  
www.3m.com/es/seguridad
- PT 3M Portugal**  
Rua do Conde de Redondo, 98  
1169-009 Lisboa  
Tel: 213 134 501  
Fax: 213 134 693
- NO 3M Norge AS**  
Avd. Verneprodukter  
Postboks 100  
2026 Skjetten  
Tlf: 06384 - Fax 63 84 17 88  
www.3m.no/verneprodukter
- SE 3M Svenska AB**  
Bollstanäsvägen 3,  
191 89 Sollentuna  
Tel: 08 92 21 00  
www.personskydd.se
- DK 3M (Denmark)**  
Hannemanns Alle 53  
DK-2300 København S  
Tel: +4543480100 - Fax: +43968596  
3Mdanmark@mmm.com  
www.3Msikkerhed.dk
- FI Suomen 3M Oy**  
Keilaranta 6  
02150 Espoo  
Puh: +358 9 525 21  
www.3m.com/fi/tyosuojelutuotteet
- AE شركة تری إم إیجیبت للتجارة المحدودة**  
برج سوفیتل - کورنیش النيل  
ص.ب: ٦٩ المعادی - القاهرة  
جمهورية مصر العربية  
تلیفون: ٥٢٥٩٠٠٧ (٢٠٢)  
فاکس: ٥٢٥٩٠٠٤ (٢٠٢)
- EE 3M Eesti OÜ**  
Pärnu mnt. 158, 11317 Tallinn  
Tel: 6 115 900, Faks: 6 115 901  
sekretar.ee@mmm.com
- LT 3M Lietuva**  
A. Goštauto g. 40A  
LT-01112 Vilnius  
Tel: +370 5 216 07 80  
Faks: +370 5 216 02 63
- LV 3M Latvija SIA**  
K. Ulmaņa gatve 5, LV-1004 Rīga  
Tāl.: +371 67 066 120  
Fakss: +371 67 066 121
- PL 3M Poland**  
Aleja Katowicka 117, Kajetany  
05-830 Nadarzyn  
Tel: (22) 739-60-00  
Fax: (22) 739-60-01
- CZ 3M Česko, spol. s.r.o.**  
V Parku 2343 / 24  
148 00 Praha 4  
Tel: 261 380 111  
Fax: 261 380 110
- HU 3M Hungária Kft.**  
1138 Budapest,  
Váci út 140  
Tel: (1) 270-7713
- RO 3M România SRL**  
Bucharest Business Park, corp D, et. 3,  
Str. Meneuțului nr. 12, sector 1, București  
Telefon: (021) 202 8000  
Fax: (0 21) 317 3184  
www.mmm.com/ro
- SI 3M (East) AG**  
Produžnica v Ljubljani  
Cesta v Gorice 8,  
SI-1000 Ljubljana  
Tel: 01/2003-630,  
Faks: 01/2003-666
- SK 3M Slovensko s.r.o.**  
Vajnorská 142,  
831 04 Bratislava 3, Slovakia  
Tel: +421 2 49 105 230, 238  
Fax: +421 2 44 454 476  
innovation.sk@mmm.com  
www.3m.com/sk/oopp
- HR 3M (East) AG Predstavništvo**  
Žitnjak bb, 10000 Zagreb  
Tel: 01/2499 750  
Fax: 01/2371 735
- RS 3M (EAST) AG Representation Office Belgrade**  
Milutina Milankovica 23  
11070 Belgrade, Serbia  
Office: 381 11 2209 413
- KZ 3M Казахстан**  
Казахстан, г. Алматы, 050051  
ул. Фонвизина 17А, 3 этаж  
Тел: +7 (727) 3330000  
Факс: +7 (727) 3330001  
innovation.kz@mmm.com
- BG 3M Търговско представителство България**  
1766 София,  
Младост 4 Бизнес парк, бл. 4  
Тел.: 960 19 11, 960 19 14  
Факс: 960 19 26
- TR 3M Sanayi ve Ticaret A.Ş., Türkiye**  
İş Güvenliği ve Çevre Koruma  
Ürünleri, Nispetiye Caddesi  
Akmerkez, Blok 3 Kat: 5, Etiler  
80600 İstanbul  
Tel: (212) 350 77 77,  
Faks: (212) 282 17 41
- GR 3M Ελλάς ΜΕΠΕ**  
Λ. Κηφισίας 20  
151 25 Μαρούσι, Αθήνα  
Τηλ.: 210-6885300  
Fax: 210-6843281  
www.mmm.com  
innovation.gr@mmm.com
- IL 3M ישראל בע"מ**  
רח' מדינת היהודים 91  
ת.ד. 2042 הרצליה 46120  
טל: 9615000 - 09  
פקס: 9615050 - 09
- CN 3M 中国有限公司**  
上海市虹桥开发区兴义路8号  
万都中心大厦38楼  
邮编: 200336  
电话: (86-21)62753535  
公司网址: www.3m.com.cn/ohes

