

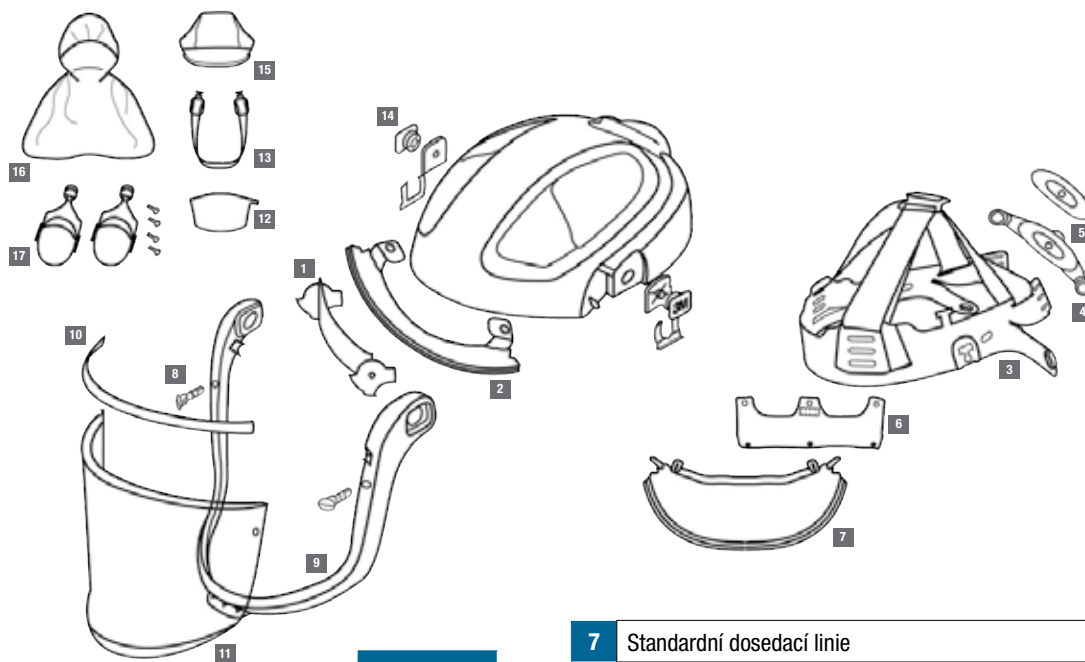
Jednotky s pohonem a přívodem vzduchu 3M™



Náhlavní díly 3M™ řady M-100 Versaflo™

Péče a údržba

Z hlediska možnosti udržení stupňů ochrany optimalizujte efektivní životnost systému. Vyhněte se tak zvýšeným nákladům na výměnu. Je nanejvýš důležité provádět na jednotkách s přívodem a pohonem vzduchu pravidelné kontroly a údržbu.



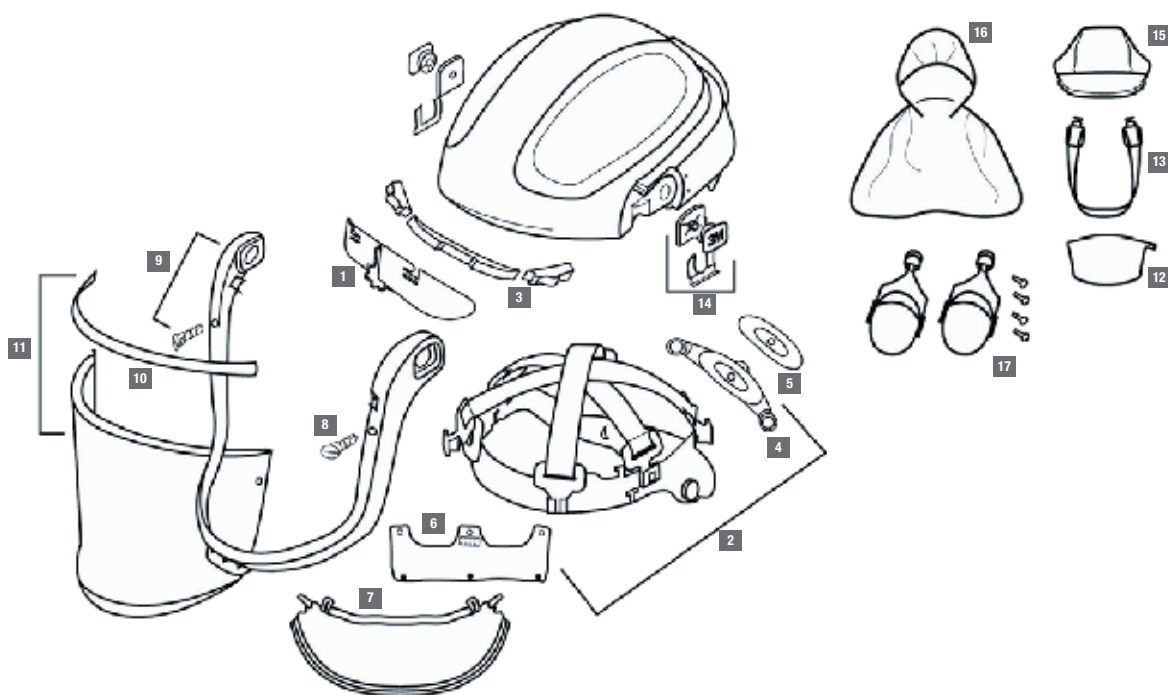
		Č. dílu 3M
	Náhlavní díl (kukla) pro přívod vzduchu s povrstveným zorníkem pro vyšší chemickou a mechanickou odolnost a komfortním obličejovým těsněním	M-106
	Náhlavní díl (kukla) pro přívod vzduchu s povrstveným zorníkem pro vyšší odolnost proti postříku roztaveným kovem a nehořlavým obličejovým těsněním	M-107
Příslušenství a náhradní díly		
1	Deflektor vzduchu	M-116
2	Obličejové těsnění	M-154
3	Náhlavní upínací systém	M-150
4	Otočná ráčna	M-953
5	Redukce velikosti upínacího mechanismu	M-956
6	Čelová komfortní podložka	M-957

7	Standardní dosedací linie	M-935
7	Pohodlná dosedací linie	M-936
7	Ohnivzdorná dosedací linie	M-937
8	Západka na rám zorníku	M-919
9	Sestava rámečku zorníku	M-920
10	Těsnění zorníku	M-921
11	Potažený zorník	M-927
12	Odlupovací kryty zorníků	M-928
13	Podbradní řemínek	M-958
14	Sada otočného čepu zorníku	M-960
15	Ohnivzdorný kryt náhlavního dílu	M-972
16	Pokryvka hlavy, krku a ramen	M-976
17	Nástavec na přílbu s ochranou sluchu 3M™ Peltor™ H31P3AF 300	H31P3AF 300

Jednotky s pohonem a přívodem vzduchu 3M™



Náhlavní díly s ochrannou přilbou 3M™ řady M-300 Versaflo™ Péče a údržba



	Č. dílu 3M
Náhlavní díl s ochrannou přilbou pro přívod vzduchu s povrstveným zorníkem pro vyšší chemickou a mechanickou odolnost a komfortním obličejovým těsněním	M-306
Náhlavní díl s ochrannou přilbou pro přívod vzduchu s povrstveným zorníkem pro vyšší odolnost proti postřiku roztaveným kovem a nehořlavým obličejovým těsněním	M-307
Příslušenství a náhradní díly	
1 Deflektor vzduchu	M-316
2 Náhlavní upínací systém	M-350
3 Obličejové těsnění	M-354
4 Otočná ráčna	M-953
5 Redukce velikosti upínacího mechanismu	M-956
6 Čelová komfortní podložka	M-957

7 Standardní dosedací linie	M-935
7 Pohodlná dosedací linie	M-936
7 Ohnivzdorná dosedací linie	M-937
8 Západka na rám zorníku	M-919
9 Sestava rámečku zorníku	M-920
10 Těsnění zorníku	M-921
11 Potažený zorník	M-927
12 Odlupovací kryty zorníků	M-928
13 Podbradní řemínek	M-958
14 Sada otočného čepu zorníku	M-960
15 Ohnivzdorný kryt náhlavního dílu	M-972
16 Pokrývka hlavy, krku a ramen	M-976
17 Nástavec na přilbu s ochranou sluchu 3M™ Peltor™ H31P3AF 300	H31P3AF 300