

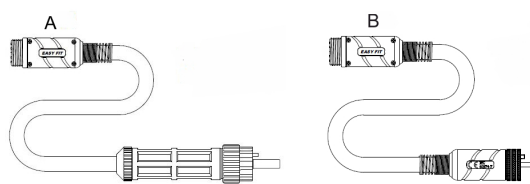
Hořák strojní SVS-105 Machine torch SVS-105

CE
IEC 60974-7

plynem chlazený / gas cooling

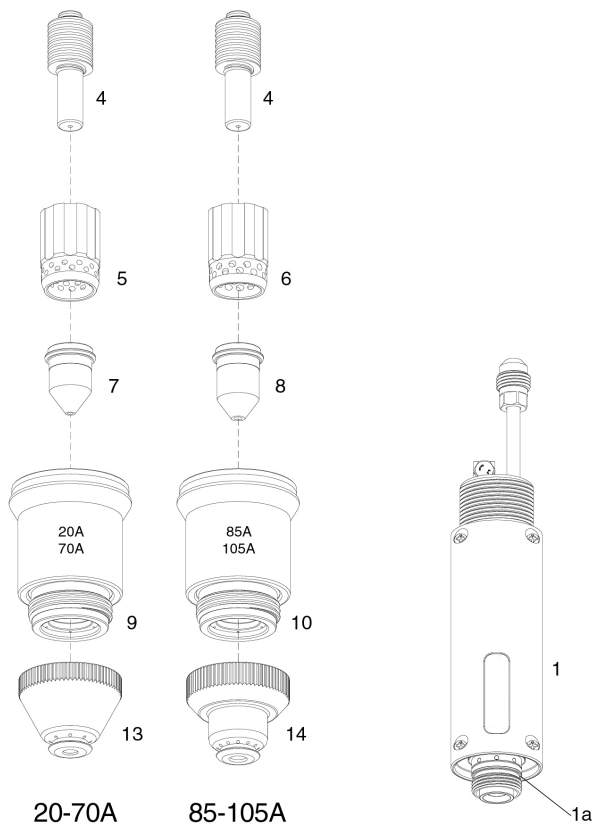
Zatěžovatel 60% / Duty	105A
Cykly 60%	
Plyn / Gas	Air/N2
Tlak / Gas pressure	řezání/cutting 5,0-5,5 bar drážkování/gouging 3,5-4,5 bar
Průtok plynu / Gas Flow	240 l/min
Dofuk / Post Flow Time	45s
Zapalování / Ignition	bez HF / without HF

Pro správnou funkci použijte třicestný elektromagnetický ventil
For the correct operation please use 3-Ways Solenoid Valve
4,5 - 5,5mm



Informace pro objednání Ordering Information

Poz./pos.	Kód/Code	Název / Description
	6990-2	Hořák Plasma SVS-105 0,2 m strojní Torch Plasma SVS-105 0,2 m CNC
A	7076	Kabel koax. 6,7 m SV-105/125 6 PIN Cable Package 6,7 m SVH/SVM-105/125 6 PIN
	7103	Kabel koax. 9,0 m SV-125 6 PIN Cable Package 9,0 m SV-125 6 PIN
B	7088	Kabel koax. prodlužovací 6,0 m SV-105/125 6 PIN Cable Package Extension 6,0 m SV-105/125 6 PIN



Informace pro objednání / Ordering Information

Poz./pos.	Kód/Code	Název / Description
1*	5934	Hlava hořáku automat / Machine Torch Head
1a*	5790	O-kroužek / O-Ring
4*	5830	Elektroda 20-105A / Electrode 20-105A
5*	5936	Rozdělovač plynu 20-70A eco (bal.2) / Swirl Ring 20-70A eco (pkg.2)
5	5831	Rozdělovač plynu 20-70A Long Life (bal.2) / Swirl Ring 20-70A Long Life (pkg.2)
6	6998	Rozdělovač plynu 85-105A eco / Swirl Ring 85-105A eco
6	6999	Rozdělovač plynu 85-105A (bal.2) / Swirl Ring 85-105A (pkg.2)
7	5832	Dýza 20-50A / Tip 20-50A
7*	5937	Dýza 70A / Tip 70A
8	7000	Dýza 85A / Tip 85A
8	7001	Dýza 105A / Tip 105A
9*	7193	Hubice tělo 20-70A eco / Shield Cup body 20-70A eco
9	5834	Hubice tělo 20-70A Long Life / Shield Cup body 20-70A Long Life
10	7194	Hubice tělo 85-105A eco / Shield Cup body 85-105A eco
10	7002	Hubice tělo 80-105A Long Life / Shield Cup body 80-105A Long Life
13*	5833	Hubice strojní 20-70A / Shield Cap Machine 20-70A
14	7003	Hubice strojní 85-105A / Shield Cap Machine 85-105A

* Standardní vybavení hořáku / Standard Layout

7195-1 Sada START k hořáku SVS-105 / Starting Kit for SVS-105

Pos.	Kód/Code	Název / Description	ks v sadě
7195-1		Sada START k hořáku SVS-105 / Starting Kit for SVS-105	
Sada obsahuje / Kit contains :			
7	5832	Dýza 20-50A / Tip 20-50A	5
7*	5937	Dýza 60-70A / Tip 60-70A	5
8	7000	Dýza 80-90A / Tip 80-90A	5
8	7001	Dýza 95-105A / Tip 95-105A	5
4*	5830	Elektroda 20-105A / Electrode 20-105A	20
14	7003	Hubice strojní 85-105A / Shield Cap Machine 85-105A	1
10	7194	Hubice tělo 80-105A eco / Shield Cup body 80-105A eco	1
6	6998	Rozdělovač plynu 85-105A eco / Swirl Ring 85-105A eco	1