

2. OBSAH

str.

1. Obsah	2
2. Úvod	3
3. Technická data	3
4. Popis	3
5. Omezení použití	3
6. Bezpečnostní pokyny	4
7. Instalace	6
8. Vybavení stroje GAMASTAR	6
9. Připojení do elektrické sítě	6
10. Ovládací prvky	7
11. Ovládací prvky čelní panel	8
12. Uvedení do provozu metoda MIG/MAG	8
13. Nastavení ovládacích prvků pro metodu MIG/MAG	9
14. Změna polarity pro metodu MIG/MAG	14
15. Nastavení svářecích parametrů metoda MIG/MAG	14
16. Uvedení do provozu metoda MMA	17
17. Funkce SOFT START (SOFT POWER ON)	18
18. Připojení svářecích kabelů	18
19. Uvedení do provozu metoda TIG	20
20. Uvedení do provozu metoda TIG pulse	21
21. Připojení svářecího hořáku TIG	22
22. Broušení wolframové elektrody	22
23. Držení svářecího hořáku při sváření	23
24. Přehřátí stroje	24
25. Funkce ANTISTICK	24
26. Restartování stroje	25
27. Svářecí kabely	25
28. Svářecí hořák TIG	25
29. Upozornění na možné závady a jejich odstranění	25
30. Údržba	26
31. Postup pro demontáž a montáž zakrytování stroje	27
32. Objednání náhradních dílů	27
33. Použité grafické symboly	27
34. Grafické symboly na výkonostním štítku	28
35. Elektrotechnické schéma stroje GAMASTAR	29
36. Poskytnutí záruky	30
Záruční list	31

2. ÚVOD

Vážený zákazníku, děkujeme za Vaše rozhodnutí zakoupit si náš výrobek. Před uvedením do provozu si prosím důkladně přečtěte všechny pokyny uvedené v tomto návodu. Pro neoptimálnější a dlouhodobé použití musíte přísně dodržovat instrukce pro použití a údržbu zde uvedené. Ve Vašem zájmu Vám doporučujeme, abyste údržbu a případné opravy svěřili naší servisní organizaci, neboť má dostupné příslušné vybavení a speciálně vyškolené pracovníky. Všechny naše stroje a zařízení jsou předmětem dlouhodobého vývoje. Proto si vyhrazujeme právo upravit jejich výrobu a vybavení.

3. TECHNICKÁ DATA

Tabulka 1

Název	GAMASTAR 176L	
Technická data	MMA/TIG	MIG
Vstupní napětí 50-60 Hz	1x230V (-15%+15%)	
Rozsah svářecího proudu	10A/20,4V – 170A/26,8V	30A/15,5V - 175A/22,75V
Napětí na prázdno	53V	26V
Zatěžovatel 25% (40°C)	170A	175A
Zatěžovatel 60% (40°C)	120A	120A
Zatěžovatel 100% (40°C)	100A	100A
Jištění	25A	
Rychlost podávání drátu	0 - 14m/min	
Krytí	IP 21 S	
Třída izolace	F	
Normy	EN 60974-1 EN 50119	
Rozměry D-Š-V mm	D = 480 Š = 235 V = 410	
Hmotnost	15,5kg	

Oteplovací zkoušky byly prováděny při teplotě okolí 20-25°C. Zatěžovatelé pro teplotu okolí 40°C byly určeny simulací.

4. POPIS

Stroje GAMASTAR jsou svářecí stroje určené ke sváření metodami MIG / MAG / TIG / MMA. Jsou to více funkční stroje určené pro řemeslníky údržbáře a výrobní podniky s malosériovou výrobou, pro svoji možnost svářet výše popsanými metodami. Jako zdroj je použit jednofázový řízený střídač-transformátor-usměrňovač. Charakteristika zdroje pro metodu MIG/MAG je konstantní. Pro metodu MMA je klesající. Regulace napětí i proudu je plynulá.

Stroje GAMASTAR jsou dále vybaveny elektronickými funkcemi HOTSTART (pro snadnější zapálení oblouku), SOFTSTART (pomalý náběh svářecího proudu) a ANTISTICK (zabraňuje přilepení elektrody). Standardní vybavení stroje je uvedeno v kapitole „Vybavení stroje GAMASTAR na straně 6. Svářecí stroj je v souladu se všemi normami a nařízeními Evropské Unie a České republiky.

5. OMEZENÍ POUŽITÍ (ISO/IEC 60974 – 1)

Použití tohoto svářecího stroje je typicky přerušované, kdy se využívá nejefektivnější pracovní doby pro sváření a doby klidu pro umístění svařovaných částí, přípravných operací apod. Tento svářecí stroj je zkonstruován zcela bezpečně k zatěžování max. GAMASTAR 176L = 170A/MMA – 25% a 175A/MIG – 25% nominálního proudu po dobu práce díky vysoce výkonnému ventilátoru. Směrnice uvádí dobu zatížení

v 10 minutovém cyklu. Jestliže je povolený pracovní cyklus překročen, bude v důsledku nebezpečného přehřátí zdroje přerušena termostatem, v zájmu ochrany komponentů svářečky. Toto je indikováno rozsvícením žluté kontrolky na předním ovládacím panelu stroje. Po několika minutách, kdy dojde k ochlazení zdroje žlutá kontrolka zhasne, je stroj připraven pro opětovné použití. Svářecí stroj je konstruován v souladu s ochrannou úrovní IP 21S.



6. BEZPEČNOSTNÍ POKYNY

Svářecí stroje GAMASTAR 176L musí být používány výhradně pro sváření. Jiné neodpovídající použití je zakázáno. Jejich obsluha je povolena pouze vyškoleným a zkušeným osobám. Pracovník musí dodržovat normy CEI 26.9 HD 407, ČSN 050601, 1993, ČSN 050630, 1993 a bezpečnostní ustanovení, aby byla zajištěna jeho bezpečnost a bezpečnost třetí strany.



Prevence před úrazem elektrickým proudem

- Neprovádějte opravy svářecího stroje při provozu a je-li zapojen do el. sítě.
- Před jakoukoli údržbou nebo opravou odpojte přístroj ze sítě.
- Svářecí stroj musí být obsluhován a provozován kvalifikovanými pracovníky
- Všechna připojení musí souhlasit s platnými předpisy (CEI 26-10 HD 427), českými a evropskými normami a zákony zabráňující úrazům.
- Nesvařujte ve vlhkém prostředí nebo na dešti.
- Nepoužívejte opotřebované nebo poškozené svářecí kabely.
- Kontrolujte svářecí hořák, svářecí a napájecí kabely a ujistěte se, že jejich izolace není poškozena, nebo nejsou vodiče volné ve spojích.
- Nesvařujte se svářecím hořákem a se svářecími a napájecími kabely, které mají nedostatečný průřez. Nepokračujte ve sváření, jestliže jsou hořák, nebo kabely přehřáté, zabráníte rychlému opotřebování izolace.
- Nikdy se nedotýkejte částí el. obvodu.
- Po skončení sváření opatrně odpojte svářecí kabel a hořák od stroje a zabraňte kontaktu s uzemněnými částmi.



Zplodiny a plyny při sváření – bezpečnostní pokyny

- Zajistěte čistotou pracovní plochu a odvětrávání od veškerých plynů vytvářených během sváření, zejména v uzavřených prostorách.
- Umístěte svářecí soupravu do dobře větraných prostor.
- Odstraňte veškerý lak, nečistoty a mastnoty, které pokrývají části určené ke sváření, aby se zabránilo uvolňování toxických plynů.
- Pracovní prostory vždy dobře větrejte.
- Nesvařujte v místech, kde je podezření z úniku zemního či jiných výbušných plynů, nebo blízko u spalovacích motorů.
- Nepřibližujte svářecí zařízení k vanám určeným pro odstraňování mastnoty, a kde se používají hořlavé látky a vyskytují se výpary trichlorethylenu nebo jiného chloru, jež obsahují uhlovodíky, používané jako rozpouštědla, neboť svářecí oblouk a produkované ultrafialové záření s těmito parami reagují a vytvářejí vysoce toxické plyny.



Ochrana před zářením, popáleninami a hlukem

- Nikdy nepoužívejte nefunkční nebo poškozené ochranné pomůcky.

- Nedívejte se na svářecí oblouk bez vhodného ochranného štítu nebo helmy.
- Chraňte své oči speciální svářecí kuklou opatřenou ochranným tmavým sklem (ochranný stupeň 9 – 14 EN 169).
- Ihned odstraňte nevyhovující ochranné tmavé sklo. Umíst'ujte průhledné čiré sklo před ochranné tmavé sklo za účelem jeho ochrany.
- Nesvařujte před tím, než se ujistíte, že všechny osoby ve vaší blízkosti jsou vhodně chráněni.
- Vždy používejte ochranný oděv a kožené rukavice abyste zabránili spáleninám a zraněním při manipulaci s materiálem.



Zabránění požáru a exploze

- Odstraňte z pracovního prostředí všechny hořlaviny. Nesvářejte v blízkosti hořlavých materiálů a tekutin nebo v prostředí s výbušnými plyny.
- Nemějte na sobě oděv nasáklý olejem nebo mastnotou, mohlo by dojít k jejich vznícení.
- Nesvařujte materiály, které obsahovaly hořlavé látky, nebo ty které vytváří při zahřátí toxické či hořlavé páry. I malé množství těchto látek může způsobit explozi.
- Nikdy nepoužívejte kyslík k vyfoukávání kontejnerů a nádob.
- Vyvarujte se sváření v uzavřených prostorech nebo dutinách, kde by se mohl vyskytovat zemní či jiný výbušný plyn.
- Mějte blízko vašeho pracoviště hasicí přístroj.
- Nikdy nepoužívejte kyslík ve svářecím hořáku ale vždy jen netečné plyny a jejich směsi, nebo CO₂.



Nebezpečí spojené s elektromagnetickým polem

- Magnetické pole vytvářené přístrojem určené ke sváření může být nebezpečné lidem s kardiostimulátory, pomůckami pro neslyšící a s podobnými zařízeními. Tito lidé musí přiblížení k zapojenému přístroji konzultovat se svým lékařem.
- Nepřibližujte k přístroji nosiče magnetických dat apod., pokud je v provozu. Mohlo by dojít v důsledku působení magnetického pole k trvalým poškozením těchto přístrojů.
- Svářecí stroj je ve shodě s ochrannými požadavky stanovenými směrnici o elektromagnetické kompatibilitě (EMC). Zejména se shoduje s technickými předpisy normy EN 50199 a předpokládá se jeho široké použití ve všech průmyslových oblastech, ale není pro domácí použití! V případě použití v jiných prostorách než průmyslových mohou existovat nutná zvláštní opatření (viz EN 50199, 1995 čl.9). Jestliže dojde k elektromagnetickým poruchám, je povinností uživatele nastalou situaci vyřešit. V některých případech je náprava v zavedení vhodných filtrů do přívodní šňůry.



Manipulace

- Stroj je opatřen kolečky a madlem pro snadnější manipulaci



Suroviny a odpad

- Tento stroj je postaven z materiálů, které neobsahují toxické nebo jedovaté látky.
- Během likvidační fáze by měl být přístroj rozložen a jeho jednotlivé komponenty by měly být rozděleny podle typu materiálu, ze kterého byly vyrobeny.



Manipulace a uskladnění stlačených plynů

- Vždy se vyhněte kontaktu mezi kabely přenášejícími svářecí proud a lahvemi se stlačeným plynem.
- Vždy uzavírejte ventily na lahvích se stlačeným plynem, pokud je zrovna nebudete používat.
- Ventily na lahvi inertního plynu by měly být úplně otevřeny, aby mohly být v případě nebezpečí použity vypínací systémy.
- Zvýšená opatrnost by měla být při pohybu s lahví stlačeného plynu, aby se zabránilo poškozením a úrazům.
- Nepokoušejte se plnit lahve stlačeným plynem, vždy používejte příslušné regulátory tlakové redukce a vhodné báze s příslušnými konektory. V případě že chcete získat další informace, konzultujte bezpečnostní pokyny týkající se používání stlačených plynů dle norem ČSN 078305 a ČSN078509 s vaším dodavatelem plynu.

7. INSTALACE

Místo instalace pro systém by mělo být pečlivě zváženo, aby byl zajištěn bezpečný a po všech stránkách vyhovující provoz. Uživatel je zodpovědný za instalaci a používání systému v souladu s instrukcemi výrobce uvedenými v tomto návodu. Výrobce neručí za škody vzniklé neodborným použitím a obsluhou. Stroj je nutné chránit před vlhkem a deštěm, mechanickým poškozením, průvanem a případnou ventilací sousedních strojů, nadměrným přetěžováním a hrubým zacházením. Před instalací systému by měl uživatel zvážit možné elektromagnetické problémy na pracovišti, zejména Vám doporučujeme, aby jste se vyhnuli instalaci svářecí soupravy blízko: **signálních, kontrolních a telefonních kabelů, rádiových a televizních přenašečů a přijímačů, počítačů, kontrolních a měřicích zařízení, bezpečnostních a ochranných zařízení.** Osoby s kardiostimulátory, pomůckami pro neslyšící a podobně musí konzultovat přístup k zařízení v provozu se svým lékařem. Při instalaci zařízení musí být životní prostředí v souladu s ochrannou úrovní tj. IP 21S (IEC 529). Tento systém je chlazen prostřednictvím nucené cirkulace vzduchu a musí být proto umístěn na takovém místě, kde vzduch může snadno proudit přístrojem.

8. VYBAVENÍ STROJE GAMASTAR

Standartní výbava:

- Hadička pro připojení plynu
- Kladka pro drát o průměrech 0.6 a 0.8
- Dvou kladkový podavač drátu
- Návod k obsluze , záruční list

Zvláštní příslušenství na objednání:

- Redukční ventil CO₂
- Redukční ventil argon
- Svářecí hořáky délek 3, 4 a 5 m
- Svářecí kabely délek 3 a 5m
- Náhradní díly hořáku

9. PŘIPOJENÍ DO ELEKTRICKÉ SÍTĚ

Před připojením svářečky do sítě se ujistěte, že hodnota napětí a frekvence v síti odpovídá napětí na výrobním štítku přístroje a že hlavní vypínač svářečky je v poloze „0“.

UPOZORNĚNÍ!

Napájecí kabel je opatřen originální připojovací vidlicí pro předepsaný proud a napětí 1x230V.

Tabulka 2 ukazuje doporučené hodnoty jistištění vstupního přívodu při max. zatížení zdroje.

Poznámka 1: jakékoli prodloužení kabelu musí mít odpovídající průřez a zásadně ne s menším průřezem než je originální kabel dodávaný s přístrojem.

Tabulka 2

Typ stroje	GAMASTAR 176L
Max . zatížení	175A
Jištění přívodu	25A
Napájecí kabel- průřez	3 x 2,5 mm

10. OVLÁDACÍ PRVKY

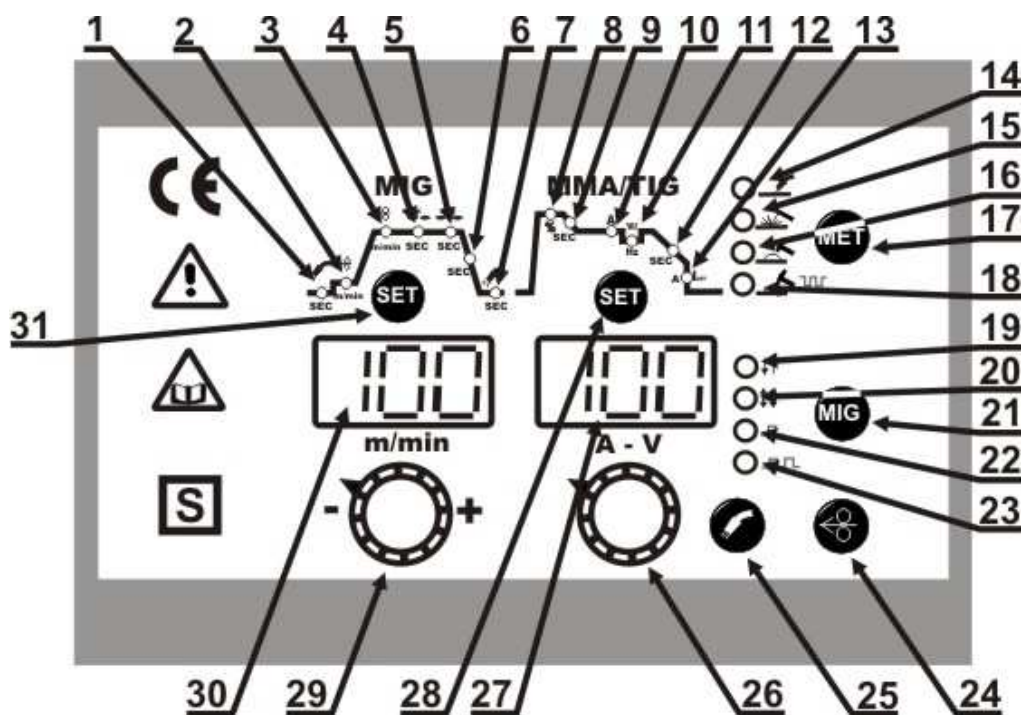
Obr.1



- | | |
|------------------------------|----------------------------------|
| 1. Přední ovládací panel | 13. Držák cívky |
| 2. Euro zásuvka | 14. Matice brzdy držáku |
| 3. Rychlospojka „+“ pól | 15. Zaváděcí bowden |
| 4. Rychlospojka „-“ pól | 16. Zajišťovací šroub kladky |
| 5. Hlavní vypínač | 17. Naváděcí trubička |
| 7. Vývodka plyn | 18. Přítlačné ramínko |
| 10. Napájecí kabel s vidlicí | 19. Matice přítlaku drátu |
| 11. Ventilátor | 20. Motor podavače |
| 12. Výrobní štítek | 21. Kabel pro změnu polarity MIG |

11. OVLÁDACÍ PRVKY ČELNÍ PANEL

Obr.2



- | | |
|--|--|
| 1. Funkce předfuk | 17. Tlačítko „MET“přep. mezi metodami MIG,MMA,TIG,... |
| 2. Funkce výlet | 18. Svářecí metoda TIG pulse |
| 3. Regulace otáček posuvu drátu | 19. Svářecí režim dvoutakt „2T“ |
| 4. Nastavení délky bodu | 20. Svářecí režim čtyřtakt „4T“ |
| 5. Nastavení délky prodlevy mezi body | 21. Tlačítko „MIG“přep. mezi metodami 2T, 4T, bodování,... |
| 6. Funkce dohoření | 22. Svářecí režim zapnutí bodu |
| 7. Funkce dofuk | 23. Svářecí režim zapnutí prodlevy mezi body |
| 8. Velikosti HOTSTARTu/SOSFTARTu (%) | 24. Tlačítko zavádění drátu |
| 9. Čas trvání funkce HOTSTART/SOSFTART | 25. Tlačítko test plynu |
| 10. Svářecí proud | 26. Potenciometr pro nast. hodnot MIG/MAG//MMA/TIG |
| 11. Frekvence pulsace svář. proudu TIG pulse | 27. Displej zobrazující nastavené hodnoty |
| 12. Doba doběhu svářecího proudu | 28. Tlačítko „SET“-nasta. svářecích parametrů MMA/TIG |
| 13. Koncový svářecí proud | 29. Potenciometr pro nastavení hodnot MIG/MAG |
| 14. Svářecí metoda MIG/MAG | 30. Displej zobrazující nastavené hodnoty MIG/MAG |
| 15. Svářecí metoda MMA | 31. Tlačítko „SET“-nasta. svářecích parametrů MIG/MAG |
| 16. Svářecí metoda TIG | |

12. UVEDENÍ DO PROVOZU METODA MIG/MAG

Metoda MIG MAG - jedná se o sváření v ochranné atmosféře aktivních a netečných plynů, kdy přídatný materiál je v podobě „nekonečného“ drátu podáván do svárové lázně posuvem drátu. Tyto metody jsou velice produktivní, zvláště vhodné pro spoje konstrukčních ocelí, nízkolegovaných ocelí, po níže popsanych úpravách i hliníku a jeho slitin. Stroje jsou řešené jako pojízdné soupravy, lišící se od sebe navzájem výkonem a výbavou. Zdroj svářecího proudu, zásobník drátu a posuv drátu jsou v jedné kompaktní plechové skříni. Stroj GAMASTAR je určen ke sváření tenkých a středních tloušťek materiálů při použití drátů od 0,6 – 0,8 mm.

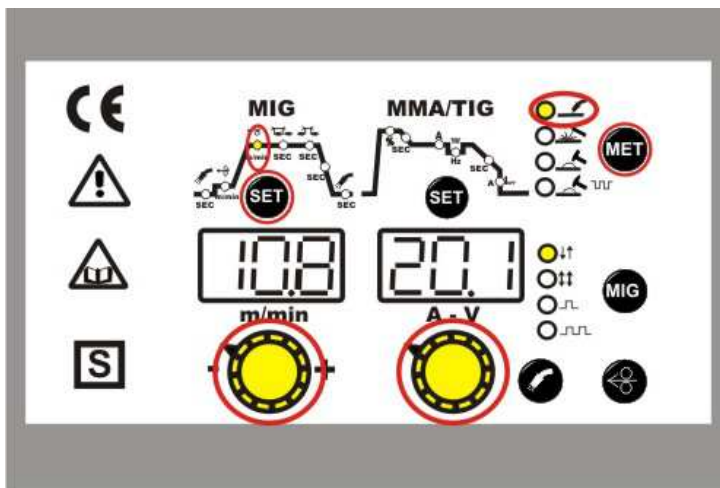
13. NASTAVENÍ OVLÁDACÍCH PRVKŮ PRO METODU MIG/MAG

Průběhová křivka

Tlačítkem „SET“ (obr.2, poz.31) se přesunujete po jednotlivých parametrech. Při každém stisku tlačítka se posunete na křivce o jeden parametr dopředu.

Pro sváření MIG/MAG je nutné přepnout stroj přepínačem „MET“ (obr.2, poz.17) do polohy MIG/MAG (obr.2, poz.14). Nastavení napětí pro sváření se provádí potenciometrem (obr.2, poz.26). Při připojování hořáku odpojte stroj od sítě! Do EURO zásuvky (obr.1 poz.2) připojte svářecí hořák a pevně dotáhněte převlečnou matici. Zemnicí kabel připojte do rychlospojky mínus (obr.1 poz.4) a dotáhněte. Svářecí hořák a zemnicí kabel by měly být co nejkratší, blízko jeden druhému a umístěné na úrovni podlahy nebo blízko ní. Při zapnutí tohoto režimu se automaticky stroj přepne do režimu nastavení regulace otáček posuvu drátu (obr.2, poz.3). Nastavení otáček posuvu drátu se provádí potenciometrem (obr.2, poz.29). Názorné zobrazení viz. obr.3.

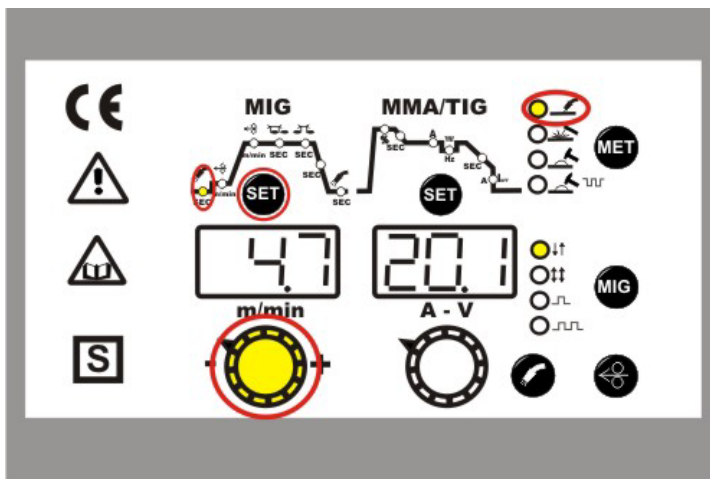
Obr.3



Funkce předfuk

Tato funkce slouží k dokonalému sváření v ochranné atmosféře. Podle nastavení začne plyn proudit před zapálením oblouk. Pro nastavení předfuku je třeba přepnout tlačítkem „SET“ (obr.2, poz.31) do funkce předfuk (obr.2, poz.1). Nastavení předfuku plynu před zapálením oblouku je v rozmezí od nuly do 5 vteřin. Nastavení se provádí potenciometrem (obr.2, obr.29). Názorné zobrazení viz. obr.4.

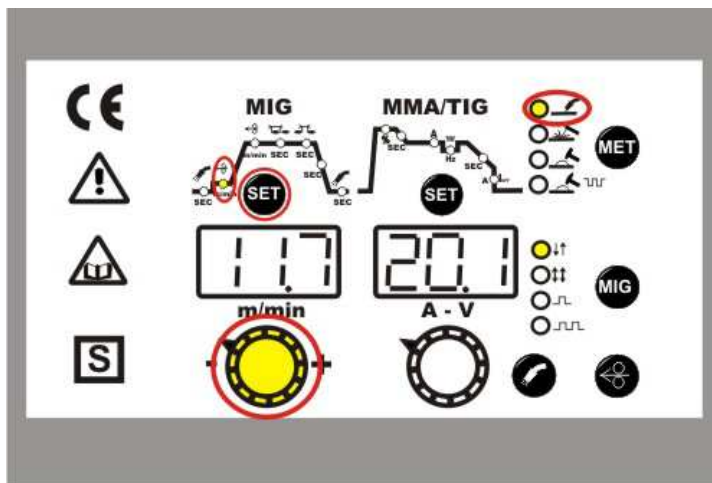
Obr.4



Funkce výlet drátu (přibližovací rychlost)

Tato rychlost je funkční do doby zapálení oblouku. Při zapálení oblouku je rychlost přepnuta na nastavenou pracovní rychlost. Pro nastavení výletu drátu je třeba přepnout tlačítkem „SET“ (obr.2, poz.31) do funkce výlet drátu (obr.2, poz.2). Nastavení výletu drátu je v rozmezí od 2 do 14 m/min. Nastavení se provádí potenciometrem (obr.2, obr.29). Názorné zobrazení viz. obr.5.

Obr.5



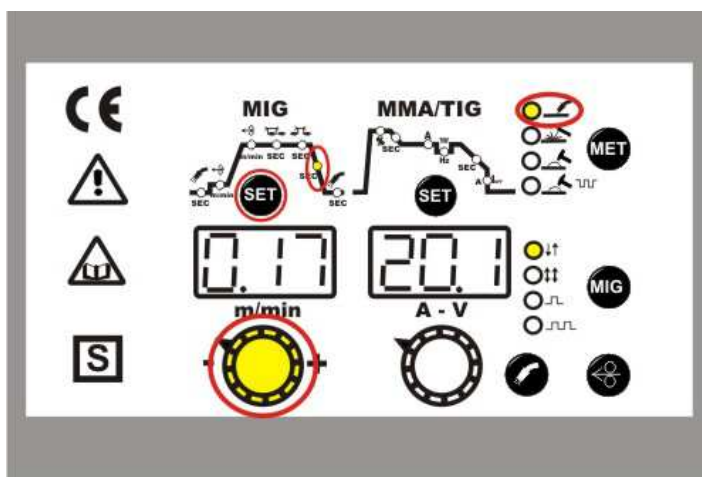
Funkce dohoření

Nastavení zpoždění vypnutí posuvu drátu vůči vypnutí svářecího proudu 0 – 1 vteřina.

Pro nastavení dohoření je třeba přepnout tlačítkem „SET“ (obr.2, poz.31) do funkce dohoření (obr.2, poz.6).

Nastavení se provádí potenciometrem (obr.2, obr.29). Názorné zobrazení viz. obr.6.

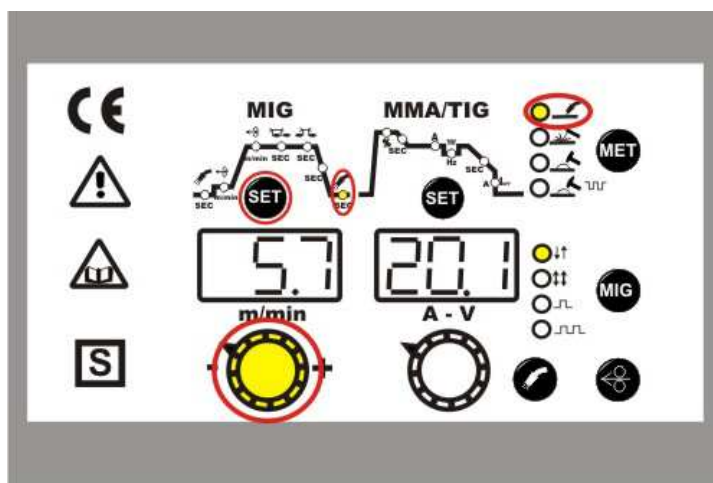
Obr.6



Funkce dofuk plynu

Nastavení dofuku plynu po vypnutí svářecího procesu 0,1 – 10 vteřiny. Pro nastavení dofuku je třeba přepnout tlačítkem „SET“ (obr.2, poz.31) do funkce dofuk (obr.2, poz.7). Nastavení se provádí potenciometrem (obr.2, obr.29). Názorné zobrazení viz. obr.7.

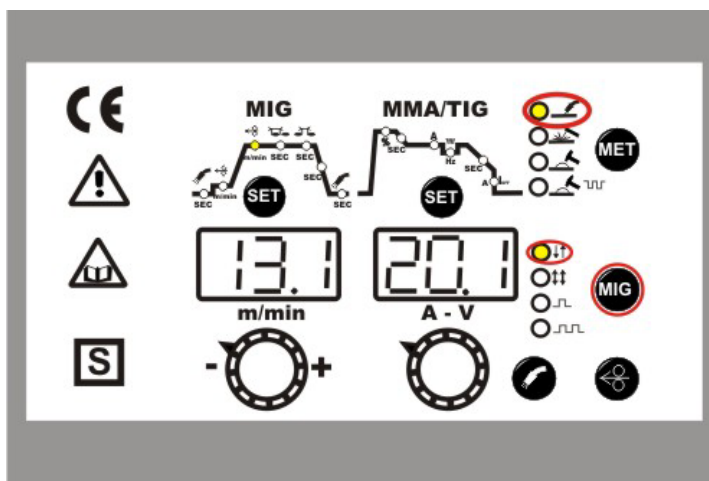
Obr.7



Svářecí režim dvoutakt

Proces se zapne pouhým zmáčknutím spínače hořáku. Při svářecím procesu se musí spínač stále držet. Pracovní proces se přeruší uvolněním spínače hořáku. Pro zapnutí dvoutaktu je třeba přepnout tlačítkem „MIG“ (obr.2, poz.21) do funkce dvoutakt (obr.2, poz.19). Názorné zobrazení viz. obr.8.

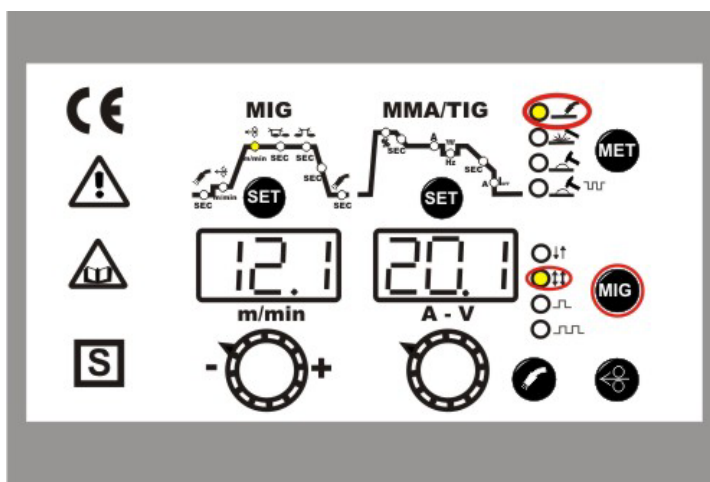
Obr.8



Svářecí režim čtyřtakt

Používá se při dlouhých svářech, při kterých svářeč nemusí neustále držet spínač hořáku. Po uvolnění spínače hořáku svářecí proces nadále trvá. Teprve po opětovném zmáčknutí spínače hořáku se přeruší svářecí proces. Pro zapnutí čtyřtaktu je třeba přepnout tlačítkem „MIG“ (obr.2, poz.21) do funkce čtyřtakt (obr.2, poz.20). Názorné zobrazení viz. obr.9.

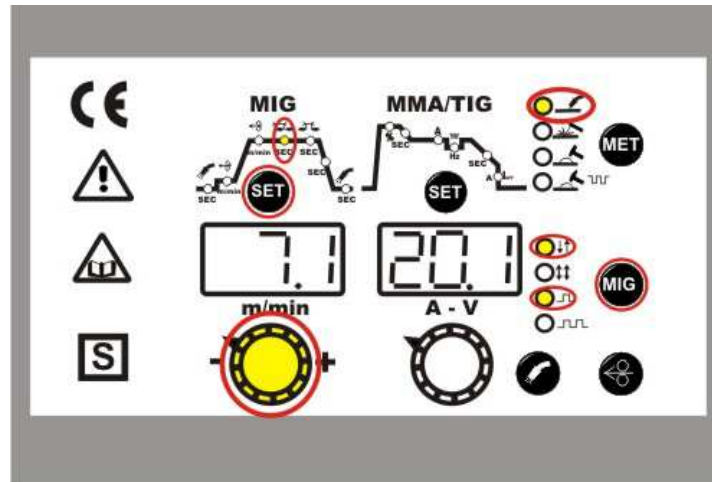
Obr.9



Bodové sváření

Používá se pro sváření jednotlivými krátkými body, jejichž délka se dá plynule nastavovat. Zmáčknutím spínače na hořáku se spustí časový obvod, který spustí svářecí proces a po nastavené době ho vypne. Nastavení časového obvodu je v rozmezí od 0,1 do 10 vteřin. Po opětovném stisknutí tlačítka se celá činnost opakuje. Při čtyřtaktním režimu není třeba držet spínač hořáku stisknutý. I po jeho uvolnění trvá nastavená délka bodu. Po skončení bodu dalším stiskem zahájíte nový bod. Opětovným stiskem tlačítka stopnete svářecí proces bez ohledu na nastavený čas. Pro aktivování bodového sváření je třeba přepnout tlačítkem „MIG“ (obr.2, poz.21) na funkci dvoutakt nebo čtyřtakt (obr.2, poz.19 nebo 20) a také na svářecí režim bodu (obr.2, poz.22). Pro nastavení délky bodu je třeba přepnout tlačítkem „SET“ (obr.2, poz.31) do funkce délky bodu (obr.2, poz.4). Nastavení se provádí potenciometrem (obr.2, obr.29). Názorné zobrazení viz. obr.10.

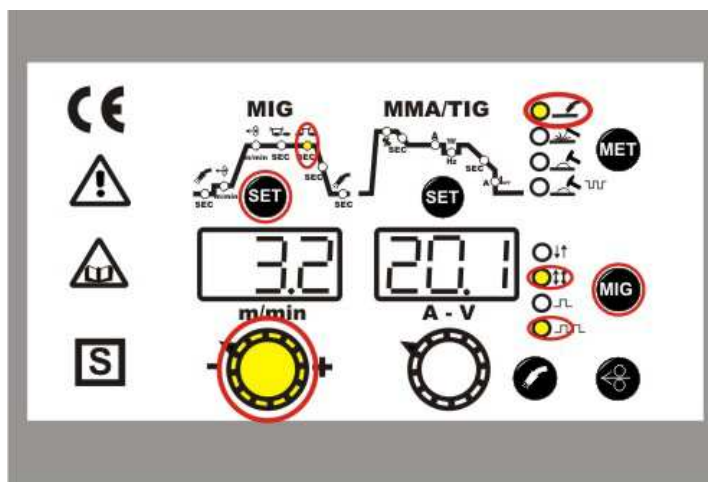
Obr.10



Délka prodlevy

Používá se pro sváření krátkými body. Délka těchto bodů i délka prodlevy mezi body se dá plynule nastavovat. Zmáčknutím spínače hořáku se spustí časový obvod, který spustí svářecí proces a po nastavené době ho vypne. Po uplynutí nastavené prodlevy se celý proces opakuje. K přerušení funkce je nutné uvolnit spínač na svářecím hořáku. Ve čtyřtaktním režimu stačí stisknutí spínače hořáku po uvolnění spínače svářecí proces pokračuje dle nastavených časů. Opětovným stiskem tlačítka hořáku se svářecí proces stopne v kterékoliv funkci. Pro aktivování délky prodlevy mezi body je třeba přepnout tlačítkem „MIG“ (obr.2, poz.21) na funkci dvoutakt nebo čtyřtakt (obr.2, poz.19 nebo 20) a také na svářecí režim délka prodlevy mezi body (obr.2, poz.23). Pro nastavení bodování je třeba přepnout tlačítkem „SET“ (obr.2, poz.31) do funkce délky bodu (obr.2, poz.4) a do funkce délky prodlevy mezi body (obr.2, poz. 5). Nastavení se provádí potenciometrem (obr.2, poz.29).Názorné zobrazení viz. obr.11.

Obr.11



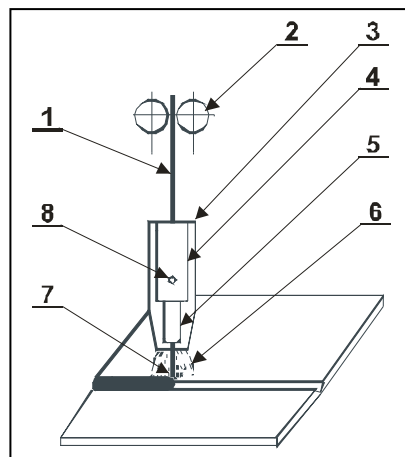
Svařovaná část

Materiál, jež má být svařován musí být vždy spojen se zemí, aby se zredukovalo elektromagnetické záření. Velká pozornost musí být též kladena na to, aby uzemnění svařovaného materiálu, nezvyšovalo nebezpečí úrazu, nebo nepřišlo do kontaktu s jiným elektrickým zařízením.

Zavedení drátu a nastavení průtoku plynu

Před zavedením svářecího drátu je nutné provést kontrolu kladek posuvu drátu, zda odpovídají průměru použitého svářecího drátu a zda odpovídá profil drážky kladky. Při použití ocelového svářecího drátu je nutné použít kladku s profilem drážky ve tvaru „V“.

Obr.12



1. Svář. drát
2. Podávací kladky
3. Hubice
4. Mezikus
5. Průvlak
6. Ochranný plyn
7. Svářecí oblouk
8. Otvor pro průchod plynu

Výměna kladky posuvu drátu

U použití typu podavače drátu dvoukladka je postup výměny následující:

Kladky jsou dvoudrážkové. Tyto drážky jsou určeny pro dva různé průměry drátu (např. 0,6 a 0,8 mm). Odklopte přítlačný mechanismus. Přítlačná kladka se odklopí vzhůru, vyšroubujte plastový zajišťovací šroub a vyjměte kladku odpovídající drážka kladky musí být u stěny posuvu. Po nasazení kladku zajistěte plastovým šroubem.

Zavedení drátu

Na držák cívky (obr.1 poz.13) nasadíte cívku s drátem a zajistěte plastovým šroubovacím dílcem.

Odstříhnete nerovný konec drátu připevněný k okraji cívky a zaveďte jej do bovdenu (obr.1 poz. 15) přes kladku posuvu do naváděcí trubičky Euro konektoru (obr.1 poz. 17) alespoň 10 cm. Zkontrolujte, zda drát vede správnou drážkou kladky posuvu a sklopte přítlačnou kladku dolů tak, aby zuby ozubeného kola do sebe zapadly a vraťte přítlačný mechanismus do svislé polohy. Nastavte tlak upínací matice tak, aby byl zajištěn bezproblémový posun drátu a přitom nebyl deformován přílišným přitlakem. Seřídte brzdu cívky (obr.1, poz. 14) svářecího drátu tak, aby při vypnutí přítlačného mechanismu posuvu se cívka volně otáčela. Příliš utažená brzda značně namáhá podávací mechanismus a může dojít k prokluzu drátu v kladkách a špatnému podávání.

Připojení hořáku

Odmontujte plynovou hubici svářecího hořáku, odšroubujte proudový průvlak. Zapojte do sítě vidlici, zapněte hlavní vypínač (obr. 1 poz.5) do polohy I

- stiskněte tlačítko na hořáku, nebo tlačítko (obr. 2, poz. 24) pro zavedení drátu
- Svářecí drát se zavádí do hořáku bez plynu po průchodu drátu z hořáku našroubujte proudový průvlak a plynovou hubici
- před svářením použijte na prostor v plynové hubici a proudový průvlak separační sprej. Tím zabráníte ulpívání rozstříkovaného kovu a prodloužíte životnost plynové hubice.



UPOZORNĚNÍ! Při zavádění drátu nemiřte hořákem proti očím !

Nastavení průtoku plynu

Elektrický oblouk i tavná lázeň musí být dokonale chráněny plynem. Příliš malé množství plynu nedokáže vytvořit potřebnou ochrannou atmosféru, naopak příliš velké množství plynu strhává do elektrického oblouku vzduch.

- nasadíte plynovou hadici na vstup plynového ventilu na zadní straně stroje (obr.1,poz.7)
- odklopte přítlačnou kladku aby byl vyřazen posuv drátu
- stiskněte tlačítko na hořáku
- otáčejte nastavovacím šroubem na spodní straně redukčního ventilu, dokud průtokoměr neukáže požadovaný průtok, potom tlačítko hořáku uvolněte. Průtok plynu se stanoví dle druhu sváru, svařovaného materiálu a nastavených parametrů v rozmezí 5 až 15 l/min
- po dlouhodobém odstavení stroje nebo výměně kompletního hořáku je vhodné před svářením profouknout vedení plynem.

14. ZMĚNA POLARITY PRO METODU MIG/MAG

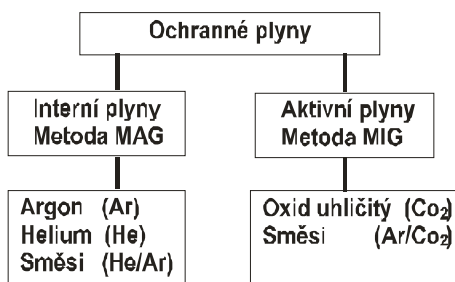
Používá se při sváření speciálními trubičkovými dráty, které mají v sobě náplň, která ochraňuje svár. Nepoužívá se ochranný plyn. Pro sváření s těmito dráty je třeba přepojit kabel napájení posuvu (obr.1, poz.21) na zdířku označenou jako mínus pól (obr.1, poz.4). Zemnicí kabel zapojte do zdířky označené „+“ pól (obr.1, poz. 3).

15. NASTAVENÍ SVÁŘECÍCH PARAMETRŮ METODA MIG/MAG

Princip sváření MIG/MAG

Svářecí drát je veden z cívky do proudového průvlaku pomocí posuvných kladek. Oblouk propojuje tavící se drátovou elektrodu se svařovaným materiálem. Svářecí drát funguje jednak jako nosič oblouku a zároveň i jako zdroj přidavného materiálu. Z mezikusu proudí ochranný plyn, který chrání oblouk i celý svar před účinky okolní atmosféry (viz obr. 14).

Obr.14

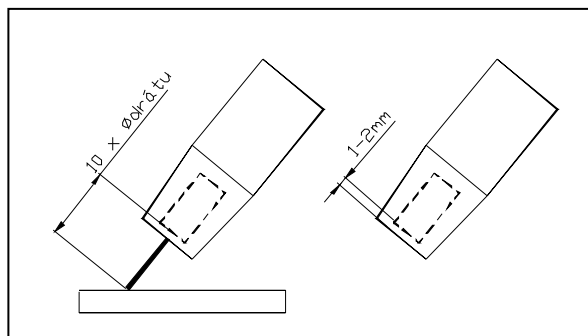


Nastavení svářecích parametrů

Nastavení napětí pro sváření se provádí potenciometrem (obr.2, poz. 26). Při nastavení napětí musíte počítat s jeho poklesem při zatížení svářením. Pokles napětí je cca 4,8V na 100A. Nastavení svářecího napětí proveďte tak, že pro zvolené svářecí napětí doregulujete požadovaný svářecí proud zvyšováním nebo snižováním rychlosti podávání drátu, případně jemně doladíte napětí až je svař. oblouk stabilní.

K dosažení dobré kvality svarů a optimálního nastavení svářecího proudu je třeba, aby vzdálenost napájecího průvlaku od materiálu byla přibližně 10 x Ø svářecího drátu (obr.15). Utopení průvlaku v plynové hubici by nemělo přesáhnout 1 – 2 mm.

Obr.15



Druhy svářecích oblouků

a/ Krátký svářecí oblouk

Sváření s velmi krátkým svářecím obloukem znamená nízké napětí svářecího oblouku a proudu v dolní části rozsahu. Povrchové napětí lázně napomáhá vtažení kapky do taveniny a tím i novému zapálení svářecího oblouku. Tento cyklus se pokaždé opakuje a tímto způsobem dochází k trvalému střídání mezi spojením nakrátko a dobou hoření svář. oblouku. Tok taveniny je poměrně chladný, takže je tento způsob vhodný pro sváření slabších plechů a pro sváření v nucených polohách. Přechod z krátkého na sprchový oblouk je závislý na průměru drátu a směsi plynu (obr.16).

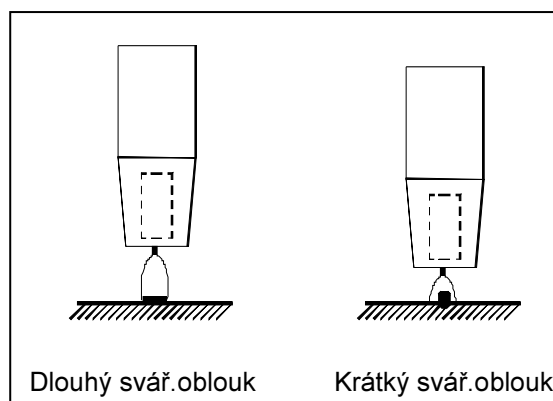
b/ Přechodový svářecí oblouk

Pokud to rozměry svařovaného materiálu dovolují, mělo by se svařovat s vyšším odstavným výkonem (z hospodárných důvodů), bez překročení dlouhého nebo sprchového oblouku. Přechodovým svářecím obloukem míníme o něco prodloužený krátký svářecí oblouk. Přechod materiálu probíhá částečně volně, částečně ve spojení nakrátko. Snižuje se tím počet krátkých spojení a tok tavící lázně je „teplejší“, než u krátkého svář. oblouku. Tento druh je vhodný pro střední tloušťky materiálů a sestupné sváry.

c/ Dlouhý svářecí oblouk

U dlouhého svářecího oblouku se tvoří velké kapky, které do materiálu vnikají svou vlastní hmotností. Přitom dochází k náhodným krátkým spojení, která zapříčiňují v důsledku vzestupu proudu v momentě krátkého spojení rozstřík při opakovaném zapálení svářecího oblouku. Dlouhý svářecí oblouk je vhodný pro sváření s CO₂ a směsích plynu s jeho vysokým obsahem v horní části rozsahu. Příliš se nehodí pro sváření v nucených polohách (obr. 16).

Obr.16



d/Sprchový svářecí oblouk

Hlavní vlastností tohoto sváření je přechod materiálu v malých kapkách bez spojení. Sprchový oblouk nastavujete, pokud svařujete v inertních plynech nebo ve směsích s vysokým obsahem argonu v horní části rozsahu. Není vhodný pro sváření v nucených polohách.

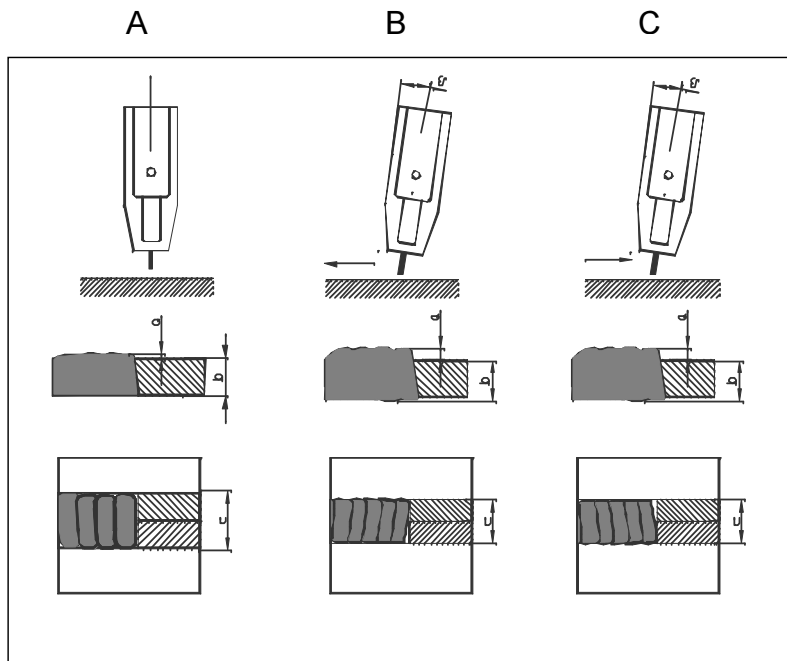
Držení a vedení svářecího hořáku

Sváření kovů v ochranné atmosféře je možno provádět při volbě odpovídajících parametrů ve všech možných polohách (vodorovně, horizontálně, nad hlavou, svisle vzestupně i sestupně a zároveň i napříč v uvedených polohách). Ve vodorovné nebo horizontální poloze je obvyklé držení hořáku v úhlu do

30°. U silnějších vrstev se svařuje příležitostně též lehce tahem. Nejvhodnější držení hořáku pro pokrytí místa sváru ochranným plynem je svislé (neutrální) nastavení hořáku (viz. obr. 17A).

V této poloze je však špatně vidět na místo sváru, neboť je zakryto plynovou tryskou. Z tohoto důvodu hořák nakloňte (obr. 17 BC). Při velkém naklánění hořáku hrozí nebezpečí nasátí vzduchu do ochranného plynu, což by mohlo mít špatný vliv na kvalitu sváru.

Obr. 17

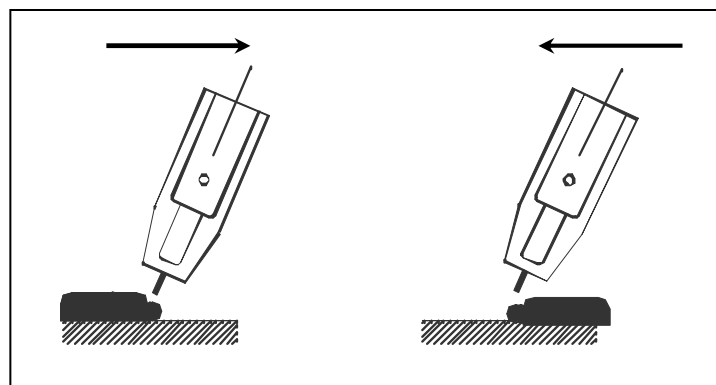


Sváření tlačáním a tažením

Mírný pohyb „tlačáním“ se využívá při svislém sváření směrem nahoru a při vodorovném sváření nad hlavou (viz obr. 18.)

Obr. 18

Obr. 18 A



Pouze při sváření klesajícího svaru směrem dolů se hořák drží v neutrální nebo mírně „tahací“ poloze. Svislé sváření směrem dolů se používá nejvíce pro tenké plechy, u silnějších plechů vzniká riziko špatného propojení, protože tavenina stéká podél spoje a předbíhá svar, zejména pokud je tavenina příliš tekutá v důsledku vysokého napětí. Takový postup vyžaduje značný stupeň odbornosti a zkušenosti (viz obr. 18 A).

16. UVEDENÍ DO PROVOZU METODA MMA

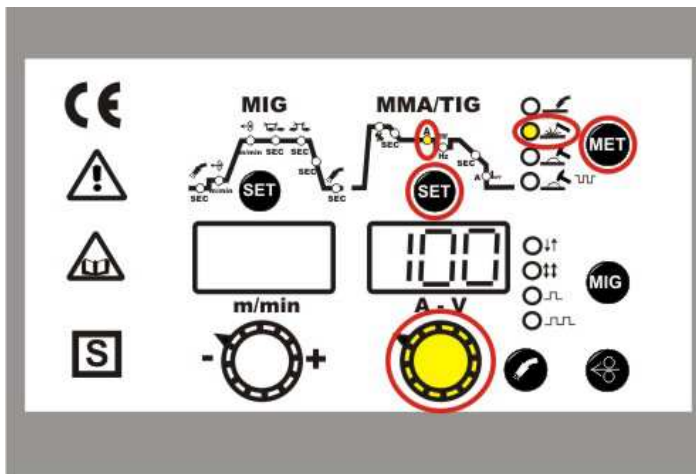
Stroje GAMASTAR 176L svařují se všemi druhy elektrod s bazickým, rutilovým a kyselým obalem. Výjimku tvoří elektrody s celulóзовým obalem. Dle druhu elektrod se určuje polarita zapojení svařecích kabelů. Zapojení polarity doporučuje výrobce elektrod a je uvedeno na obalu.

Nastavení ovládacích prvků pro metodu MMA

Metoda MMA-nastavení svařecího proudu

Pro svaření metodou MMA je třeba vybrat tlačítkem „MET“ (obr.2, poz. 17) do funkce MMA (obr.2, poz.15). Tlačítkem „SET“ (obr. 2, poz. 28) se přepnete do nastavení proudu (obr.2, poz.10). Nastavení proudu se provádí potenciometrem (obr.2, obr.26). Názorné zobrazení viz. obr.19.

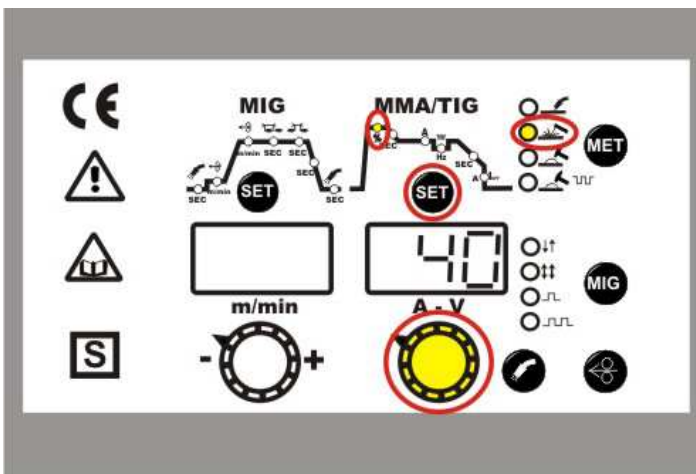
Obr.19



Metoda MMA- nastavení hodnoty HOTSTARTu

Pro nastavení HOTSTARTu je třeba přepnout tlačítkem „SET“ (obr.2, poz.28) do funkce HOTSTARTu (obr.2, poz. 8). Nastavení HOTSTARTu se provádí potenciometrem (obr.2, obr.26) a zobrazuje se v %. Nastavení HOTSTARTu např. 40 což znamená navýšení startovacího proudu o 40%, kdy při nastavení proudu např. 100A a HOTSTARTu např. 40% se výsledný startovací proud činí 140A. Nastavení HOTSTARTu je v rozmezí 0-70%. Názorné zobrazení viz. obr.20.

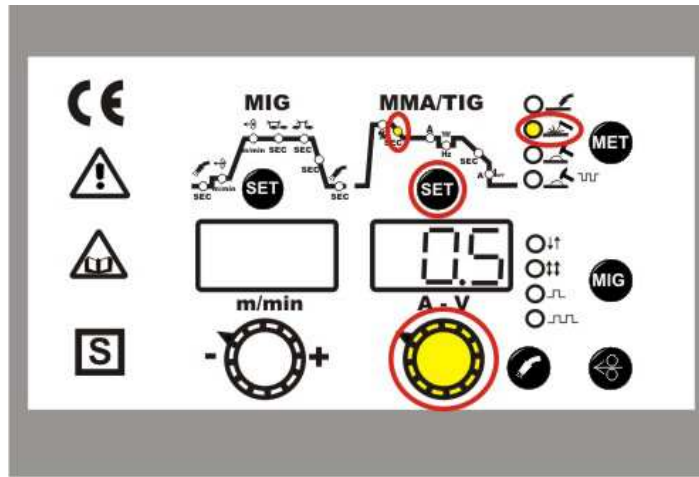
Obr.20



Metoda MMA-nastavení hodnoty času trvání HOTSTARTu

Pro nastavení času trvání HOTSTARTu je třeba přepnout tlačítkem „SET“ (obr.2, poz.28) do funkce času trvání HOTSTARTu (obr.2, poz. 9). Doba trvání HOTSTARTu je udávána v sekundách od 0,1 do 1,0 sec. Potenciometrem nastavíte dobu trvání času HOTSTARTu (obr. 2, poz. 26). Názorné zobrazení viz. obr.21.

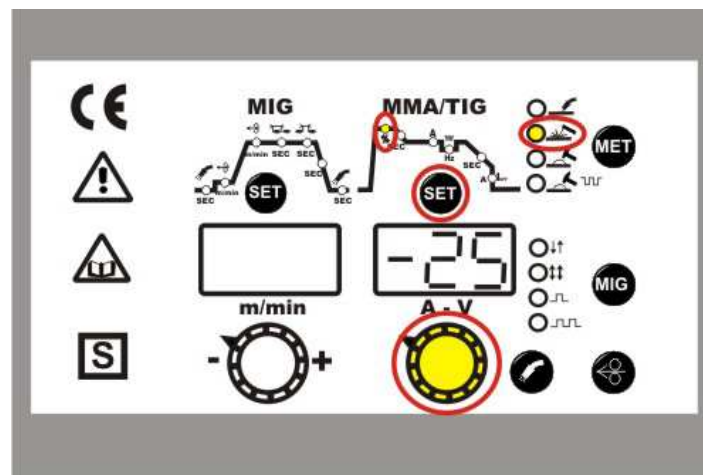
Obr.21



17. FUNKCE SOFT START (SOFT POWER ON)

Funkce SOFT START (SOFT POWER ON)-tzv. měkký start. Funkce zajišťuje pomalý náběh svářecího proudu. Tato funkce se nejlépe uplatní u bazických elektrod. Další výhodou je výrazné omezení tvorby struskových vměstků, redukce odstříku. Pro správný a bezproblémový svářecí proces je nezbytné mít dokonale čistý svařovaný materiál. Aby se tato funkce dala aktivovat, tak se musí stroj přepnout tlačítkem MET (obr.2, poz.17) do funkce MMA (obr.2, poz.15). Dále pak tlačítkem SET (obr.2, poz.28) se přepnete do funkce HOTSTARTu (obr.2, poz.8) a zde si nastavíte požadovanou hodnotu v „minusových hodnotách“. Potenciometrem nastavíte SOFT START (obr. 2, poz. 26). Znamená to tedy, že když chytnete oblouk, tak svářecí proud pomalu začne nabíhat na zvolenou hodnotu. Názorné zobrazení viz. obr.22.

Obr.22



18. PŘIPOJENÍ SVÁŘECÍCH KABELŮ

Připojte do rychlospojek a pootočením dotáhněte. (Polarita dle druhu elektrod). Před zapnutím hlavního vypínače se přesvědčte, že kabely ani držák elektrod nemají poškozenou izolaci.

S poškozenou izolací kabelů nebo držákem elektrod zásadně nesvařujte.

Zemnicí kleště připojte na svařovaný materiál na očištěné místo. Špatný kontakt způsobuje zahřívání kleští a kabelů, jejich předčasné opotřebení, nestabilní a špatně hořící oblouk. Vidlici zastrčte do zásuvky, kterou předtím zkontrolujte zda odpovídá napětí uvedenému na výrobním štítku svářečky.

Tabulka 2

Průřez kabelu	Délka kabelu	Max.proud	Elektroda
16mm ²	3m	174A	3,2mm
25mm ²	5m	254A	4,0mm
35mm ²	10m	338A	4,0mm

Upozornění

- Při zapnutém hlavním vypínači jsou svářecí kabely i držák s elektrodou stále pod napětím. Držák s elektrodou odkládejte na nevodivou a nehořlavou podložku.
- Během sváření nesahejte holou rukou na svařenec je pod napětím!
- Při odkládání držáku s elektrodou dbejte zvýšené pozornosti na žhavý konec elektrody

Tabulka 3 pouze orientační hodnoty

Průměr elektrody mm	E-B 121 EN499- E 38 3 B	E-K EN 499- E 35 A A	E-R 117 EN 499-E 38 AR
	Proud A	Proud A	Proud A
2,0	60 - 80	65 - 80	40 - 70
2,5	80 - 100	80 - 100	60 - 100
3,2	110 - 140	100 - 130	80 - 120
4,0	140 - 170	170 - 210	140 - 170
5,0	190 - 200	210 - 270	
Proud	stejnoseměrný	stejnoseměrný	stejnoseměrný/střídavý
Polarita držáku elektrod	plus pól	mínus pól	mínus pól

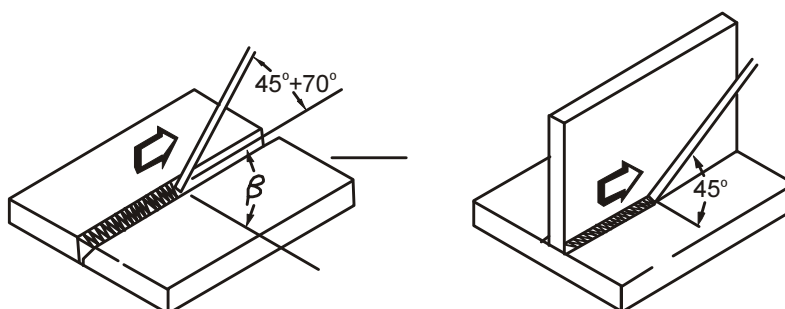
Použitá intenzita proudu pro různé průměry elektrod je zobrazeno v tabulce 3 a pro různé typy sváření jsou hodnoty:

- Vysoké pro sváření vodorovně
- Střední pro sváření nad úrovní hlavy
- Nízké pro sváření vertikálním směrem dolů a pro spojování malých předehřátých materiálů
- Přibližná indikace průměrného proudu užívaného při sváření elektrodami pro běžnou ocel je dána následujícím vzorcem: $I = 50 \times (\varnothing e - 1)$

I = intenzita svářecího proudu

e = průměr elektrody

Příklad pro elektrodu s průměrem 4 mm $I = 50 \times (4 - 1) = 50 \times 3 = 150A$

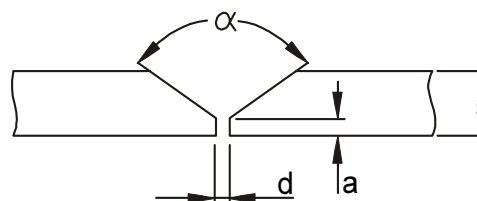
Držení elektrody při sváření:**Příprava základního materiálu:**

V tabulce 4 jsou uvedeny hodnoty pro přípravu materiálu. Rozměry určete dle obrázku 23.

Tabulka 4

s (mm)	a (mm)	d (mm)	α (°)
0-3	0	0	0
3-6	0	s/2(max)	0
3-12	0-1,5	0-2	60

Obr.23



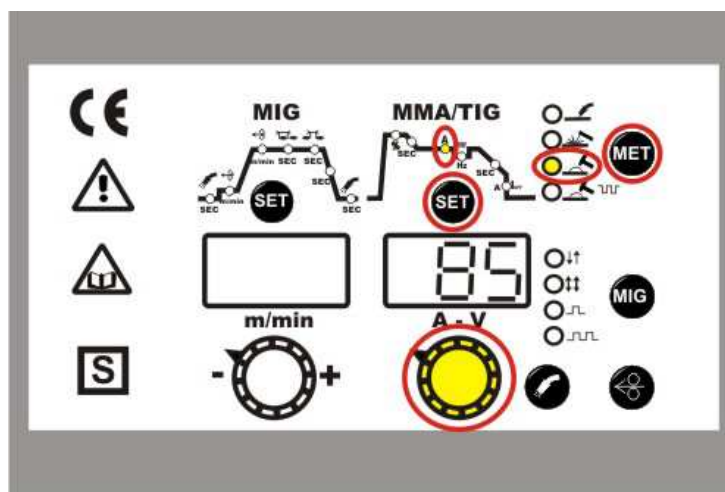
19. UVEDENÍ DO PROVOZU METODA TIG

Metoda TIG DC je sváření stejnosměrným proudem netavící se wolframovou elektrodou v ochranné atmosféře argonu. Oblouk hoří mezi wolfr. elektrodou a svařovaným materiálem. Do tavné lázně se přidává materiál stejného složení jako materiál svařovaný. Tato metoda se používá na jemné sváření drobných dílců plechů, drátů a profilů z běžných ocelí, nerezových ocelí, niklu, mědi, titanu a slitin těchto kovů. (mimo hliníku a jeho slitin)

Metoda TIG-nastavení svářecího proudu

Pro sváření metodou TIG je třeba vybrat tlačítkem „MET“ (obr.2, poz.17) na funkci TIG (obr.2, poz.16). Tlačítkem „SET“ (obr.2, poz.28) se přepnete do nastavení proudu (obr.2, poz.10). Nastavení proudu se provádí potenciometrem (obr.2, obr.26). Názorné zobrazení viz. obr.24.

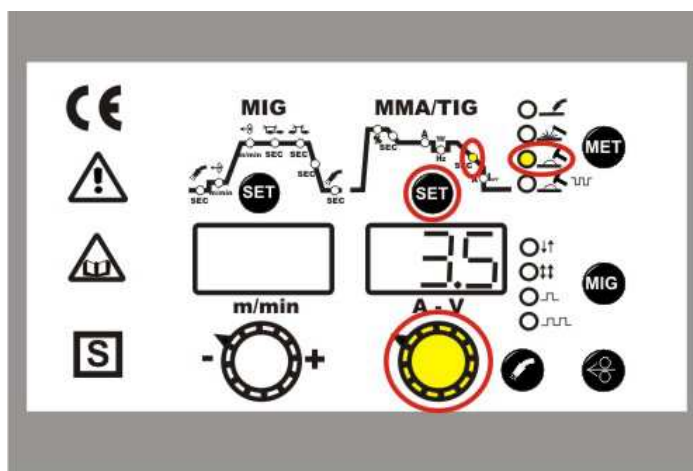
Obr.24



Metoda TIG-nastavení doby doběhu svářecího proudu

Pro nastavení doby doběhu svářecího proudu je třeba přepnout tlačítkem „SET“ (obr.2, poz.28) do funkce doby doběhu svářecího proudu (obr.2, poz. 12). Aktivaci doby doběhu svářecího proudu se provádí oddálením hořáku 8-10mm od svařovaného materiálu. Opětovné přiblížení se svářecí proud snižuje (0 – 5 sec.) na nastavenou hodnotu koncového proudu např. 25A-vyplnění kráteru. Nastavení doby doběhu svářecího proudu se provádí potenciometrem (obr.2, obr.26). Při oddalování hořáku 8-10mm nás informuje zvukové signální zařízení. Názorné zobrazení viz. obr.25.

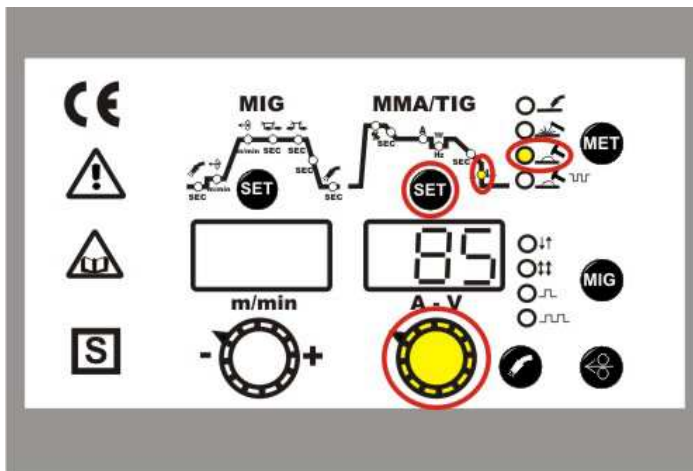
Obr.25



Metoda TIG-nastavení hodnoty koncového proudu

Pro nastavení koncového svářecího proudu je třeba přepnout tlačítkem „SET“ (obr.2, poz.28) do funkce koncového svářecího proudu. Funkce koncového svářecího proudu (obr.2, poz. 13). Rozsah koncového proudu je dle typu svářečky 10-190A). Nastavení koncového proudu se provádí potenciometrem (obr.2, obr.26). Názorné zobrazení viz. obr.26.

Obr.26



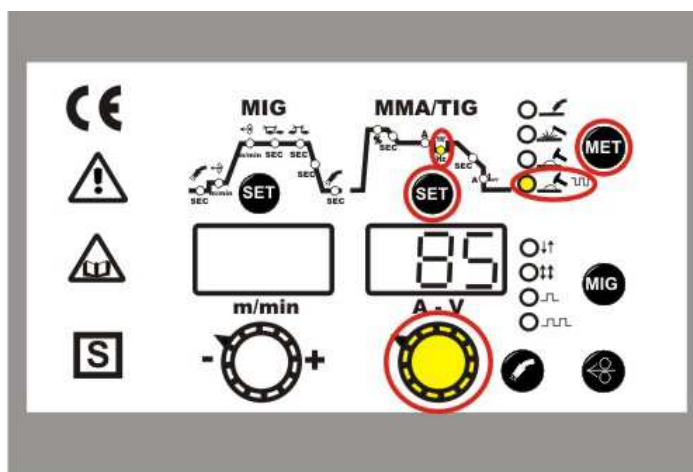
20. UVEDENÍ DO PROVOZU METODA TIG pulse

Metoda TIG pulse je sváření stejnosměrným proudem netavící se wolframovou elektrodou v ochranné atmosféře argonu. Oblouk hoří mezi wolfr. elektrodou a svařovaným materiálem. Do tavné lázně se přidává materiál stejného složení jako materiál svařovaný. Tato metoda se používá na jemné sváření drobných dílců plechů, drátů a profilů z běžných ocelí, nerezových ocelí, niklu, mědi, titanu a slitin těchto kovů. (mimo hliníku a jeho slitin).

Metoda TIG pulse -nastavení frekvence pulsace svářecího proudu

Pro sváření metodou TIG pulse je třeba vybrat tlačítkem „MET“ (obr.2, poz.17) funkci TIG pulse (obr.2, poz.18). Nastavování hodnot proudu, doby dohoření svářecího proudu, koncového proudu se provádí naprosto stejně jako v předchozích případech. Pro nastavení frekvence pulsace svářecího proudu je potřebné pomocí tlačítka „SET“ (obr.2, poz.28) přepnout do frekvence pulsace svářecího proudu (obr.2, poz. 11). Rozsah frekvence pulsace svářecího proudu je od 1-500Hz. Nastavení frekvence pulsace se provádí potenciometrem (obr.2, obr.26). Názorné zobrazení viz. obr.27.

Obr.27



21. PŘIPOJENÍ SVÁŘECÍHO HOŘÁKU TIG

Zapojte do rychlospojky (obr.1 poz.4) označené jako „-“ pól. hořák a pootočením dotáhněte. Převlečnou maticí (obr.36, poz.3), přišroubujte na vývod z redukčního ventilu a dotáhněte. Plyn se pouští přes ventil na rukojeti (obr.36 poz.1), potočením nebo stiskem dle typu hořáku. Průtok plynu se nastavuje v rozmezí 5 až 15 l/min, dle svářeného materiálu a nastavených parametrů.

Zemnicí kabel

Připojíte do rychlospojky (obr.1 poz. 3), označené jako „+“ pól a pootočením dotáhněte. Zemnicí kleště se připevňují na svařovaný materiál na očištěné místo bez koroze a barvy. Špatný kontakt způsobuje zahřívání kabelů i kleští a jejich předčasné opotřebení. Špatně se zapaluje oblouk a sváry vykazují horší kvalitu.

Oblouk

Zapaluje se jemným dotykem „LIFT ARC“ wolframové elektrody o svařovaný materiál. Přídavný materiál se začíná přidávat až po natavení materiálu a vytvoření lázně. Po skončení sváření nechte proudit plyn 5 až 10 vteřin na wolframovou elektrodu z důvodů ochlazení. Po skončení sváření zastavte ventil na redukčním ventilu i na láhvi.

22. BROUŠENÍ WOLFRAMOVÉ ELEKTRODY

Správnou volbou wolframové elektrody a její přípravou ovlivníte vlastnosti svářecího oblouku, geometrii sváru a životnost elektrody. Elektrodu je nutné jemně brousit v podélném směru dle obrázku 28.

Obrázek 29 znázorňuje vliv broušení elektrody a její životnost. Jemné a rovnoměrné broušení elektrody v podélném směru – trvanlivost až 17 hodin

Upozornění: při zapojených kabelech a zapnutém hlavním vypínači je zemnicí kabel i elektroda hořáku pod napětím. Hořák odkládejte na nevodivou a nehořlavou podložku.

Svářecí kabely a svářecí hořák TIG se prodávají jako zvláštní příslušenství na objednání.

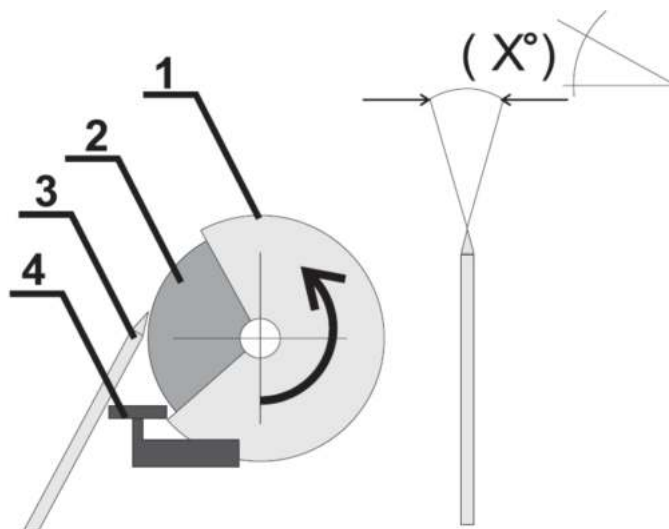
Používejte wolframové elektrody s 3% thoria označené fialovým proužkem. Hrot elektrody se brousí do kužele úhel dle tabulky 5. Broušení elektrody provádějte na jemnozrnném kotouči určeném pro broušení wolframových elektrod obr.28. Délka hrotu by měla odpovídat 1.5 až 2 násobku průměru elektrody.

BROUŠENÍ WOLFRAMOVÉ ELEKTRODY

Obrázek 29



Obrázek 28.



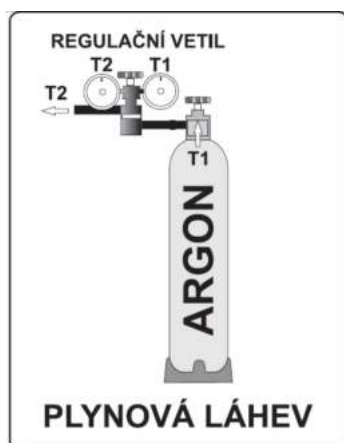
Tabulka 5. Pouze orientační stupně

Proud a úhel	stupně (°)
20 A	30°
20 A - 100A	60° - 90°
100 A - 200A	90° - 120°
200 A a více	120°

1. Ochranný kryt brusky
2. Brusný kotouč
3. Wolframová elektroda
4. Opěrka brusky

OCHRANNÝ PLYN

Obrázek 30.



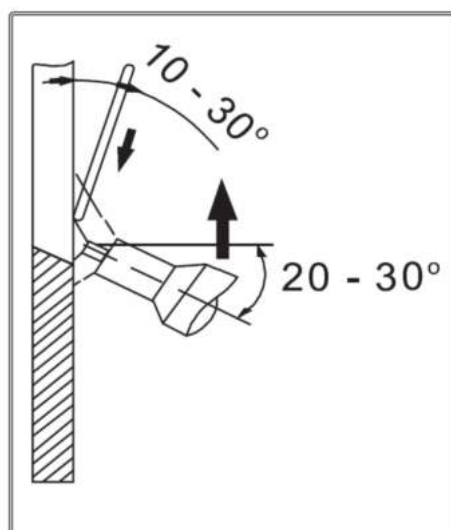
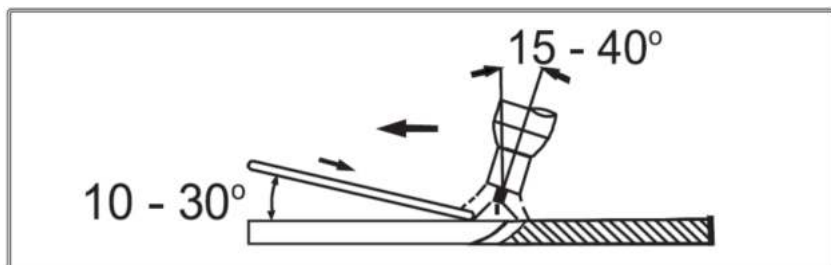
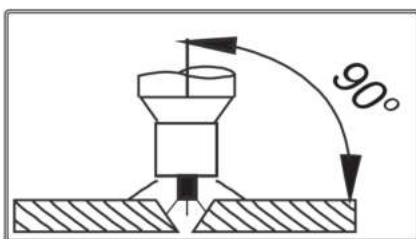
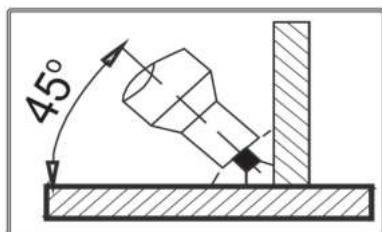
Pro sváření metodou TIG je nutné použít Argon
O čistotě 99,99%.
Množství průtoku určete dle tabulky č.6.

Tabulka č.6

	Průměr elektrody	Svářecí hubice		Průtok plynu l/m
6-70	1,0 mm	4/5	6/8,0	5-6
60-140	1,6 mm	4/5/6	6,5/8,0/9,5	6-7
120-240	2,4 mm	6/7	9,5/11,0	7-8

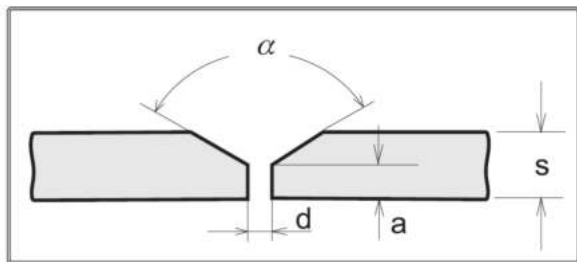
23. DRŽENÍ SVÁŘECÍHO HOŘÁKU PŘI SVÁŘENÍ

Obrázek 31.



PŘÍPRAVA ZÁKLADNÍHO MATERIÁLU

Obrázek 32.



Tabulka 7.

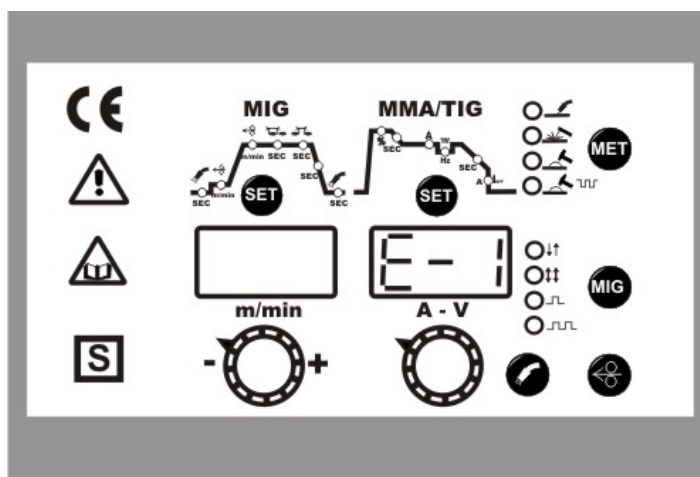
s(mm)	a(mm)	d(mm)	α (°)
0-3	0	0	0
3	0	0,5(max)	0
4-6	1-1,5	1-2	60

V tabulce 7 jsou uvedeny hodnoty pro přípravu materiálu. Rozměry určete dle obrázku 32.

24. PŘEHŘÁTÍ STROJE

Stroj je opatřen ochranným termostatem z důvodu přehřátí zdroje. Při sepnutí termostatu se na displeji zobrazí E-1 a sdrojem po dobu cca 1min nelze svařovat. Po zchlazení zdroje se stroj vrátí zpět do svářecího režimu Vámi naposled nastavenými hodnotami. Názorné zobrazení viz. obr.33.

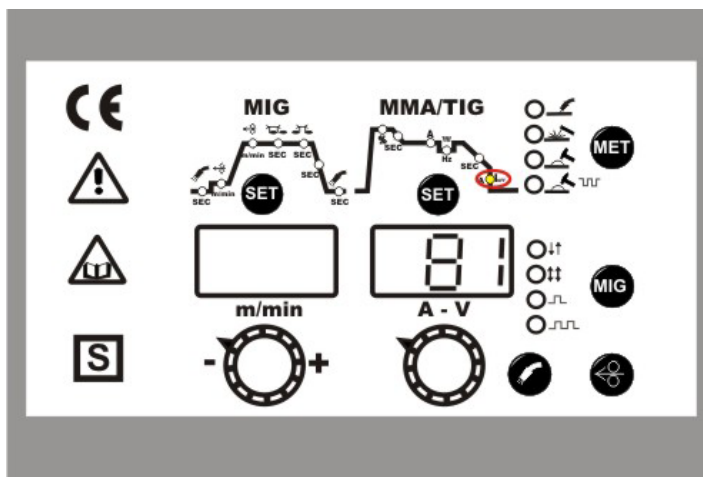
Obr.33



25. FUNKCE ANTISTICK

Funkce ANTISTICK-snadné oddělení přilepené elektrody. Znamená to tedy, že když dojde během sváření k přilepení elektrody k svařovanému materiálu, tak se ANTISTICK aktivuje a na svářecích kabelech nevede žádný proud, to pomůže oddělit elektrodu od svářecího materiálu. Při aktivaci ANTISTICKu se rozblíká led dioda koncového proudu (obr.2,poz.13). Názorné zobrazení viz. obr.34.

Obr.34

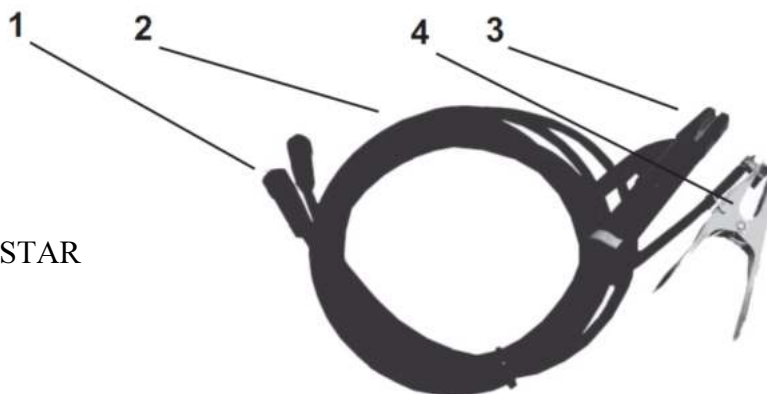


26. RESTARTOVÁNÍ STROJE

Tato funkce slouží k nastavení svářecího stroje do původního svářecího nastavení. Pro aktivování je potřebné svářecí stroj vypnout hlavním vypínačem (obr.1, poz.5). Při vypnutí stroje stiskněte a držte obě tlačítka „SET“ (obr.2, poz.28 a 31) a zapněte svářecí stroj hlavním vypínačem (obr.1, poz.5) Po zapnutí svářecího stroje uvolněte tlačítka „SET“ (obr.2, poz.28 a 31). Po dodržení tohoto postupu se automaticky svářecí stroj vrátí do původního nastavení.

27. SVÁŘECÍ KABELY

Obrázek 35.



1. Rychlospojky
2. Kabely průb. 25/3m pro GAMASTAR
3. Držák elektrod
4. Kleště zemnicí

28. SVÁŘECÍ HOŘÁK TIG

Obrázek 36.



1. Plynový ventil
2. Rychlospojka
3. Hadice pro připojení na plyn. ventil

29. UPOZORNĚNÍ NA MOŽNÉ ZÁVADY A JEJICH ODSTRANĚNÍ

Přívodní šňůra a svářecí hořák jsou považovány za nejčastější příčiny závad. V případě problémů postupujte následovně:

1. Zkontrolujte hodnotu dodávaného napětí
2. Zkontrolujte, zda je přívodní kabel dokonale připojen k vidlici a napájecí zásuvce
3. Zkontrolujte pojistky (jistič) v přívodu napětí
4. Zkontrolujte hlavní vypínač napájecí sítě a hlavní vypínač stroje
5. Zkontrolujte svářecí hořák a jeho části:
 - napájecí průvlek a jeho opotřebení
 - vodící bovden v hořáku
 - vzdálenost utopení průvleku do hubice

Poznámka: I přes Vaše technické dovednosti je nezbytné pro opravu stroje Vám doporučit kontaktovat vyškolený personál a naše servisní technické oddělení.



Varování:

Před tím, než provedete jakoukoli kontrolu uvnitř stroje odpojte jej od elektrické sítě!

Originální náhradní díly byly speciálně navrženy pro naše zařízení. Použití neoriginálních náhradních dílů může způsobit rozdílnosti ve výkonu nebo redukovat předpokládanou úroveň bezpečnosti. Odmítáme převzít odpovědnost za použití neoriginálních náhradních dílů.

Zdroj svářecího proudu. Jelikož jsou tyto systémy zcela statické, dodržujte následující pokyny: Pravidelně odstraňujte nashromážděnou nečistotu a prach z vnitřní části stroje za použití stlačeného vzduchu. Nesměřujte vzduchovou trysku přímo na elektrické komponenty, mohlo by dojít k jejich poškození. Provádějte pravidelné prohlídky, abyste zjistili jednotlivé opotřebované kabely nebo volná spojení, která jsou příčinou přehřívání a možného poškození stroje.

U svářecích strojů je třeba provést periodickou revizní prohlídku jednou za půl roku pověřeným pracovníkem podle ČSN 331500, 1990 a ČSN 056030, 1993.

Posuv drátu. Velkou péči je třeba věnovat **podávacímu ústrojí**, a to kladkám a prostoru kladek. Při podávání drátu mezi kladkami dochází k otěru měděného povlaku a k odpadávání drobných pilin, které jsou vnášeny do bovdeny a také znečišťují vnitřní prostor podávacího ústrojí. Pravidelně odstraňujte nashromážděnou nečistotu a prach z vnitřní části zásobníku drátu a podávacího ústrojí.

Svářecí hořák. Svářecí hořák je třeba pravidelně udržovat a včas vyměňovat opotřebované díly. Nejvíce namáhanými díly jsou proudový průvlek, plynová hubice, trubka hořáku, bovden pro vedení drátu, hadicový kabel a tlačítko hořáku.

Proudový průvlek. Převádí svářecí proud do drátu a zároveň drát usměrňuje k místu sváření. Má životnost 3 až 20 svářecích hodin (podle údajů výrobce), což závisí zejména na jakosti materiálu prův laku (Cu nebo CuCr), na jakosti a povrchové úpravě drátu a svářecích parametrech. Výměna prův laku se doporučuje po opotřevení otvoru na 1,3 násobek průměru drátu. Při každé montáži i výměně se doporučuje nastříkat prův lak separačním sprejem.

Plynová hubice. Přivádí plyn určený k ochraně oblouku a tavné lázně. Rozstřík kovu zanáší hubici, proto je třeba ji pravidelně čistit, aby byl zabezpečen dobrý a rovnoměrný průtok a předešlo se zkratu mezi prův lakem a hubicí. Rychlost zanášení hubice závisí především na správném seřízení svářecího procesu. Rozstřík kovu se snadněji odstraňuje po nastříkání plynové hubice separačním sprejem. Po těchto opatřeních rozstřík částečně opadáva, přesto je třeba jej každých 10 až 20 minut odstraňovat z prostoru mezi hubicí a prův lakem nekovovou tyčinkou mírným poklepem. Podle velikosti proudu a intenzity práce je potřeba 2x - 5x během směny plynovou hubici sejmout a důkladně ji očistit včetně kanálků mezikusy, které slouží pro přívod plynu. S plynovou hubicí se nesmí silně klepat, aby nedošlo k poškození izolační hmoty.

Mezikus je též vystavován účinkům rozstříku a tepelnému namáhání. Jeho životnost je 30-120 svářecích hodin (podle údaje uvedeného výrobcem).

Intervaly výměny bovdenů jsou závislé na čistotě drátu a údržbě mechanismu v podavači a na seřízení přítlaku kladek posuvu. Jednou týdně se má vyčistit trichloretylenem a profouknout tlakovým vzduchem. V případě velkého opotřevení nebo ucpání je třeba bovden vyměnit.

31. POSTUP PRO DEMONTÁŽ A MONTÁŽ ZAKRYTOVÁNÍ STROJE

Postupujte následovně:

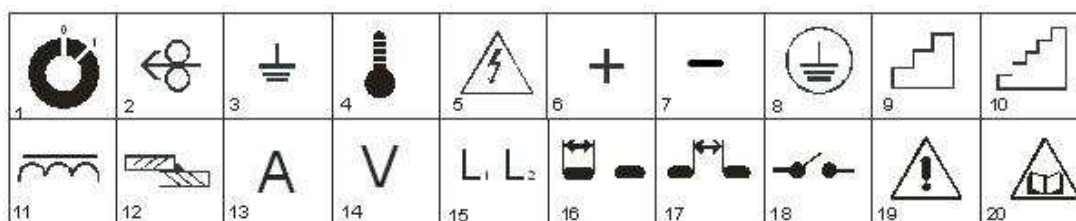
- Uvolněte šrouby na levém bočním plechovém krytu.
Uvolněte šrouby na pravém bočním plechovém krytu.
- Při sestavení stroje postupujte opačným způsobem.

32. OBJEDNÁNÍ NÁHRADNÍCH DÍLŮ

Pro bezproblémové objednání náhradních dílů kontaktujte servisní oddělení firmy OMICRON – svářecí stroje s.r.o.

33. POUŽITÉ GRAFICKÉ SYMBOLY

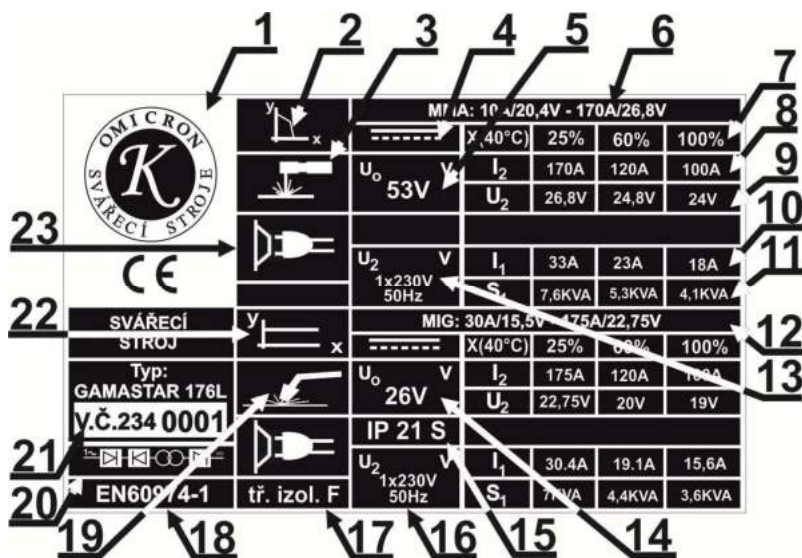
Tabulka 8



1. Hlavní vypínač	11. Tlumivka
2. Rychlost posuvu drátu	12. Síla svařovaného materiálu
3. Zemnění	13. Svářecí proud
4. Kontrolka tepelné ochrany	14. Svářecí napětí
5. Nebezpečí , vysoké napětí	15. Indukční vývody
6. Plus pól na svorce	16. Bodové sváření
7. Mínus pól na svorce	17. Pulsové sváření
8. Ochrana zemněním	18. Vypínač
9. Regulace napětí hrubě	19. Výstraha (zvýšená opatrnost)
10. Regulace napětí jemně	20. Doporučení přečíst návod

34. GRAFICKÉ SYMBOLY NA VÝKONNOSTNÍM ŠTÍTKU

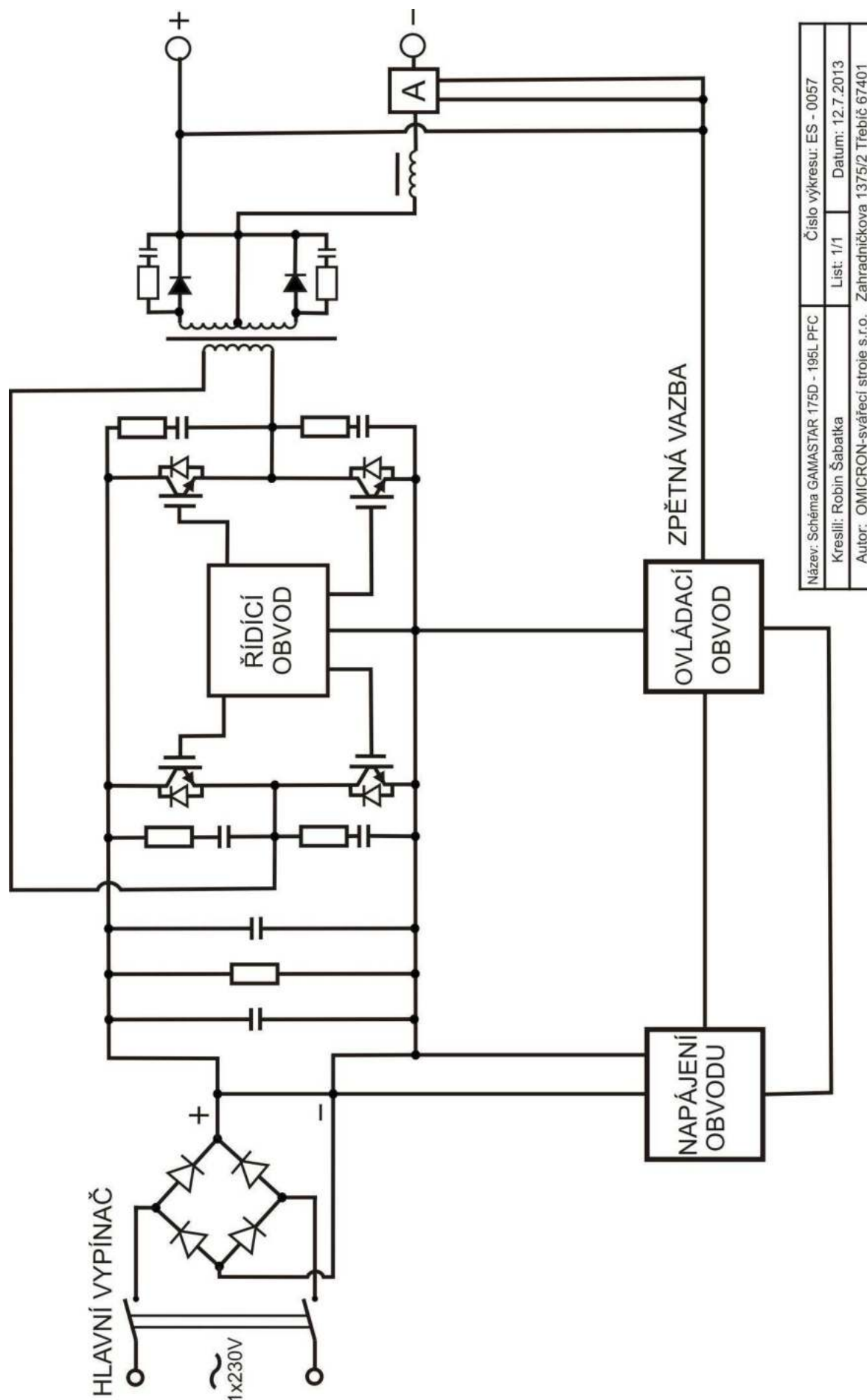
Obr.37



- | | |
|---|--------------------------------------|
| 1. Jméno výrobce | 13. Jmenovité napětí a frekvence |
| 2. Zdroj s klesající charakteristikou | 14. Napětí naprázdno MIG |
| 3. Metoda MMA | 15. Třída izolace |
| 4. Stejnoseměrné napětí | 16. Jmenovité napětí a frekvence |
| 5. Napětí naprázdno MMA | 17. Chlazení nucené vzduchem |
| 6. Rozsah svař.napětí vyznačeným proudem MMA | 18. Odkaz na použité normy |
| 7. Doba zatížení | 19. Metoda MIG/MAG |
| 8. Jmenovitý svářecí proud | 20. Třífázový usměrňovací zdroj |
| 9. Jmenovité napětí | 21. Výrobní číslo |
| 10. Vstupní proud | 22. Zdroj s plochou charakteristikou |
| 11. Instalovaný výkon | 23. Připojení vidlice, počet fází |
| 12. Rozsah svař.napětí vyznačeným proudem MIG | |

35. ELEKTROTECHNICKÉ SCHÉMA STROJE GAMASTAR

Obr.38



Název: Schéma GAMASTAR 175D - 195L PFC	Číslo výkresu: ES - 0057
Kreslil: Robin Šabatka	List: 1/1
Autor: OMICRON-svářecí stroje s.r.o. Zahradníčkova 1375/2 Třebíč 67401	Datum: 12.7.2013

36. POSKYTNUTÍ ZÁRUKY

1. Záruční doba stroje GAMASTAR je výrobcem stanovena na 24 měsíců od prodeje stroje kupujícímu. Lhůta záruky začíná běžet dnem předání stroje kupujícímu, případně dnem možné dodávky. Do záruční doby se nepočítá doba od uplatnění oprávněné reklamace až do doby, kdy je stroj opraven.
2. Obsahem záruky je odpovědnost za to, že dodaný stroj má v době dodání a po dobu záruky vlastnosti stanovené závaznými technickými podmínkami a normami.
3. Odpovědnost za vady, které se na stroji vyskytnou po jeho prodeji v záruční lhůtě, spočívá v povinnosti bezplatného odstranění vady výrobcem stroje, nebo servisní organizací pověřenou výrobcem stroje.
4. Podmínkou platnosti záruky je, aby byl svářecí stroj používán způsobem a k účelům, pro které je určen. Jako vady se neuznávají poškození a mimořádná opotřebení, která vznikla nedostatečnou péčí či zanedbáním i zdánlivě bezvýznamných vad.

Za vadu nelze například uznat:

- Poškození transformátoru, nebo usměrňovače vlivem nedostatečné údržby svářecího hořáku a následného zkratu mezi hubicí a průvlakem.
- Mechanické poškození svářecího hořáku vlivem hrubého zacházení atd.
Výrobce neručí za škody, které vznikly jako následek jiných událostí nebo za škody způsobené vyšší mocí jako přírodní katastrofa apod. Záruka se dále nevztahuje na poškození vlivem nesplněním povinností majitele, jeho nezkušeností, nebo sníženými schopnostmi, nedodržením předpisů uvedených v návodu pro obsluhu a údržbu, užíváním stroje k účelům, pro které není určen, přetěžováním stroje, byť i přechodným.

Při opravách stroje musí být výhradně používány originální díly výrobce.

5. V záruční době nejsou dovoleny jakékoli úpravy nebo změny na stroji, které mohou mít vliv na funkčnost jednotlivých součástí stroje. V opačném případě nebude záruka uznána.
6. Nároky ze záruky musí být uplatněny neprodleně po zjištění výrobní vady nebo materiálové vady a to u výrobce nebo prodejce.
7. Jestliže se při záruční opravě vymění vadný díl, přechází vlastnictví vadného dílu na výrobce.

Záruční servis

1. Záruční servis může provádět jen servisní technik proškolený a pověřený společností OMICRON-svářecí stroje s.r.o.
2. Před vykonáním záruční opravy je nutné provést kontrolu údajů o stroji: datum prodeje, výrobní číslo, typ stroje. V případě že údaje nejsou v souladu s podmínkami pro uznání záruční opravy, např. prošlá záruční doba, nesprávné používání výrobku v rozporu s návodem k použití atd., nejedná se o záruční opravu. V tomto případě veškeré náklady spojené s opravou hradí zákazník.
3. **Nedílnou součástí podkladů pro uznání záruky je řádně vyplněný záruční list a reklamační protokol.**
4. V případě opakování stejné závady na jednom stroji a stejném dílu je nutná konzultace se servisním technikem společnosti OMICRON-svářecí stroje s.r.o.

Osvědčení o jakosti a kompletnosti výrobku

Výrobce	OMICRON - svářecí stroje s.r.o.
Název a typ výrobku	GAMASTAR 176L
Výrobní číslo stroje	
Výrobní číslo DPS	
Datum výroby	
Kontroloval	
Razítko OTK	

Záruční list

Datum prodeje	
Razítko a podpis prodejce	

Záznam o provedeném servisním zákroku

Datum převzetí servisem	Datum provedení opravy	Číslo reklamačního protokolu	Podpis pracovníka

Ujištění distributora o vydání prohlášení o shodě

Výrobce: **OMICRON - svářecí stroje s.r.o.**

Ujištění distributora o tom, že výrobce vydal na níže uvedené stanovené výrobky prohlášení o shodě v souladu se zákonem č. 22/1997 Sb.

Svářecí stroje: **GAMASTAR 176L**Výrobce: **OMICRON - svářecí stroje, s.r.o.****Zahradníčkova 1375/2****674 01 Třebíč**

V Třebíči 1.5.2018