

# Systemy zväračských kukiel 3M™ Speedglas™ 9100-Air



56 77 15



50 00 26



50 00 01



50 00 05



50 00 15



50 00 25

## Systemy kukiel s núteným obehom vzduchu

Č. dielu	Popis
56 77 00 <sup>1)</sup>	Bez zväračskej kazety, s jednotkou Adflo s núteným obehom vzduchu.
56 77 15 <sup>1)</sup>	So zväračskou kazetou Speedglas 9100X (54 x 107 mm) a jednotkou Adflo s núteným pohonom vzduchu.
56 77 25 <sup>1)</sup>	So zväračskou kazetou Speedglas 9100XX (73 x 107 mm) a jednotkou Adflo s núteným pohonom vzduchu.
56 77 26 <sup>1)</sup>	So súpravou zväračskej kazety Speedglas 9100XXi, vrátane zväračskej kazety (73 x 107 mm) a jednotky Adflo s núteným pohonom vzduchu.

## Systemy kukiel s prívodom vzduchu

Č. dielu	Popis
56 85 00 <sup>1)</sup>	Bez zväračskej kazety, s regulátorom Versaflo V-500E s núteným obehom vzduchu.
Upozorňujeme, že regulátory s prívodom vzduchu s ohrievaním alebo ochladzovaním vzduchu (V-100/V-200) možno objednať len samostatne (nie ako systém), pozri strany 17 a 20.	

## Alternatívne zväračské kazety 3M™ Speedglas™

Č. dielu	Popis
50 00 01	Súprava pasívnej kazety 9100 (90 x 110 mm), stupeň zatemnenia 11.
50 00 05	Samozatemňovacia kazeta 9100V (45 x 93 mm), variabilný stupeň zatemnenia 5, 8, 9 – 13.
50 00 15	Samozatemňovacia kazeta 9100X (54 x 107 mm), variabilný stupeň zatemnenia 5, 8, 9 – 13.
50 00 25	Samozatemňovacia kazeta 9100XX (73 x 107 mm), variabilný stupeň zatemnenia 5, 8, 9 – 13.
50 00 26	Samozatemňovacia kazeta 9100XXi (73 x 107 mm), variabilný stupeň zatemnenia 5, 8, 9 – 13.

## Tipy na údržbu zväračskej kukly 3M™ Speedglas™ 9100-Air

Sledujte nás na kanáli YouTube a získajte viac informácií o funkciách našich výrobkov a údržbe. Niekoľko príkladov:



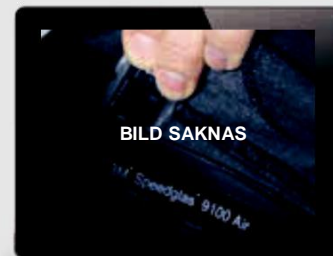
Naskenujte QR kód.



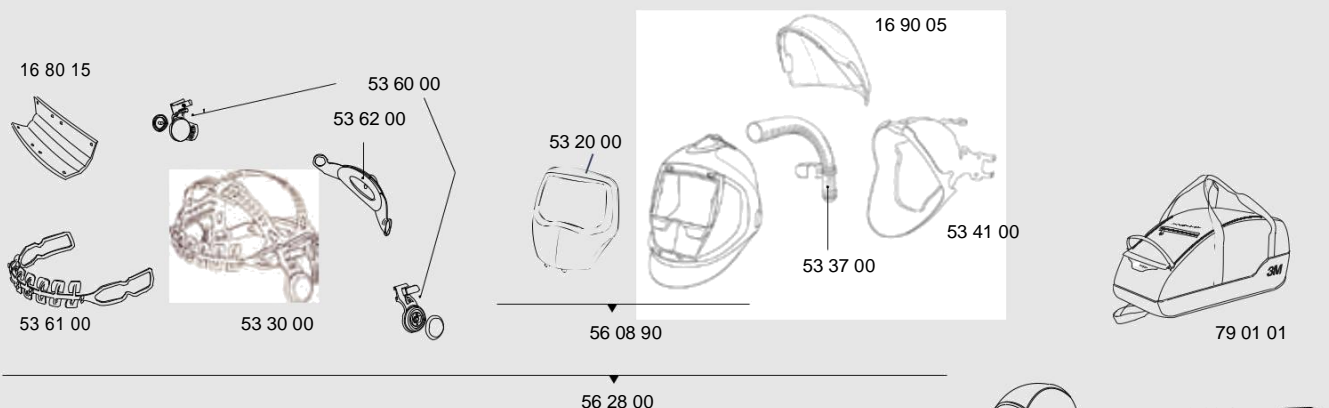
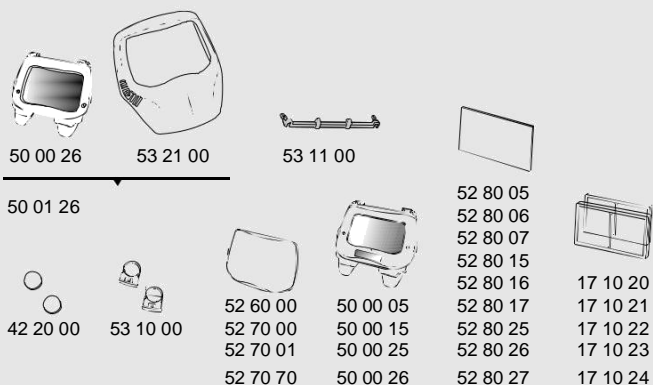
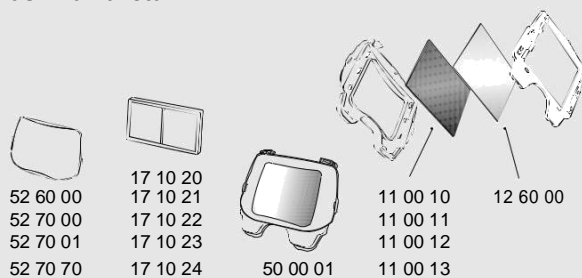
Upravte si dĺžku vzduchového potrubia podľa svojich predstáv.



Maska v dobrom stave je základným predpokladom vo všetkých situáciách. Viete, ako ju vymeniť?



Na zaistenie vyššej ochrany pred iskrami alebo na obmedzenie vnútorného žiarenia môže byť vhodná predĺžená pokrývka hlavy.

**Náhradné diely a príslušenstvo pre zväračskú kuklu 3M™ Speedglas™ 9100-Air**

**Samozatemňovacia kazeta**

**Pasívna kazeta**


Č. dielu	Popis	Č. dielu	Popis	Č. dielu	Popis
16 80 15	Komfortné potitko, balenie po 3 ks.	52 70 01	Vonkajšie ochranné sklíčko, so zvýšenou odolnosťou proti poškrabaniu, balenie po 10 ks.	52 80 27	Vnútročné krycie sklíčko, stupeň zatemnenia +2 pre kazety 9100XX/9100XXi, balenie po 3 ks.
16 90 05	Ochrana hlavy.	52 70 70	Vonkajšie ochranné sklíčko, odolné proti poškrabaniu, balenie po 10 ks.	53 10 00	Držiak batérie, balenie po 2 ks.
16 90 10	Ochrana krku.	52 80 05	Vnútročné krycie sklíčko pre kazetu 9100V, balenie po 5 ks. Veľkosť sklíčka 117x50.	53 20 00	Predný strieborný kryt 9100 odrážajúci teplo.
16 91 00	Pokryvka.	52 80 06	Vnútročné krycie sklíčko, stupeň zatemnenia +1 pre kazety 9100V, balenie po 3 ks.	53 20 15 <sup>1)</sup>	Záslepka bočných priezorov, 2 páry.
17 10 20	Zväčšovacie sklíčko 1,0x.	52 80 07	Vnútročné krycie sklíčko, stupeň zatemnenia +2 pre kazety 9100V, balenie po 3 ks.	53 21 00	Predný strieborný kryt 9100XXi odrážajúci teplo.
17 10 21	Zväčšovacie sklíčko 1,5x.	52 80 15	Vnútročné krycie sklíčko pre kazetu 9100X, balenie po 5 ks. Veľkosť sklíčka 117x61.	53 30 00	Náhlavný kríž s montážnymi dielmi.
17 10 22	Zväčšovacie sklíčko 2,0x.	52 80 16	Vnútročné krycie sklíčko, stupeň zatemnenia +1 pre kazetu 9100X, balenie po 3 ks.	53 37 00	Vzduchové potrubie.
17 10 23	Zväčšovacie sklíčko 2,5x.	52 80 17	Vnútročné krycie sklíčko, stupeň zatemnenia +2 pre kazetu 9100X, balenie po 3 ks.	53 41 00	Maska.
17 10 24	Zväčšovacie sklíčko 3,0x.	52 80 25	Vnútročné krycie sklíčko pre kazetu 9100XX/9100XXi, balenie po 5 ks. Veľkosť sklíčka 117x77.	53 60 00	Otočný mechanizmus, ľavý a pravý.
42 20 00	Batéria CR2032, lítiová 3V, balenie po 2 ks.	52 80 26	Vnútročné krycie sklíčko, stupeň zatemnenia +1 pre kazety 9100XX/9100XXi, balenie po 3 ks.	53 61 00	Predná časť náhlavného kríža.
50 00 05	Zväračská kazeta Speedglas 9100V.	52 80 27	Vnútročné krycie sklíčko, stupeň zatemnenia +1 pre kazety 9100XX/9100XXi, balenie po 3 ks.	53 62 00	Zadná časť náhlavného kríža.
50 00 15	Zväračská kazeta Speedglas 9100X.	17 10 20	Zväčšovacie sklíčko 1,0x.	56 08 90 <sup>1)</sup>	Zväračské kukly Speedglas 9100 Air bez náhlavného kríža, bez vzduchového potrubia, bez masky, bez zväračskej kazety.
50 00 25	Zväračská kazeta Speedglas 9100XX.	17 10 21	Zväčšovacie sklíčko 1,5x.	79 01 01	Prepravná taška produktu.
50 00 26	Zväračská kazeta Speedglas 9100XXi.	17 10 22	Zväčšovacie sklíčko 2,0x.		
50 01 26	Súprava zväračskej kazety Speedglas 9100XXi (vrátane predného krytu a zväračskej kazety).	17 10 23	Zväčšovacie sklíčko 2,5x.		
52 60 00	Vonkajšie ochranné sklíčko, štandardné, balenie po 10 ks.	17 10 24	Zväčšovacie sklíčko 3,0x.		
52 70 00	Vonkajšie ochranné sklíčko, odolné proti poškrabaniu, balenie po 10 ks.				

1) Použite, prosím, č. dielu 56 08 90, ak sa požadujú nové bočné priezory.